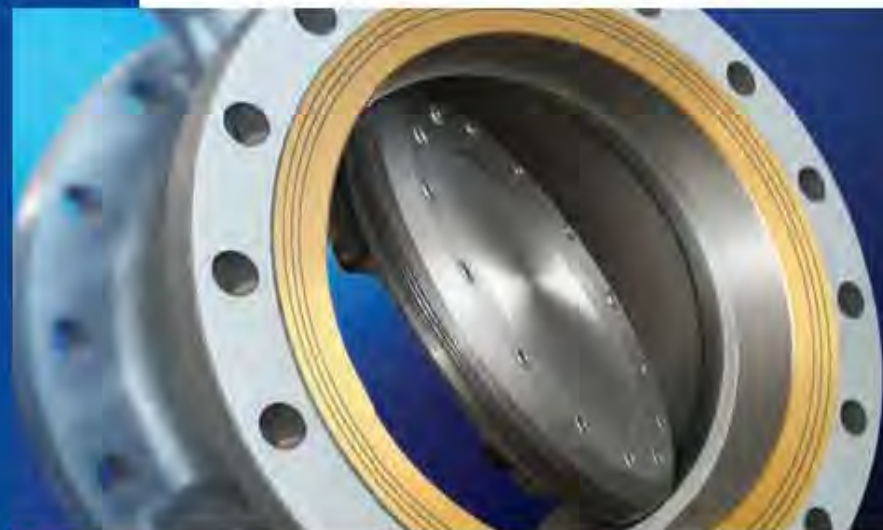


持续创新 开创未来



## 三偏心\双偏心蝶阀

Three Deflection Double  
Deflection Butterfly valve



选型样本  
Products Sanple

**TINGYU**<sup>®</sup>

公司总部 温州高新技术产业园区6号小区 邮编: 325 011  
电话: 0577 8668 9990 8668 9991  
传真: 0577 8668 5555

Add: No. 6 Region of Wenzhou Hi technology Zone, China P. O: 325011  
Tel: +86 577 8668 9990 8668 9991  
Fax: +86 577 8668 5555  
Http: //www.tingyu.cc  
E mail: tingyu@tingyu.cc

**TINGYU**<sup>®</sup>

浙江挺宇流体设备股份有限公司

## 企业简介

浙江挺宇流体设备股份有限公司坐落于温州高新工业园区,占地面积 70000 m<sup>2</sup>,建筑面积 56000 m<sup>2</sup>,拥有各类设备 200 多台,其中包括加工中心在内的金属切削机床 150 多台,检测设备与仪器仪表 50 多台。

公司阀门类产品主要有:平行式双闸板闸阀、平板闸阀、摆动式轨道球阀、V 型球阀、摆动式轨道蝶阀、球阀、楔式闸阀、蝶阀及气动薄膜调节阀、截止阀、止回阀等产品,公称压力 PN0.6Mpa~42.0Mpa,公称通径 DN15mm~2400mm,有手动、气动、电动等多种传动方式及碳钢、不锈钢、高温钢、低温钢等多种材料。公司产品已系列化,共有 200 多个型号,1400 多种规格,广泛应用于石油、化工、天然气、电力、冶金、轻纺、军工等部门。

“坚持质量第一,崇尚信誉至上,确保服务满意,保持持续改进”是浙江挺宇流体设备股份有限公司坚定不移的经营方针,向顾客提供高质量的产品和优良服务是公司的宗旨,公司将继续以科技为先导,以创新求发展,把企业做好做大,为国家、为社会作出更大的贡献。

## 生产装备





TINGYU GROUP

GRASPING BUSINESS  
OPPORTUNITY,  
ADVANCING WITH TIMES  
INNOVATING TECHNOLOGY,  
BEING BRAVE TO CLIMB  
HIGH MOUNTAINS



三偏心蝶阀/双偏心蝶阀概述、分类、型号说明	04
三偏心蝶阀/双偏心蝶阀标准规范	05
三偏心蝶阀/双偏心蝶阀性能规范、流量系数	06
三偏心蝶阀/双偏心蝶阀流量特性、主要零件材料	07
三偏心蝶阀作用原理及特点	08
手柄式三偏心蝶阀	09
蜗轮传动三偏心蝶阀	11
气动带手动三偏心蝶阀	19
气动弹簧复位带手动三偏心蝶阀	26
液压气关(气开)弹簧复位三偏心蝶阀	32
气动三偏心蝶阀线路原理	35
液压手柄装置原理	36
电动三偏心蝶阀	37
对焊式三偏心蝶阀	43
美标三偏心蝶阀	46
双偏心蝶阀	50
安装方位选择	56
安装使用与维修	57

三偏心蝶阀/双偏心蝶阀概述、分类、型号说明

概述

蝶阀是用圆盘式启闭件往复式旋转90°左右来开启、关闭和调节管路通道的一种阀门。

蝶阀不仅结构简单、体积小、重量轻、材料耗用省，安装尺寸小，驱动力矩小，操作简便、迅速，并且还可同时具有良好的流量调节功能和关闭密封特性，是近十几年发展最快的阀门品种之一，在大中口径、中高压力的使用领域，蝶阀是主要的阀门形式。

本公司生产蝶阀产品已有十多年的历史，随着科学技术的不断进步，吸收、消化国外先进生产技术和结构特点发展了双偏心密封蝶阀和三偏心密封蝶阀，密封结构有软密封，多层次密封，硬密封多种形式。采用了先进工艺方法和工艺装备加工制造，确保了零件加工精度和装配精度，保证了密封可靠、密封面磨损小和工作寿命长。

本公司生产的三偏心蝶阀与双偏心蝶阀系列产品已广泛应用于石油、化工、天然气、电力、冶金、轻工及给排水工程等行业的管道上，极调节流量和截止介质的阀门。

三偏心、双偏心蝶阀系列分类



型号说明

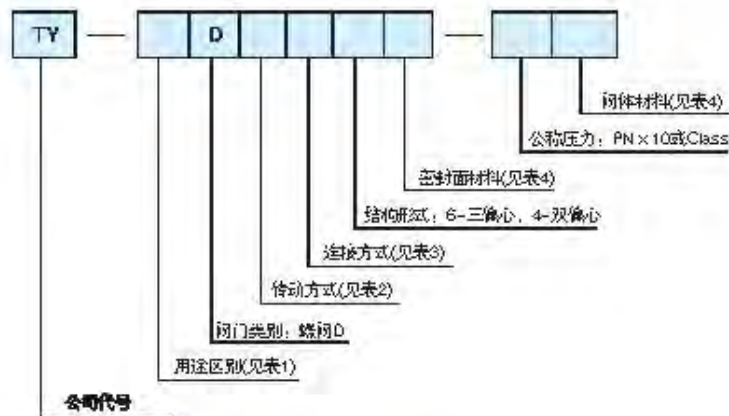


表1

低温 (低于-40°)	带保温夹套	抗硫	液压
D	B	K	Y

表2

手柄	蜗轮传动	气动双作用	气动带手动	气开弹簧复位		气关弹簧复位		电动
				不带手动	带手动	不带手动	带手动	
省略	3	6A	6W	6K	6KW	6B	6BW	9

表3

对夹式连接	法兰式连接	凸耳式连接	焊接式连接
C	F	Z	H

表4

阀体材料			密封面材料	代号
国标	美标	代号		
WCB	A216 WCB	C	XB450+1Cr18Ni9Ti	U
ZG1Cr5Mo	A217 C5	I	STELLITE	Y
ZG0Cr18Ni9Ti	A351 CF8	P8	13Cr	H
ZG00Cr18Ni10	A351 CF3	P3		
ZG0Cr18Ni13Mo2Ti	A351 CF8M	R8	PTFE	F
ZG00Cr17Ni14Mo2	A351 CF3M	R3	橡胶	X

注：阀体或者密封面用户选用其它材料须在合同中注明。

标准规范

标准	设计与制造	结构长度	法兰尺寸	对焊连接	压力温度等级	检验与试验
国标与行业标准	GB/T 12238 JB/T 8527	GB/T 12221	JB/T 79	GB/T 12224	GB/T 9124	GB/T 13927
美标	API 609	API 609 ASME B16.10	ASME B16.5 ASME B16.47	ASME B16.25	ASME B16.34	API 598

注：1. 根据用户的需要，法兰连接尺寸也可按GB/T 9113、HG 20596、HG 20168或SH 3406等标准提供。  
2. PN0.6MPa、PN1.0MPa法兰连接尺寸按JB/T 82.1标准，若公称直径DN超过JB/T 82.1标准中公称直径的法兰连接尺寸按GB/T 9113.1及GB/T 9115.1标准规定。公称直径NPS26~NPS60大口径钢制管法兰尺寸按ASME B16.4。

主要性能规范

公称压力	PN(MPa)		0.6	1.0	1.6	2.5	4.0	6.4
试验压力	壳体	MPa	0.9	1.5	2.4	3.75	6.0	9.6
	水密封		0.65	1.1	1.76	2.75	4.4	15.0
	气密封		0.6					
公称压力	Class(MPa)		150(2 MPa)			300 (5 MPa)		
试验压力	壳体	MPa	3			7.5		
	水密封		2.2			5.5		
	气密封		0.6					
阀板转角			0~90°					
适用温度(°C)			一般-29°C~425°C					
适用介质			水、油品、蒸汽、气体、醋酸类、硝酸类					

注：适用温度除与阀体、蝶板材质有关外，主要还与密封圈材质及阀座密封面的材质有关。

阀门流量系数

阀门的流量系数是衡量阀门流通能力的指标，流量系数越大说明流体流过阀门时的压力损失越小。

采用国际单位时流量系数用K<sub>v</sub>值的计算：

采用英制单位时流量系数用C<sub>v</sub>值的计算：

$$K_v = q_v \sqrt{\frac{\rho}{\Delta P}}$$

$$C_v = q_v \sqrt{\frac{G}{\Delta P}}$$

式中：K<sub>v</sub>—流量系数；

q<sub>v</sub>—体积流量(m<sup>3</sup>/h)；

ΔP—阀门的压力损失(kg/cm<sup>2</sup>)；

ρ—流体密度(kg/m<sup>3</sup>)；

K<sub>v</sub>定义：阀门全开状态下，温度为5°C~40°C的水在阀门两端压差为1kg/cm<sup>2</sup>，1小时内流过水的立方米数。

式中：C<sub>v</sub>—流量系数；

q<sub>v</sub>—体积流量(VSgal/min)(即美加仑/分)；

Δp—阀门的压力损失(lbf/in<sup>2</sup>)

G—水的相对密度=1；

C<sub>v</sub>定义：阀门全开状态下，温度为60°F(16°C)的水，在阀门两端压差为1psi(lbf/in<sup>2</sup>)，每分钟流过水的美加仑数。

C<sub>v</sub>-1.167K<sub>v</sub>

蝶阀流量系数K<sub>v</sub>值

公称直径(mm)	50	65	80	100	125	150	200	250	300	350	400	450
转角60° K <sub>v</sub> 值	85	105	155	245	360	540	827	1350	1808	2583	3359	4220
转角90° K <sub>v</sub> 值	135	195	280	490	708	1245	1695	2565	3915	5270	6888	8880
公称直径(mm)	500	600	700	800	900	1000	1200	1400	1500	1600	1800	2000
转角60° K <sub>v</sub> 值	5170	7924	10250	12920	17130	20910	30120	40990	53000	68950		
转角90° K <sub>v</sub> 值	10780	15580	23060	27680	35820	45800	62500	89000	105600	124000		



流量特性

流量特性是指介质流过阀门的相对流量与相对位置(阀门的相对开度)间的关系,

$$\text{即 } \frac{q_v}{q_{v\max}} = f\left(\frac{l}{L}\right)$$

蝶阀的流量特性接近于百分比特性(见图1), 其在小开度时, 相对流量变化小, 调节平稳, 易于控制, 在大开度时, 提高容量, 调节灵敏, 当阀门在全开流量的80%以上时, 流量特性几乎呈线性。

$\frac{q_v}{q_{v\max}}$  —— 相对流量, 蝶阀在某一开度时流量 $q_v$ 与全开流量 $q_{v\max}$ 之比。

$\frac{l}{L}$  —— 相对位移, 蝶阀在某一开度时蝶板位移 $l$ 与全开位移 $L$ 之比。

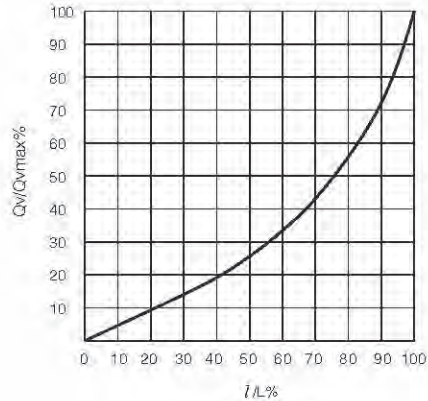


图1 蝶阀流量特性曲线

主要零件材料

名称	材料		牌号		代号	
			国标	美标		
阀体 蝶板	碳素钢	铬钼铸钢	铬镍铸钢	WCB	A216 WCB	C
			铬镍铸钢	ZG1Cr15Mo	A217 C5	I
			铬镍铸钢	ZG0Cr18Ni9	A351 CF8	P8
			铬镍铸钢	ZG00Cr18Ni10	A351 CF3	P3
			铬镍钼铸钢	ZG0Cr18Ni12Mo2	A351 CF8M	R8
			铬镍钼铸钢	ZG00Cr17Ni14Mo2	A351 CF3M	R3
阀杆	铬不锈钢	铬钼钒钢	铬镍钛钢	2Cr13	A276 420	
			铬镍钛钢	25Cr2Mo1VA		
			沉淀硬化钢	1Cr18Ni9Ti	A276 321	
阀座密封面	铬不锈钢	铬镍钛钢	13Cr	17-4PH	A705 630	
			钴基合金		Stellite	
密封圈	PTFE	RPTFE	多层复合密封			F
			丁腈橡胶、氟橡胶	XB450+1Cr18Ni9Ti		X
填料	柔性石墨	RPTFE				
				PTFE		

注: 碳钢 WCB 低温碳钢; 15CrMo 15CrMo 低温碳钢; 13Cr 13Cr 低温碳钢; 17-4PH 17-4PH 低温碳钢; 1Cr18Ni9Ti 1Cr18Ni9Ti 低温碳钢

三偏心蝶阀作用原理

三偏心蝶阀密封副结构见图2, 第一个偏心指蝶板回转轴线(即阀杆轴线)与蝶板密封面截面形成一个偏置 $a$ , 第二个偏心是阀杆轴线与阀体通道的中心线形成一个偏置 $b$ , 第三个偏心是阀体锥面密封面中心线与阀体通道的中心线(即阀体中心线)形成一个 $\beta$ 角偏置。

三偏心蝶阀的开启状态见图3, 当三偏心蝶阀处于完全开启状态时, 其蝶板密封面会完全脱离阀座密封面, 并在蝶板密封面上与阀体密封面之间形成与双偏心密封蝶阀相同的间隙 $y$ , 由于 $\beta$ 角偏置形成, 会使长、短半径转动的蝶板大、小半圆上, 蝶板密封面转动轨迹的切线与阀座密封面形成一个 $\theta_1$ 和 $\theta_2$ 角(见图4)。使蝶板开启时, 蝶板的密封面在开启瞬间立即脱离阀座密封面, 在蝶板关闭时, 只有在关闭的瞬间, 其蝶板密封面才会接触并压紧阀座密封面, 从而彻底消除密封副的机械磨损和擦伤。

由于 $\theta_1$ 、 $\theta_2$ 角的形式, 使蝶阀关闭时, 其密封副两密封面之间的密封比压, 可以由常规蝶阀的阀座弹性产生改为外加于阀杆的驱动转矩产生, 不仅消除了弹性材料老化、失效, 还可以通过对外加驱动转矩的改变实现对其密封比压的任意调整, 从而使密封性能和使用寿命得到大大的提高。

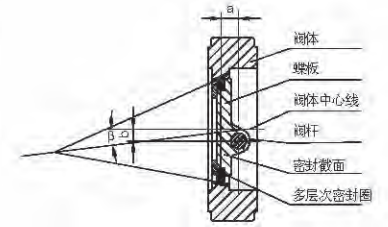


图2 三偏心蝶阀密封结构简图

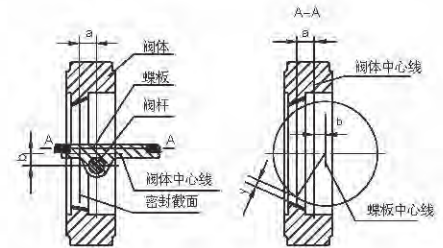


图3 三偏心蝶阀开启状态图

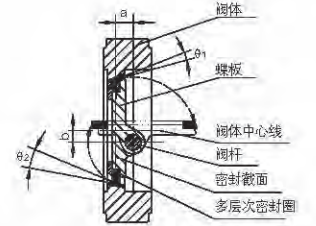


图4 三偏心蝶阀关闭状态图

三偏心蝶阀特点

- 1、与其它阀相比, 结构长度短, 重量轻;
- 2、三偏心结构, 使阀座与蝶板几乎无摩擦、无磨损, 使用寿命长, 开启力矩小, 省力省能;
- 3、三偏心结构使蝶板越关越紧, 密封越好, 达到无泄漏的良好密封效果;
- 4、蝶板密封圈采用多层复合密封材料制造(见图5), 具有金属硬密封和弹性密封的双重优点, 无论在低温和高温情况下, 密封性能可靠, 无渗漏;
- 5、密封圈由压板夹在蝶板上, 易于安装、调节和更换;
- 6、在阀杆和阀体之间采用轴套, 阀杆底部支承在轴套上(见图6), 使阀门开启关闭轻松, 支承可靠。强度高、寿命长; 阀杆轴端采用螺母、开口销机构, 防止阀杆转动时窜动。

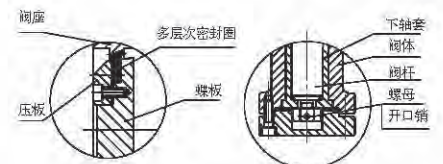


图5 多层密封副结构

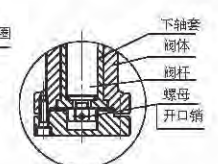


图6 阀杆下端结构



手柄式三偏心蝶阀主要技术特性

低摩擦密封且密封性能优越，使用寿命长，密封材料采用聚四氟乙烯，使用寿命可达10年。密封面加宽处理。

手柄对夹式、法兰式三偏心蝶阀(DF6型)外形和结构

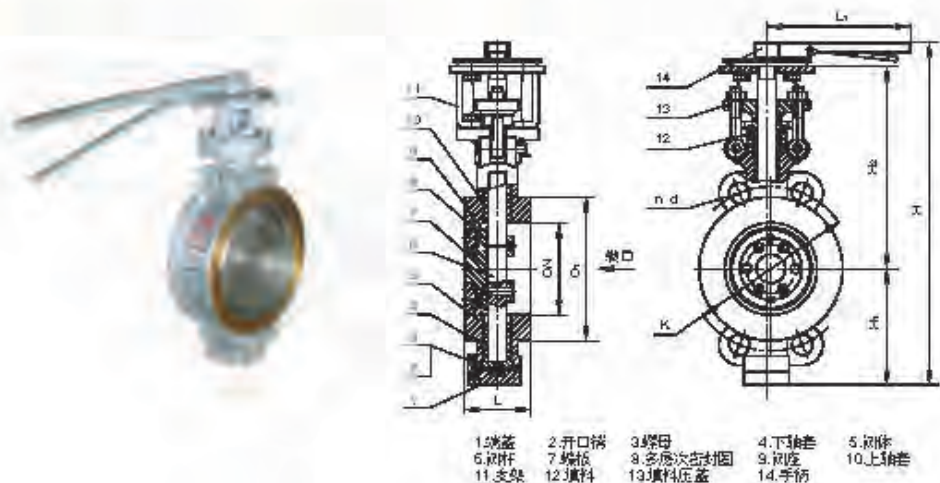


图7 对夹式(DC6型)

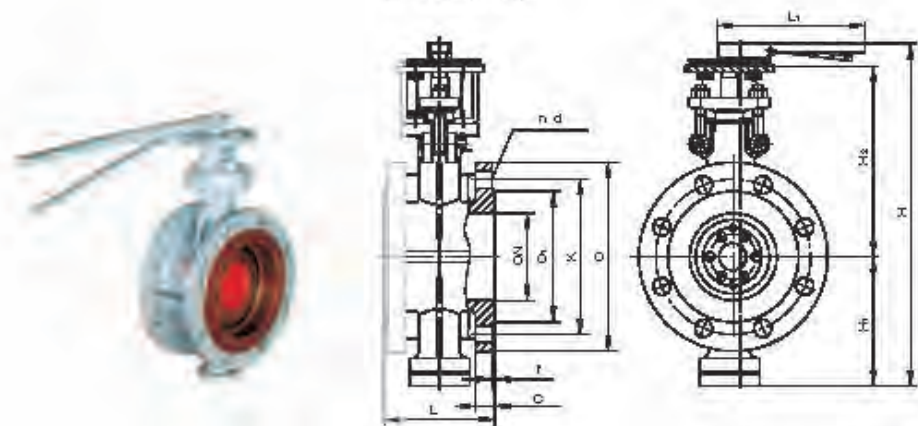


图8 法兰式(DF6型)

主要外形和连接尺寸

手柄对夹式连接三偏心蝶阀(DC6型)

mm

公称压力 PN(MPa)	公称通径 DN	外形尺寸					连接尺寸			参考重量 kg
		L	L <sub>1</sub>	H <sub>1</sub>	H <sub>2</sub>	H	K	D <sub>1</sub>	n d	
1.0	50	43	267	93	145	258	125	100	4 18	5
	65	46	267	95	177	302	145	120	4 18	6
	90	64	267	136	197	363	160	135	4 18	9
	100	64	310	150	222	402	190	155	4 18	11
	125	70	310	170	242	442	210	185	4 18	16
	150	76	310	176	254	460	240	210	4 23	20
1.6	200	89	360	228	309	575	295	265	4 23	32
	50	43	250	93	145	258	125	100	4 18	5.5
	65	46	250	95	177	302	145	120	4 18	6.5
	90	64	280	136	197	363	160	135	4 18	11
	100	64	310	150	222	402	190	155	4 18	12
	125	70	310	170	242	442	210	185	4 18	17
1.6	150	76	310	176	254	460	240	210	4 23	21.5
	200	89	360	228	309	575	295	265	4 23	33

手柄法兰式连接三偏心蝶阀(DF6型)

mm

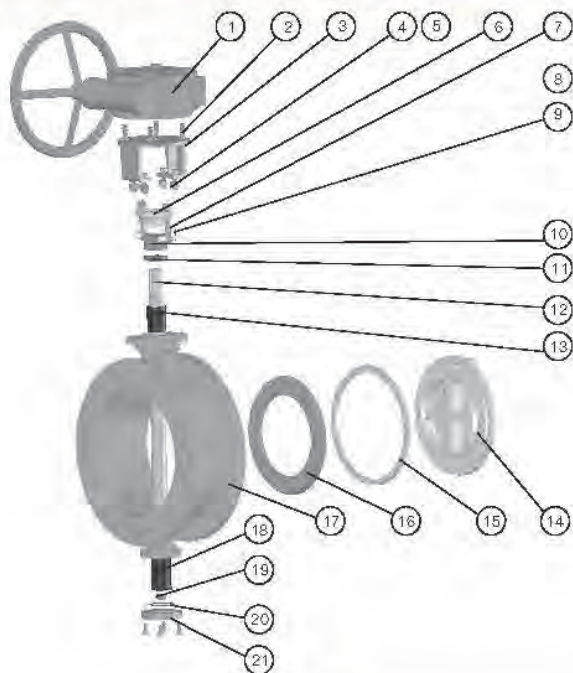
公称压力 PN(MPa)	公称通径 DN	外形尺寸					连接尺寸					参考重量 kg	
		L	L <sub>1</sub>	H <sub>1</sub>	H <sub>2</sub>	H	D	K	D <sub>1</sub>	n d	C		f
1.0	50	108	260	93	145	258	160	125	100	4 18	16	3	9
	65	112	260	95	177	302	190	145	120	4 18	19	3	12
	90	114	290	136	197	363	195	160	135	4 18	19	3	14
	100	127	310	150	222	402	215	190	155	8 18	20	3	15.5
	125	140	310	170	242	442	245	210	195	8 18	22	3	22.5
	150	140	310	176	254	460	290	240	210	8 23	22	3	30.5
1.6	200	152	360	228	309	575	335	295	265	8 23	22	3	49
	50	108	260	93	145	258	160	125	100	4 18	16	3	9.5
	65	112	260	95	177	302	190	145	120	4 18	19	3	12.5
	90	114	290	136	197	363	195	160	135	8 18	20	3	14.5
	100	127	310	150	222	402	215	190	155	8 18	20	3	16
	125	140	310	170	242	442	245	210	195	8 18	22	3	23.5
1.6	150	140	310	176	254	460	290	240	210	8 23	24	3	32
	200	152	360	228	309	575	335	295	265	12 23	26	3	56



蜗轮传动三偏心蝶阀主要技术特性

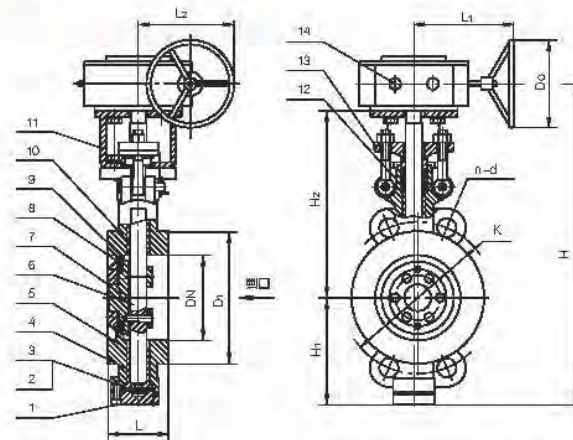
- 1、本产品采用90° 回转型蜗轮传动装置，实现三偏心蝶阀打开、关闭与调节，操作方便、迅速、可靠，通常公称通径 < 400mm时，采用单级蜗轮传动装置见图9，公称通径 ≥ 400mm时，采用双级蜗轮传动装置，以减小手轮操作力见图10。
- 2、独特的角偏心几何设计。在常规位置双偏心结构基础上加上角偏心设计，从而实现阀门在 90° 行程上，阀座与蝶板上的密封圈之间无任何摩擦磨损，提高了使用寿命。
- 3、转矩密封，彻底改变位置密封中由阀座弹性提供密封比压的方式，而由外加转矩提供密封比压，使得阀门的严密关断，提高了密封性能。
- 4、软硬层叠式的多层次密封圈。使其具有金属硬密封和弹性密封的双重优点，在高温和低温工况下密封无应力变形，可实现零泄漏。
- 5、密封圈由压板夹在蝶板上，易于安装，调节和更换。
- 6、阀杆由上下都装有轴承套，轴承采用了强度高的滑动轴承，支承可靠，强度好，寿命长。
- 7、外挡式冲击阀杆设计。阀杆设计为防冲击型，以免在阀杆与阀板联接处意外断裂时，阀杆崩出，同时设计有防阀杆窜动结构，整个设计安全可靠。

蜗轮传动法兰式三偏心蝶阀典型结构及零件组成



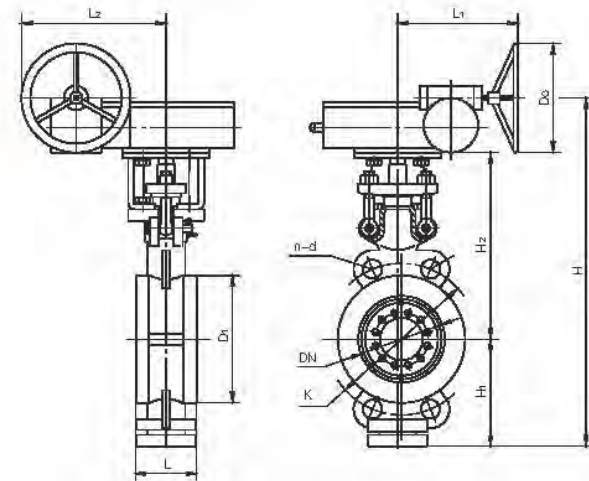
- 1-蜗轮传动装置
- 2-螺栓
- 3-支架
- 4-螺柱
- 5-螺母
- 6-填料压盖
- 7-活节螺栓
- 8-销柱
- 9-开口销
- 10-填料
- 11-填料垫
- 12-阀杆
- 13-上轴套
- 14-蝶板
- 15-密封圈
- 16-蝶板压盖
- 17-阀体
- 18-下轴套
- 19-螺母
- 20-垫片
- 21-端盖

蜗轮传动对夹式、法兰式三偏心蝶阀(D3C6型)外形和结构



1. 蝶阀
2. 进口端
3. 螺母
4. 上轴套
5. 密封圈
6. 蝶板
7. 销柱
8. 蜗轮传动装置
9. 蝶板
10. 上轴套
11. 填料
12. 填料垫
13. 蝶板压盖
14. 蝶板密封圈

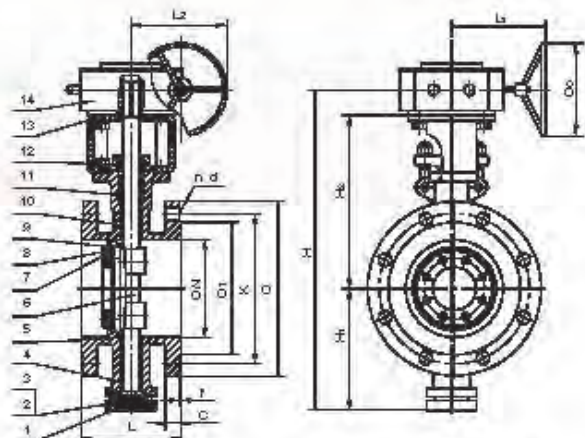
a) 单级蜗轮传动



b) 双级蜗轮传动

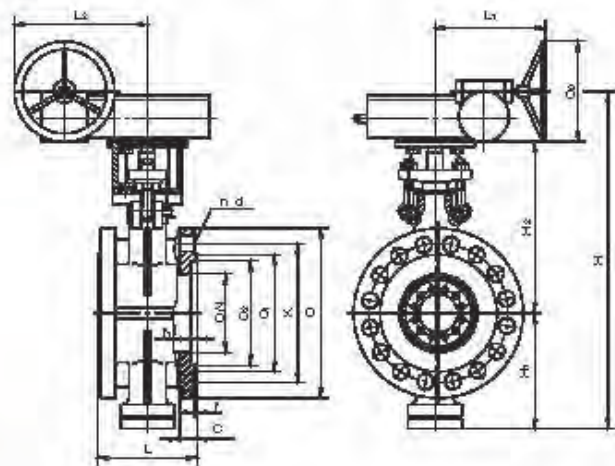
图9 对夹式(D3C6型)





- 1. 蜗轮
- 2. 蜗杆轴
- 3. 蜗杆
- 4. 蜗壳
- 5. 蜗壳盖
- 6. 蜗壳盖垫圈
- 7. 蜗壳盖螺栓
- 8. 蜗壳盖螺母
- 9. 蜗壳盖垫圈
- 10. 蜗壳盖螺栓
- 11. 蜗壳盖螺母
- 12. 蜗壳盖垫圈
- 13. 蜗壳盖螺栓
- 14. 蜗壳盖螺母

a) 单级蜗轮传动



b) 双级蜗轮传动

图10 法兰式(D3F6型)

主要外形和连接尺寸

蜗轮传动对夹式连接三偏心蝶阀(D3C6型)

mm

公称压力 PN(MPa)	公称直径 DN	外形尺寸							连接尺寸			公称重量 kg
		L	L <sub>1</sub>	L <sub>2</sub>	D <sub>0</sub>	H <sub>1</sub>	H <sub>2</sub>	H	K	D <sub>1</sub>	n d	
0.6	90	64	148	120	150	136	197	375	150	125	4 19	15
	100	64	148	195	300	150	222	414	170	145	4 19	19
	125	70	238	213	300	170	242	457	200	175	4 19	25
	150	76	238	213	300	176	253	474	225	200	4 19	30.5
	200	89	226	228	300	228	309	583	290	255	4 19	42.5
	250	114	226	228	300	268	343	663	335	310	4 19	61
	300	114	226	228	300	298	370	720	395	362	4 23	75
	350	127	277	320	400	316	427	903	445	412	4 23	99
	400	140	320	330	320	337	466	928	495	462	4 23	131
	450	152	320	330	320	390	499	1004	550	519	4 23	163
	500	152	340	365	350	428	575	1139	600	569	4 23	216.5
	600	179	360	420	400	500	642	1297	705	670	4 25	292.5
	700	229	360	420	400	539	694	1398	810	775	4 25	416
	800	241	435	600	500	623	798	1581	920	890	4 30	553
900	241	435	600	500	649	849	1658	1020	990	4 30	731.5	
1000	300	590	560	500	721	943	1844	1120	1090	4 30	931	
1200	360	560	600	600	899	1130	2228	1340	1295	4 34	1132	
1400	390	560	600	600	928	1201	2339	1560	1510	4 34	1395	
1600	440	690	730	600	1030	1414	2634	1780	1710	4 35	1735	
1900	490	690	730	600	1230	1454	2924	1970	1918	4 38	2015	
2000	540	820	890	600	1350	1584	3174	2190	2125	4 42	2580	
1.0	90	64	148	120	150	136	197	375	160	135	4 19	15.5
	100	64	148	195	300	150	222	414	180	155	4 19	19
	125	70	238	213	300	170	242	457	210	185	4 19	27
	150	76	238	213	300	176	253	474	240	210	4 23	31
	200	89	226	228	300	228	309	583	295	265	4 23	45
	250	114	226	228	300	268	343	663	350	320	4 23	62
	300	114	226	228	300	298	370	720	400	368	4 23	80
	350	127	277	320	400	316	427	903	460	428	4 25	104
	400	140	320	330	320	337	466	928	515	482	4 25	139
	450	152	320	330	320	390	499	1004	565	532	4 25	179
	500	152	340	365	350	428	575	1139	620	595	4 25	229
	600	179	360	420	400	500	642	1297	725	695	4 30	308
	700	229	360	420	400	539	694	1398	840	800	4 30	439
	800	241	435	600	500	623	798	1581	950	905	4 34	582
900	241	435	600	500	649	847	1658	1050	1005	4 34	770	
1000	300	590	560	500	721	943	1844	1160	1115	4 34	980	
1200	360	560	600	600	899	1130	2228	1380	1325	4 41	1192	
1400	390	560	600	600	928	1201	2339	1590	1530	4 42	1460	
1600	440	690	730	600	1030	1414	2634	1820	1750	4 48	1850	
1900	490	690	730	600	1230	1454	2924	2020	1960	4 48	2082	
2000	540	820	890	600	1350	1584	3174	2220	2150	4 48	2651	



mm

公称压力 PN(MPa)	公称通径 DN	外形尺寸							连接尺寸			参考重量 kg
		L	L <sub>1</sub>	L <sub>2</sub>	D <sub>0</sub>	H <sub>1</sub>	H <sub>2</sub>	H	K	D <sub>1</sub>	n-d	
1.6	80	64	148	120	150	136	197	375	160	135	4-18	16
	100	64	148	195	300	150	222	414	180	155	4-18	19.5
	125	70	238	213	300	170	242	457	210	185	4-18	28
	150	76	238	213	300	176	253	474	240	210	4-23	32.5
	200	89	226	228	300	228	309	589	295	265	4-23	47
	250	114	226	228	300	268	343	663	355	320	4-25	64
	300	114	226	228	300	298	370	720	410	375	4-25	83
	350	127	277	320	400	316	427	803	470	435	4-25	108
	400	140	320	330	320	337	466	928	525	485	4-30	142
	450	152	320	330	320	380	499	1004	585	545	4-30	182
	500	152	340	365	350	428	575	1133	650	608	4-34	234
	600	178	360	420	400	500	642	1297	770	718	4-41	316
	700	229	360	420	400	539	694	1388	840	788	4-41	448
	800	241	435	600	500	623	798	1581	950	898	4-41	592
	900	241	435	600	500	649	849	1658	1050	998	4-41	784
	1000	300	580	560	500	721	943	1844	1170	1110	4-48	1000
	1200	360	560	600	600	910	1130	2250	1390	1325	4-54	1212
	1400	390	560	600	600	928	1201	2339	1590	1525	4-54	1483
	1600	440	690	730	600	1030	1414	2684	1820	1750	4-58	1875
	1800	490	670	730	600	1230	1454	2924	2020	1950	4-58	2115
2000	540	820	850	600	1350	1584	3174	2230	2150	4-60	2680	
2.5	80	64	148	120	150	136	197	375	160	135	4-18	17
	100	64	148	195	300	163	222	427	190	160	4-23	20.5
	125	70	238	213	300	170	242	457	220	188	4-25	29
	150	76	238	213	300	176	253	474	250	218	4-25	33
	200	89	226	228	300	228	309	589	310	278	4-25	54
	250	114	226	228	300	268	343	663	370	332	4-30	68
	300	114	226	228	300	298	370	720	430	390	4-30	86
	350	127	277	320	400	335	427	822	490	448	4-34	112
	400	140	320	330	320	357	466	948	550	505	4-34	148
	450	152	320	330	320	400	499	1024	600	555	4-34	190
	500	152	340	365	350	428	575	1133	660	610	4-41	242
	600	178	360	420	400	500	642	1297	770	718	4-41	326
	700	229	435	600	500	539	694	1393	875	815	4-48	460
	800	241	435	600	500	623	798	1581	970	930	4-48	620
	900	241	435	600	500	649	849	1678	1090	1025	4-54	825
	1000	300	580	560	600	721	943	1844	1210	1140	4-58	1050
	1200	360	560	600	600	910	1130	2250	1420	1350	4-58	1537
	1400	390	560	690	730	928	1584	2369	1640	1560	4-65	2319

蜗轮传动法兰式连接三偏心蝶阀(D3F6型)

mm

公称压力 PN(MPa)	公称通径 DN	外形尺寸							连接尺寸						参考重量 kg
		L	L <sub>1</sub>	L <sub>2</sub>	D <sub>0</sub>	H <sub>1</sub>	H <sub>2</sub>	H	D	K	D <sub>1</sub>	n-d	C	f	
D.6	80	114	148	120	150	136	197	375	185	150	125	4-18	16	3	17
	100	127	148	195	300	150	222	414	205	170	145	4-18	16	3	20
	125	140	238	213	300	170	242	457	235	200	175	8-18	18	3	31.5
	150	140	238	213	300	176	253	474	260	225	200	8-18	18	3	40
	200	152	226	228	300	228	309	589	315	280	255	8-18	20	3	61
	250	165	226	228	300	268	343	663	370	335	310	12-18	22	3	81
	300	178	226	228	300	298	370	720	435	395	362	12-23	22	4	95
	350	190	277	320	400	316	427	803	485	445	412	12-23	22	4	135
	400	216	320	330	320	337	466	928	535	495	462	16-23	22	4	188
	450	222	320	330	320	380	499	1004	590	550	518	16-23	22	4	255
	500	229	340	365	350	428	575	1133	640	600	568	16-23	24	4	325
	600	267	360	420	400	500	642	1297	755	705	670	20-25	24	5	460
	700	292	360	420	400	539	694	1388	860	810	775	24-25	24	5	578
	800	318	435	600	500	623	798	1581	975	920	880	24-30	24	5	966
	900	330	435	600	500	649	849	1658	1075	1020	980	24-30	26	5	1273
	1000	410	580	560	500	721	943	1844	1175	1120	1080	28-30	26	5	1642
	1200	470	560	600	600	888	1130	2228	1400	1340	1295	32-34	28	5	2088
	1400	530	560	600	600	928	1201	2339	1620	1560	1510	36-34	32	5	2640
	1600	600	690	730	600	1030	1414	2684	1830	1760	1710	40-36	34	5	3230
	1800	670	690	730	600	1230	1454	2924	2045	1970	1918	44-39	36	5	3980
2000	760	820	850	600	1350	1584	3174	2265	2180	2125	48-42	38	5	4860	
1.0	80	114	148	120	150	136	197	375	195	160	135	4-18	18	3	17.5
	100	127	148	195	300	150	222	414	215	180	155	8-18	20	3	21.5
	125	140	238	213	300	170	242	457	245	210	185	8-18	22	3	33
	150	140	238	213	300	176	253	474	280	240	210	8-23	22	3	41.5
	200	152	226	228	300	228	309	589	335	295	265	8-23	24	3	62
	250	165	226	228	300	268	343	663	390	350	320	12-23	24	3	86
	300	178	226	228	300	298	370	720	440	400	368	12-23	26	4	101
	350	190	277	320	400	316	427	803	500	460	428	16-23	26	4	142
	400	216	320	330	320	337	466	928	565	515	482	16-25	26	4	198
	450	222	320	330	320	380	499	1004	615	565	532	20-25	26	4	268
	500	229	340	365	350	428	575	1133	670	620	585	20-25	28	4	340
	600	267	360	420	400	500	642	1297	780	725	685	20-30	28	5	524
	700	292	360	420	400	539	694	1388	895	840	800	24-30	30	5	788
	800	318	435	600	500	623	798	1581	1010	950	905	24-34	32	5	1038
	900	330	435	600	500	649	849	1658	1110	1050	1005	28-34	34	5	1340
	1000	410	580	560	500	721	943	1844	1220	1160	1115	28-34	34	5	1728
	1200	470	560	600	600	888	1130	2228	1450	1380	1325	32-41	38	5	2198
	1400	530	560	600	600	928	1201	2339	1675	1590	1530	36-42	48	5	2760
	1600	600	690	730	600	1030	1414	2684	1915	1820	1750	40-48	52	5	3470
	1800	670	690	730	600	1230	1454	2924	2115	2020	1950	44-48	56	5	4200
2000	760	820	850	600	1350	1584	3174	2325	2230	2150	48-48	60	5	5360	



mm

公称压力 PN(MPa)	公称口径 DN	外形尺寸							连接尺寸							参考重量 kg
		L	L <sub>1</sub>	L <sub>2</sub>	D <sub>0</sub>	H <sub>1</sub>	H <sub>2</sub>	H	D	K	D <sub>1</sub>	n d	C	f		
1.6	90	114	149	120	150	136	197	375	195	160	135	8 19	20	3	19	
	100	127	149	135	300	150	222	414	215	190	155	8 19	20	3	22	
	125	140	239	213	300	170	242	457	245	210	195	8 19	22	3	34	
	150	140	239	213	300	176	253	474	290	240	210	8 23	24	3	43	
	200	152	226	229	300	229	309	589	335	235	265	12 23	26	3	69	
	250	165	226	229	300	269	349	653	405	355	320	12 25	30	3	89	
	300	179	226	229	300	299	370	720	460	410	375	12 25	30	4	105	
	350	190	277	320	400	316	427	903	520	470	435	16 25	34	4	193	
	400	216	320	330	320	337	465	929	590	525	495	16 30	36	4	227	
	450	222	320	330	320	390	499	1004	640	595	545	20 30	40	4	290	
	500	229	340	365	350	429	575	1133	705	650	609	20 34	44	4	341	
	600	267	360	420	400	500	642	1297	940	770	719	20 41	49	5	599	
	700	292	360	420	400	539	694	1399	910	940	799	24 41	50	5	909	
	900	319	435	600	500	623	799	1591	1020	950	999	24 41	52	5	1066	
	900	330	435	600	500	649	949	1659	1120	1050	999	28 41	54	5	1372	
	1000	410	590	660	600	721	943	1944	1255	1170	1110	28 49	56	5	1762	
	1200	470	560	600	600	910	1130	2290	1495	1390	1325	32 54	59	5	2242	
	1400	530	560	600	600	929	1201	2399	1695	1590	1525	36 54	60	5	2900	
1600	600	690	730	600	1030	1414	2694	1930	1920	1750	40 59	69	5	3920		
1900	670	690	730	600	1230	1454	2924	2130	2020	1950	44 59	69	5	4740		
2000	760	920	890	600	1350	1594	3174	2345	2230	2150	48 60	70	5	5950		
2.5	90	114	149	120	150	136	197	375	195	160	135	8 19	22	3	20	
	100	127	149	135	300	163	222	427	230	190	160	8 23	24	3	25	
	125	140	239	213	300	170	242	457	270	220	199	8 25	29	3	36	
	150	140	239	213	300	176	253	474	300	250	219	8 25	30	3	47	
	200	152	226	229	300	229	309	589	360	310	279	12 25	34	3	79	
	250	165	226	229	300	269	349	653	425	370	392	12 30	36	3	121	
	300	179	226	229	300	299	370	720	495	430	390	16 30	40	4	152	
	350	190	277	320	400	335	427	922	550	490	449	16 34	44	4	212	
	400	216	320	330	320	357	465	949	610	550	505	16 34	49	4	294	
	450	222	320	330	320	400	499	1024	660	600	555	20 34	50	4	390	
	500	229	340	365	350	429	575	1133	730	660	610	20 41	52	4	499	
	600	267	360	420	400	500	642	1297	940	770	719	20 41	56	5	640	
	700	292	435	600	500	539	694	1399	955	975	915	24 49	60	5	920	
	900	319	435	600	500	623	799	1591	1070	990	930	24 49	64	5	1300	
900	330	590	660	500	649	949	1679	1190	1090	1025	28 54	66	5	1540		
1000	410	590	660	600	721	943	1944	1305	1210	1140	28 59	69	5	1990		
1200	470	560	600	600	910	1130	2290	1525	1420	1350	32 59	72	5	2450		
1400	530	690	730	600	929	1201	2399	1750	1640	1560	36 66	79	5	3257		

mm

公称压力 PN(MPa)	公称口径 DN	外形尺寸							连接尺寸							参考重量 kg	
		L	L <sub>1</sub>	L <sub>2</sub>	D <sub>0</sub>	H <sub>1</sub>	H <sub>2</sub>	H	D	K	D <sub>1</sub>	D <sub>2</sub>	n d	C	f		ti
4.0	90	130	149	120	150	136	197	375	195	160	135	121	8 19	22	3	4	25
	100	190	239	213	300	163	222	430	230	190	160	150	8 23	24	3	4.5	29
	125	200	226	229	300	170	242	464	270	220	199	176	8 25	29	3	4.5	37
	150	210	226	229	300	176	253	491	300	250	219	204	8 25	30	3	4.5	52
	200	230	277	320	400	229	327	609	375	320	292	260	12 30	39	3	4.5	94
	250	250	277	320	400	269	349	671	445	395	345	313	12 34	42	3	4.5	135
	300	270	277	320	400	291	423	774	510	450	409	364	16 34	46	4	4.5	170
	350	290	320	330	320	335	427	997	570	510	465	422	16 34	52	4	5	235
	400	310	340	365	350	357	465	953	655	595	535	474	16 41	59	4	5	320
	450	330	340	365	350	400	499	1029	690	610	560	524	20 41	60	4	5	430
	500	350	360	420	400	429	575	1159	755	670	612	576	20 49	62	4	5	560
	600	390	435	600	500	500	642	1302	990	795	730	679	20 54	62	5	6	715
	700	430	590	660	500	539	694	1413	995	900	835	769	24 54	69	5	6	1090
	900	470	590	660	500	623	799	1601	1135	1030	960	876	24 59	75	5	6	1420



单级蜗轮箱

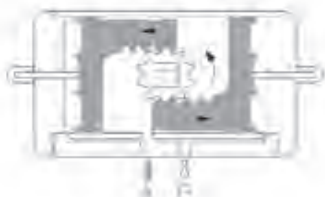


双级蜗轮箱

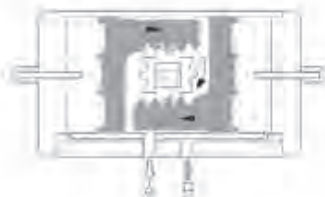


气动带手动三偏心蝶阀主要技术特性

1. 执行机构采用气动活塞执行机构，它是快进动作机构，以压缩空气作为动力源。
2. 气动活塞执行机构分为两种型式。两种型式均为单作用式(弹簧复位)和双作用式。
  - (1) 齿条齿条气动活塞执行机构的动作原理见图 11 a)、b)，其输出力矩较小，一般阀门的公称直径  $DN \leq 200mm$  的采用该型式气动活塞执行机构。采用该气动执行机构的三偏心蝶阀结构形式见图 12a)、图 13a)。
  - (2) 杠杆拨叉式气动执行机构其输出力矩大，尤其是双作用式输出力矩大于单作用式，其动作更灵活平稳。采用双作用拨叉式气动活塞执行机构的三偏心蝶阀的结构形式见图 12 b)、c)、图 13 b)、c)。采用单作用拨叉式气动活塞执行机构的三偏心蝶阀的结构形式见图 14、图 15 其力矩比该类的双作用式小，但可利用弹簧直接快关。快开，由用户根据需要选型。
3. 气动三偏心蝶阀可带手动操作装置和不带手动操作装置。当气动系统发生故障时，带有手动操作装置的阀门可用手动操作装置操作阀门开或关，不带手动操作装置，用户需配气罐，以免气动系统发生故障，阀门无法打开或关闭。
4. 手动操作机构是用手轮带动蜗轮蜗杆的传动机构。当阀门通径较大时若采用液压手柄装置则较省力。本公司也设计提供液压气关气开弹簧复位三偏心蝶阀见图 16。液压手柄装置可详见液压手柄装置使用说明书。



●逆时针方向:  
压缩空气由A口输入,按左右活塞反方向运行输入轴逆时针方向转动,两活塞前侧压缩空气由B口排出。

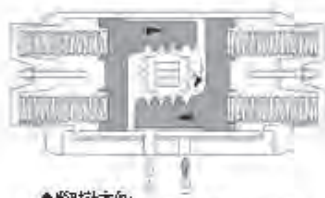


●顺时针方向:  
压缩空气由B口输入,按左右活塞向中心移动,输入轴顺时针方向转动,两活塞中间压缩空气由A口排出。

a) 双作用俯视图



●逆时针方向:  
压缩空气由A口输入,按左右活塞反方向运行输入轴逆时针方向转动,两活塞前侧压缩空气由B口排出。

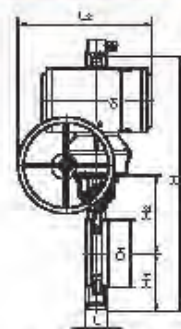


●顺时针方向:  
失电或停电时,由于弹簧的作用使两活塞向中心移动,输出轴顺时针方向转动,两活塞中间压缩空气由A口排出。

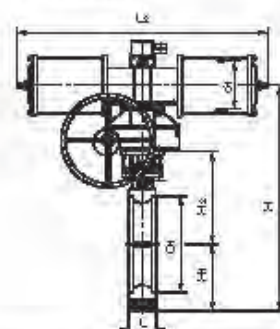
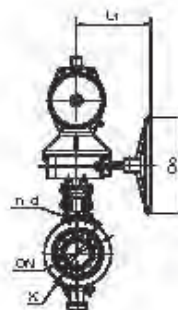
b) 单作用俯视图

图11 齿条齿条式气动活塞执行机构动作原理图

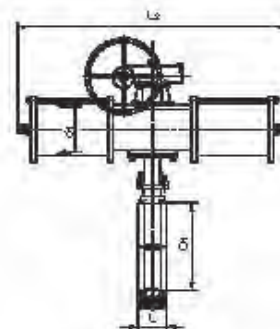
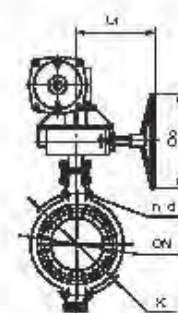
气动带手动对夹式、法兰式三偏心蝶阀(D6W/C6型)外形和结构



a)  $DN \approx 200mm$



b)  $200mm < DN \leq 400mm$



c)  $DN \approx 450mm$

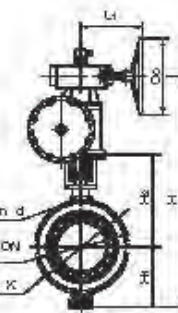
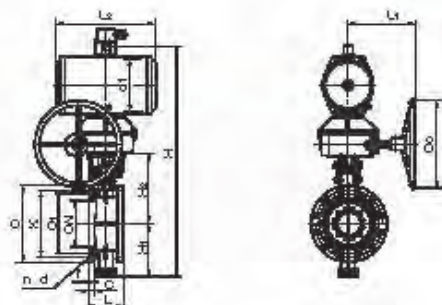
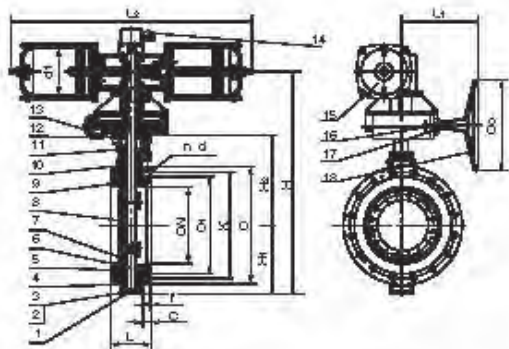


图12 对夹式(D6W/C6型)



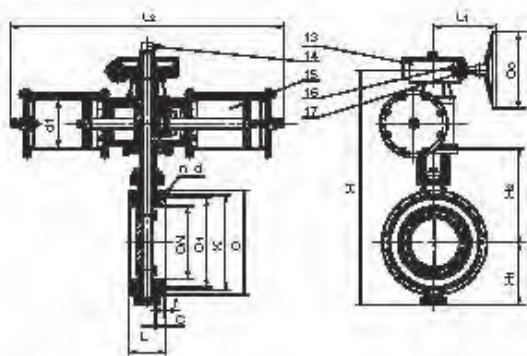


a) DN≤200mm



1.阀体 2.阀口套 3.轴套 4.衬套圈 5.密封 6.密封  
7.密封衬套圈 8.轴套 9.衬套圈 10.密封 11.密封衬套圈 12.衬套  
13.衬套圈 14.衬套圈 15.衬套圈 16.密封衬套圈 17.衬套 18.衬套

b) 200mm < DN ≤ 400mm



c) DN≥450mm

图13 法兰式(D6WF6型)

主要外形和连接尺寸

气动带手动对夹式三偏心蝶阀(D6wC6型)

mm

公称压力 PN(MPa)	公称通径 DN	外形尺寸						连接尺寸			
		L	L <sub>1</sub>	L <sub>2</sub>	H <sub>1</sub>	H <sub>2</sub>	H	d <sub>1</sub>	K	D <sub>1</sub>	n d
0.6	90	64	164	304	136	202	559	110	150	125	4 19
	100	64	164	335	150	227	607	127	170	145	4 19
	125	70	164	335	170	242	642	127	200	175	4 19
	150	76	164	382	176	253	679	160	225	200	4 19
	200	99	285	635	229	309	935	190	290	255	4 19
	250	114	285	1060	259	343	976	160	335	310	4 19
	300	114	285	1060	299	370	993	160	395	362	4 23
	350	127	285	1124	316	427	1009	200	445	412	4 23
	400	140	394	1192	337	466	1122	250	495	462	4 23
	450	152	394	1362	390	574	1313	300	550	519	4 23
	500	152	394	1670	429	575	1479	300	600	569	4 23
	600	179	394	1670	500	642	1599	360	705	670	4 25
700	229	469	1670	539	736	1930	360	910	775	4 25	
800	241	469	1670	623	919	1996	400	920	990	4 30	
900	241	469	1670	649	949	2053	400	1020	990	4 30	
1000	300	469	2022	721	943	2245	400	1120	1090	4 30	
1200	360	469	2022	989	1105	2576	400	1340	1295	4 34	
1.0	90	64	164	304	136	202	559	110	160	135	4 19
	100	64	164	335	150	227	607	127	190	155	4 19
	125	70	164	335	170	242	642	127	210	195	4 19
	150	76	164	382	176	253	679	160	240	210	4 23
	200	99	285	635	229	309	935	190	295	255	4 23
	250	114	285	1060	259	343	976	160	350	320	4 23
	300	114	285	1060	299	370	993	160	400	369	4 23
	350	127	285	1124	316	427	1009	200	460	429	4 25
	400	140	394	1192	337	466	1122	250	515	492	4 25
	450	152	394	1362	390	574	1479	300	565	532	4 25
	500	152	394	1670	429	575	1405	300	620	595	4 25
	600	179	394	1670	500	642	1599	360	725	695	4 30
700	229	469	1670	539	736	1930	360	940	900	4 30	
800	241	469	1670	623	919	1996	400	950	995	4 34	
900	241	469	1670	649	949	2053	400	1050	1005	4 34	
1000	300	469	2022	721	943	2245	400	1160	1115	4 34	
1200	360	469	2022	989	1105	2576	400	1340	1295	4 41	



mm

公称压力 PN(MPa)	公称通径 DN	外形尺寸							连接尺寸			
		L	L <sub>1</sub>	L <sub>2</sub>	H <sub>1</sub>	H <sub>2</sub>	H	d <sub>1</sub>	K	D <sub>1</sub>	n-d	
1.6	80	64	164	304	136	202	558	110	160	135	4-18	
	100	64	164	335	150	227	607	127	180	155	4-18	
	125	70	164	335	170	242	642	127	210	185	4-18	
	150	76	164	382	176	253	678	160	240	210	4-23	
	200	89	285	635	228	309	835	190	295	265	4-23	
	250	114	285	1060	268	343	876	160	350	320	4-25	
	300	114	285	1060	298	370	933	160	410	375	4-25	
	350	127	285	1124	316	427	1008	200	470	435	4-25	
	400	140	384	1192	337	466	1122	250	525	485	4-30	
	450	152	384	1362	380	574	1430	300	585	545	4-30	
	500	152	384	1670	428	575	1479	300	650	608	4-34	
	600	178	384	1670	500	642	1589	360	770	718	4-41	
	700	229	469	1670	539	736	1830	360	840	788	4-41	
	800	241	469	1670	623	818	1996	400	950	898	4-41	
900	241	469	1670	649	849	2053	400	1050	998	4-41		
1000	300	469	2022	721	943	2245	400	1160	1110	4-48		
1200	360	469	2022	910	1105	2596	400	1380	1325	4-51		
2.5	80	64	164	304	136	202	558	110	160	135	4-18	
	100	64	164	335	163	227	620	127	190	180	4-23	
	125	70	164	335	170	252	652	127	220	188	4-25	
	150	76	164	382	176	268	693	190	250	218	4-25	
	200	89	285	635	228	309	835	190	310	278	4-25	
	250	114	285	1060	268	343	876	160	370	332	4-30	
	300	114	285	1060	298	370	933	160	430	390	4-30	
	350	127	285	1344	335	427	1040	200	490	448	4-34	
	400	140	384	1362	357	466	1155	250	550	505	4-34	
	450	152	384	1670	400	574	1450	300	600	555	4-34	
	500	152	384	1670	428	575	1479	300	660	610	4-41	
	600	178	469	1670	500	624	1696	360	770	718	4-41	
	700	229	469	1670	539	736	1830	360	875	815	4-48	
	800	241	469	1670	623	818	1996	400	990	930	4-48	
900	241	469	1670	649	849	2053	400	1090	1025	4-54		
1000	300	469	2022	721	943	2245	400	1210	1140	4-58		
1200	360	469	2022	910	1105	2596	400	1420	1350	4-58		

气动带手动法兰式三偏心蝶阀(D6wF6型)

mm

公称压力 PN(MPa)	公称通径 DN	外形尺寸							连接尺寸						
		L	L <sub>1</sub>	L <sub>2</sub>	H <sub>1</sub>	H <sub>2</sub>	H	d <sub>1</sub>	D	K	D <sub>1</sub>	n-d	C	f	
0.6	80	114	164	304	136	202	558	110	185	150	125	4-18	16	3	
	100	127	164	335	150	227	607	127	205	170	145	4-18	16	3	
	125	140	164	335	170	242	642	127	235	200	175	8-18	18	3	
	150	140	164	382	176	253	678	160	260	225	200	8-18	18	3	
	200	152	285	635	228	309	835	190	315	280	255	8-18	20	3	
	250	165	285	1060	268	343	876	160	370	335	310	12-18	22	3	
	300	178	285	1060	298	370	933	160	435	395	362	12-23	22	4	
	350	190	285	1124	316	427	1008	200	485	445	412	12-23	22	4	
	400	216	384	1192	337	466	1122	250	535	495	462	16-23	22	4	
	450	222	384	1362	380	574	1313	300	590	550	518	16-23	22	4	
	500	229	384	1670	428	575	1479	300	640	600	568	16-23	24	4	
	600	267	384	1670	500	642	1589	360	755	705	670	20-25	24	5	
	700	292	469	1670	539	736	1830	360	860	810	775	24-25	24	5	
	800	318	469	1670	623	818	1996	400	975	920	880	24-30	24	5	
900	330	469	1670	649	849	2053	400	1075	1020	980	24-30	26	5		
1000	410	469	2022	721	943	2245	400	1175	1120	1080	28-30	26	5		
1200	470	469	2022	888	1105	2576	400	1400	1340	1295	32-34	28	5		
1.0	80	114	164	304	136	202	558	110	195	160	135	4-18	18	3	
	100	127	164	335	150	227	607	127	215	180	155	8-18	20	3	
	125	140	164	335	170	242	642	127	245	210	185	8-18	22	3	
	150	140	164	382	176	253	678	160	280	240	210	8-23	22	3	
	200	152	285	635	228	309	835	190	335	295	265	8-23	22	3	
	250	165	285	1060	268	343	876	160	390	350	320	12-23	24	3	
	300	178	285	1060	298	370	933	160	440	400	368	12-23	26	4	
	350	190	285	1124	316	427	1008	200	500	460	428	16-23	26	4	
	400	216	384	1192	337	466	1122	250	555	515	482	16-25	26	4	
	450	222	384	1362	380	574	1430	300	615	565	532	20-25	26	4	
	500	229	384	1670	428	575	1479	300	670	620	585	20-25	28	4	
	600	267	384	1670	500	642	1589	360	780	725	685	20-30	28	5	
	700	292	469	1670	539	736	1830	360	895	840	800	24-30	30	5	
	800	318	469	1670	623	818	1996	400	1010	950	905	24-34	32	5	
900	330	469	1670	649	849	2053	400	1110	1050	1005	28-34	34	5		
1000	410	469	2022	721	943	2245	400	1220	1160	1115	28-34	34	5		
1200	470	469	2022	888	1105	2576	400	1450	1380	1325	32-41	38	5		



公称压力 PN(MPa)	公称通径 DN	外形尺寸						连接尺寸						
		L	L <sub>1</sub>	L <sub>2</sub>	H <sub>1</sub>	H <sub>2</sub>	H	d <sub>1</sub>	D	K	D <sub>1</sub>	n d	C	f
1.6	90	114	164	304	136	202	559	110	195	190	135	8 18	20	3
	100	127	164	335	160	227	607	127	215	190	155	8 18	20	3
	125	140	164	335	170	242	642	127	245	210	195	8 18	22	3
	150	140	164	332	176	253	679	150	290	240	210	8 23	24	3
	200	152	295	635	229	309	995	190	335	295	265	12 23	26	3
	250	165	295	1090	269	343	976	160	405	355	320	12 25	30	3
	300	178	295	1090	299	370	933	160	490	410	375	12 25	30	4
	350	190	295	1124	316	427	1009	200	520	470	435	16 25	34	4
	400	216	394	1192	337	466	1122	250	590	525	495	16 30	36	4
	450	222	394	1362	390	574	1430	300	640	595	545	20 30	40	4
	500	229	394	1670	429	575	1479	300	705	690	609	20 34	44	4
	600	267	394	1670	500	642	1589	360	840	770	719	20 41	49	5
	700	292	469	1670	539	736	1930	360	910	840	799	24 41	50	5
	900	319	469	1670	623	919	1996	400	1020	950	999	24 41	52	5
900	330	469	1670	649	949	2053	400	1120	1050	999	28 41	54	5	
1000	410	469	2022	721	943	2245	400	1255	1170	1110	28 49	56	5	
1200	470	469	2022	910	1105	2596	400	1495	1390	1325	32 54	59	5	
2.5	90	114	164	304	136	202	559	110	195	190	135	8 18	22	3
	100	127	164	335	163	227	620	127	200	190	160	8 23	24	3
	125	140	164	335	170	252	652	127	270	220	199	8 25	29	3
	150	140	164	332	176	269	693	190	300	290	219	8 25	30	3
	200	152	295	635	229	309	995	190	360	310	279	8 25	34	3
	250	165	295	1090	269	343	976	160	425	370	332	12 30	36	3
	300	178	295	1090	299	370	933	160	495	430	390	16 30	40	4
	350	190	295	1344	335	427	1040	200	590	490	449	16 34	44	4
	400	216	394	1362	357	466	1155	250	610	590	505	16 34	49	4
	450	222	394	1670	400	574	1450	300	690	600	555	20 34	50	4
	500	229	394	1670	429	575	1479	300	730	690	610	20 41	52	4
	600	267	469	1670	500	642	1696	360	840	770	719	20 41	56	5
700	292	469	1670	539	736	1930	360	955	875	815	24 49	60	5	
900	319	469	1670	623	919	1996	400	1070	990	930	24 49	64	5	
900	330	469	1670	649	949	2053	400	1190	1090	1025	28 54	66	5	
1000	410	469	2022	721	943	2245	400	1305	1210	1140	28 59	69	5	
1200	470	469	2022	910	1105	2596	400	1525	1420	1390	32 59	72	5	

气动弹簧复位带手动三偏心蝶阀(D6swC6、D6awC6型)外形结构

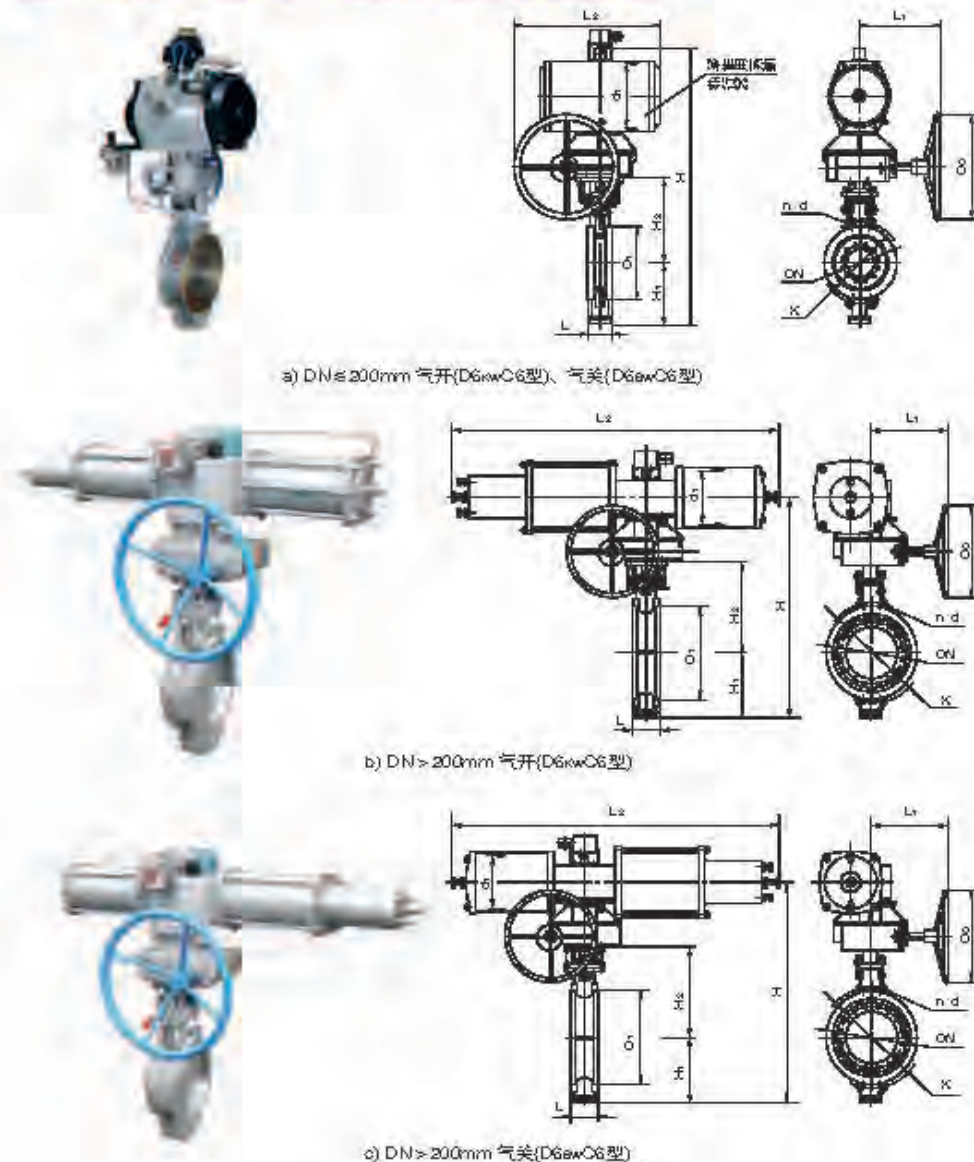
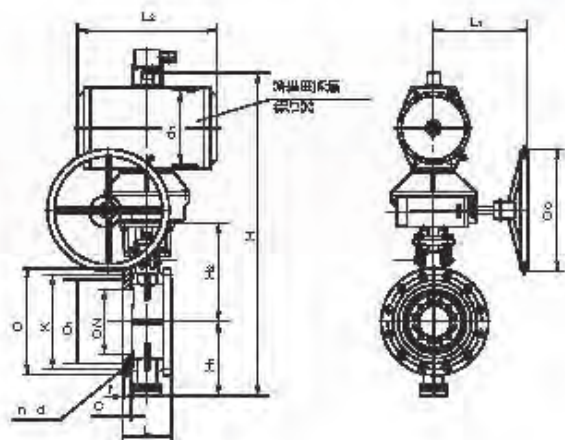
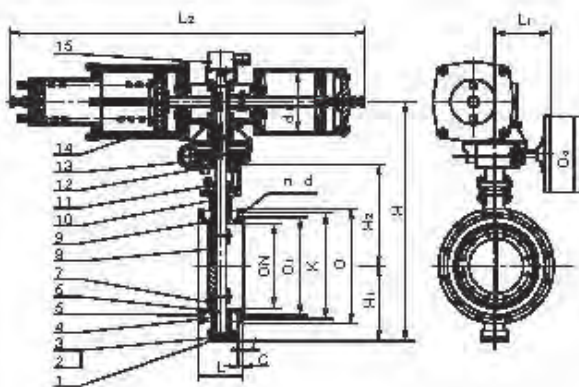


图14 对夹式





a) DN≤200mm 气开(D6kwF6型)、气关(D6kwF6型)



- 1. 密封圈      2. 密封套      3. 螺母      4. 衬套圈      5. 衬套      6. 衬套
- 7. 衬套圈      8. 螺母      9. 衬套圈      10. 螺母      11. 螺母圈      12. 螺母
- 13. 衬套圈      14. 衬套圈      15. 衬套圈

b) DN > 200mm 气开(D6kwF6型)、气关(D6kwF6型)

图15 法兰式

主要外形和连接尺寸

气动弹簧复位带手动对夹式三偏心蝶阀(D6kwC5、D6kwC6型)

公称压力 PN(MPa)	公称口径 DN	外形尺寸						连接尺寸			
		L	L <sub>1</sub>	L <sub>2</sub>	H <sub>1</sub>	H <sub>2</sub>	H	d <sub>1</sub>	K	D <sub>1</sub>	n d
0.6	90	64	164	395	136	202	569	127	150	125	4 19
	100	64	164	392	150	227	626	160	170	145	4 19
	125	70	164	392	170	242	661	160	200	175	4 19
	150	76	295	635	176	253	727	210	225	200	4 19
	200	99	295	655	229	309	959	254	290	255	4 19
	250	114	295	1292	269	343	976	160	335	310	4 19
	300	114	295	1317	299	370	993	200	395	362	4 23
	350	127	295	1460	316	427	1009	250	445	412	4 23
	400	140	394	1599	337	466	1122	250	495	462	4 23
	450	152	394	1943	390	574	1430	300	550	519	4 23
	500	152	394	2049	429	575	1479	360	600	569	4 23
	600	179	394	2049	500	642	1619	360	705	670	4 25
700	229	469	2014	539	736	1930	400	910	775	4 25	
800	241	469	2412	623	919	2002	400	920	990	4 30	
1.0	90	64	164	395	136	202	569	127	160	135	4 19
	100	64	164	392	150	227	626	160	190	155	4 19
	125	70	164	392	170	242	661	160	210	185	4 19
	150	76	164	635	176	253	727	210	240	210	4 23
	200	99	295	655	229	309	935	254	295	265	4 23
	250	114	295	1292	269	343	976	160	350	320	4 23
	300	114	295	1317	299	370	993	200	400	369	4 23
	350	127	295	1460	316	427	1009	250	460	429	4 25
	400	140	394	1599	337	466	1122	250	515	482	4 25
	450	152	394	1943	390	574	1430	300	565	532	4 25
	500	152	394	2049	429	575	1479	300	620	595	4 25
	600	179	394	2049	500	642	1619	360	725	695	4 30
700	229	469	2014	539	736	1930	400	940	900	4 30	
800	241	469	2412	623	919	2002	400	950	905	4 34	



mm

公称压力 PN(MPa)	公称口径 DN	外形尺寸						连接尺寸			
		L	L <sub>1</sub>	L <sub>2</sub>	H <sub>1</sub>	H <sub>2</sub>	H	d <sub>1</sub>	K	D <sub>1</sub>	n-d
1.6	80	64	164	335	136	202	568	127	160	135	4-18
	100	64	164	382	150	227	626	160	180	155	4-18
	125	70	164	382	170	242	661	160	210	185	4-18
	150	76	285	635	176	253	727	210	240	210	4-23
	200	89	285	655	228	309	858	254	295	265	4-23
	250	114	285	1317	268	343	876	200	350	320	4-25
	300	114	285	1593	298	370	933	200	410	375	4-25
	350	127	384	1588	316	427	1062	250	470	435	4-25
	400	140	384	1943	337	466	1182	300	525	485	4-30
	450	152	384	1943	380	574	1430	300	585	545	4-30
	500	152	384	2048	428	575	1479	360	650	608	4-34
	600	178	469	2048	500	642	1696	360	770	718	4-41
	700	229	469	2014	539	736	1830	400	840	788	4-41
800	241	469	2412	623	818	2002	400	950	898	4-41	
2.5	80	64	164	335	136	202	568	127	160	135	4-18
	100	64	164	382	163	227	626	160	190	160	4-23
	125	70	164	382	170	252	671	160	220	188	4-25
	150	76	285	635	176	268	742	210	250	218	4-25
	200	89	285	655	228	309	858	254	310	278	4-25
	250	114	285	1317	268	343	876	200	370	332	4-30
	300	114	285	1593	298	370	933	200	430	390	4-30
	350	127	384	1588	335	427	1081	250	490	448	4-34
	400	140	384	1943	357	466	1202	300	550	505	4-34
	450	152	384	1943	400	574	1450	300	600	555	4-34
	500	152	469	2048	428	575	1557	360	660	610	4-41
	600	178	469	2048	500	642	1696	360	770	718	4-41
	700	229	469	2014	539	736	1830	400	875	815	4-48
800	241	469	2412	623	818	2002	400	990	930	4-48	

气动弹簧复位带手动法兰式三偏心蝶阀(D6kwF6、D6bwCF型)

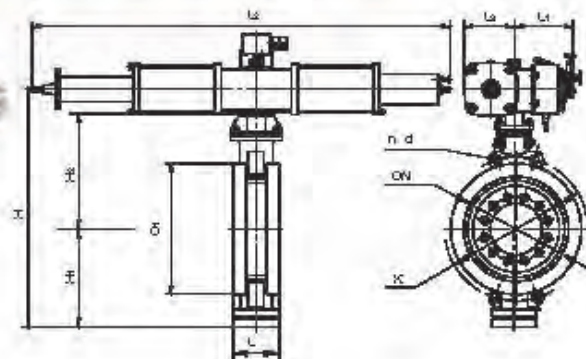
mm

公称压力 PN(MPa)	公称口径 DN	外形尺寸						连接尺寸						
		L	L <sub>1</sub>	L <sub>2</sub>	H <sub>1</sub>	H <sub>2</sub>	H	d <sub>1</sub>	D	K	D <sub>1</sub>	n-d	C	f
0.6	80	114	164	335	136	202	568	127	185	150	125	4-18	16	3
	100	127	164	382	150	227	626	160	205	170	145	4-18	16	3
	125	140	164	382	170	242	661	160	235	200	175	8-18	18	3
	150	140	285	635	176	253	727	210	260	225	200	8-18	18	3
	200	152	285	655	228	309	858	254	315	280	255	8-18	20	3
	250	165	285	1282	268	343	876	160	370	335	310	12-18	22	3
	300	178	285	1317	298	370	933	200	435	395	362	12-23	22	4
	350	190	285	1460	316	427	1008	250	485	445	412	12-23	22	4
	400	216	384	1588	337	466	1182	250	535	495	462	16-23	22	4
	450	222	384	1943	380	574	1430	300	590	550	518	16-23	22	4
	500	229	384	2048	428	575	1479	360	640	600	568	16-23	24	4
	600	267	384	2048	500	642	1618	360	755	705	670	20-25	24	5
	700	292	469	2014	539	736	1830	400	860	810	775	24-25	24	5
800	318	469	2412	623	818	2002	400	975	920	880	24-30	24	5	
1.0	80	114	164	335	136	202	568	127	195	160	135	4-18	18	3
	100	127	164	382	150	227	626	160	215	180	155	8-18	20	3
	125	140	164	382	170	242	661	160	245	210	185	8-18	22	3
	150	140	164	635	176	253	727	210	280	240	210	8-23	22	3
	200	152	285	655	228	309	835	254	335	295	265	8-23	22	3
	250	165	285	1282	268	343	876	160	390	350	320	12-23	24	3
	300	178	285	1317	298	370	933	200	440	400	368	12-23	26	4
	350	190	285	1460	316	427	1008	250	500	460	428	16-23	26	4
	400	216	384	1588	337	466	1122	250	565	515	482	16-25	26	4
	450	222	384	1943	380	574	1430	300	615	565	532	20-25	26	4
	500	229	384	2048	428	575	1479	300	670	620	585	20-25	28	4
	600	267	384	2048	500	642	1618	360	780	725	685	20-30	28	5
	700	292	469	2014	539	736	1830	400	895	840	800	24-30	30	5
800	318	469	2412	623	818	2002	400	1010	950	905	24-34	32	5	

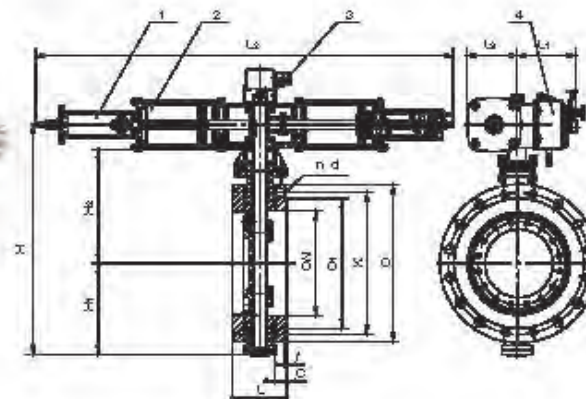


公称压力 PN(MPa)	公称口径 DN	外形尺寸						连接尺寸						
		L	L <sub>1</sub>	L <sub>2</sub>	H <sub>1</sub>	H <sub>2</sub>	H	d <sub>1</sub>	D	K	D <sub>1</sub>	a d	C	f
1.6	90	114	164	335	136	202	569	127	195	180	135	9 18	20	3
	100	127	164	332	150	227	626	160	215	190	155	9 18	20	3
	125	140	164	332	170	242	661	160	245	210	195	9 18	22	3
	150	140	285	635	175	253	727	210	290	240	210	9 23	24	3
	200	152	285	655	229	309	859	254	335	295	265	12 23	26	3
	250	165	285	1317	269	343	976	200	405	355	320	12 25	30	3
	300	178	285	1593	299	370	993	200	460	410	375	12 25	30	4
	350	190	384	1599	316	427	1062	250	520	470	435	16 25	34	4
	400	216	384	1943	337	465	1182	300	590	525	495	16 30	36	4
	450	222	384	1943	390	574	1430	300	640	595	545	20 30	40	4
	500	229	384	2049	429	575	1479	360	705	650	609	20 34	44	4
	600	267	469	2049	500	642	1696	360	840	770	719	20 41	49	5
700	292	469	2014	539	736	1830	400	910	840	799	24 41	50	5	
900	319	469	2412	623	819	2002	400	1020	950	999	24 41	52	5	
2.5	90	114	164	335	136	202	569	127	195	180	135	9 18	22	3
	100	127	164	332	163	227	626	160	200	190	160	9 23	24	3
	125	140	164	332	170	252	671	160	270	220	199	9 25	29	3
	150	140	285	635	175	269	742	210	300	250	219	9 25	30	3
	200	152	285	655	229	309	859	254	360	310	279	9 25	34	3
	250	165	285	1317	269	343	976	200	425	370	332	12 30	36	3
	300	178	285	1593	299	370	993	200	495	430	390	16 30	40	4
	350	190	384	1599	335	427	1091	250	550	490	449	16 34	44	4
	400	216	384	1943	357	465	1202	300	610	550	505	16 34	49	4
	450	222	384	1943	400	574	1450	300	660	600	555	20 34	50	4
	500	229	469	2049	429	575	1557	360	730	660	610	20 41	52	4
	600	267	469	2049	500	642	1696	360	840	770	719	20 41	55	5
700	292	469	2014	539	736	1830	400	955	875	815	24 49	60	5	
900	319	469	2412	623	819	2002	400	1070	990	930	24 49	64	5	

液压气关(气开)弹簧复位三偏心蝶阀YD6B<sup>Q</sup>6、YD6K<sup>Q</sup>6型外形和结构



a) 对夹式(YD6eC6、YD6kC6型)



- 1、油缸 2、单作用气开模态式气动执行器
- 3、电气阀门定位器 4、流压手操装置

b) 法兰式(YD6eF6、YD6kF6型)

图19 液压气关(气开)弹簧复位三偏心蝶阀(YD6B<sup>Q</sup>6、YD6K<sup>Q</sup>6型)



主要外形和连接尺寸

液压气关(气开)弹簧复位对夹式三偏心蝶阀(YD6aC、YD6kC6型)

mm

公称压力 PN(MPa)	公称通径 DN	外形尺寸							连接尺寸			
		L	L <sub>1</sub>	L <sub>2</sub>	L <sub>3</sub>	H <sub>1</sub>	H <sub>2</sub>	H	d <sub>1</sub>	K	D <sub>1</sub>	n-d
0.6	300	114	214	1519	214	298	396	789	200	395	362	4-23
	350	127	214	1662	235	316	433	844	250	445	412	4-23
	400	140	229	1920	270	337	466	911	250	495	462	4-23
	450	152	305	2275	325	380	574	1109	300	550	518	4-23
	500	152	305	2380	355	428	575	1158	360	600	568	4-23
	600	178	305	2380	355	500	642	1297	360	705	670	4-25
	700	229	308	2346	375	539	736	1430	400	810	775	4-25
	800	241	320	2864	435	623	818	1602	400	920	880	4-30
1.0	300	114	214	1579	214	298	396	789	200	400	368	4-23
	350	127	214	1662	235	316	433	844	250	460	428	4-25
	400	140	229	1920	270	337	466	911	250	515	482	4-25
	450	152	305	2380	355	380	574	1109	300	565	532	4-25
	500	152	305	2380	355	428	575	1158	300	620	585	4-25
	600	178	305	2380	355	500	642	1297	360	725	685	4-30
	700	229	308	2346	375	539	736	1430	400	840	800	4-30
	800	241	320	2864	435	623	818	1602	400	950	905	4-34
1.6	300	114	229	1825	235	298	390	802	200	410	375	4-25
	350	127	229	1920	270	316	433	857	250	470	435	4-25
	400	140	305	2275	325	337	466	958	300	525	485	4-30
	450	152	305	2275	325	380	574	1109	300	585	545	4-30
	500	152	305	2380	355	428	575	1158	360	650	608	4-34
	600	178	305	2380	355	500	642	1297	360	770	718	4-41
	700	229	308	2346	375	539	736	1430	400	840	788	4-41
	800	241	320	2864	435	623	818	1602	400	950	898	4-41
2.5	300	114	229	1825	235	298	396	802	200	430	390	4-30
	350	127	229	1920	270	335	433	876	250	490	448	4-34
	400	140	305	2275	325	357	466	978	300	550	505	4-34
	450	152	305	2275	325	400	574	1129	300	600	555	4-34
	500	152	305	2380	355	428	575	1158	360	660	610	4-41
	600	178	305	2380	355	500	642	1297	360	770	718	4-41
	700	229	308	2346	375	539	736	1430	400	875	815	4-48
	800	241	320	2864	435	623	818	1602	400	990	930	4-48

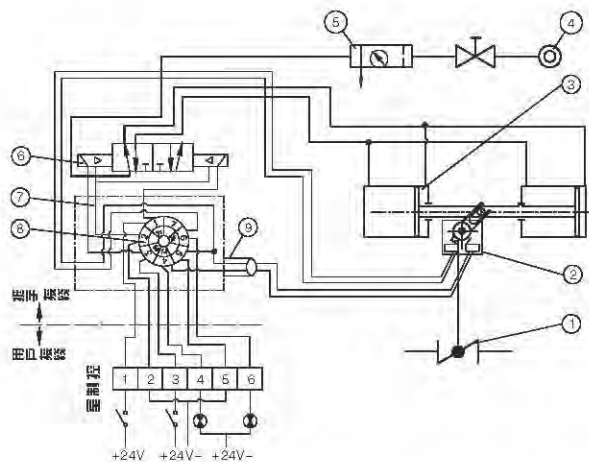
液压气关(气开)弹簧复位法兰式三偏心蝶阀(YD6aF6、YD6kF6型)

mm

公称压力 PN(MPa)	公称通径 DN	外形尺寸							连接尺寸						
		L	L <sub>1</sub>	L <sub>2</sub>	L <sub>3</sub>	H <sub>1</sub>	H <sub>2</sub>	H	d <sub>1</sub>	D	K	D <sub>1</sub>	n-d	C	f
0.6	300	178	214	1519	214	298	396	789	200	435	395	362	12-23	22	4
	350	190	214	1662	235	316	433	844	250	485	445	412	12-23	22	4
	400	216	229	1920	270	337	466	977	250	535	495	462	16-23	22	4
	450	222	305	2275	325	380	574	1109	300	590	550	518	16-23	22	4
	500	229	305	2380	355	428	575	1158	360	640	600	568	16-23	24	4
	600	267	305	2380	355	500	642	1297	360	755	705	670	20-25	24	5
	700	292	308	2346	375	539	736	1430	400	860	810	775	24-25	24	5
	800	318	320	2846	435	623	818	1602	400	975	920	880	24-30	24	5
1.0	300	178	214	1579	214	298	396	789	200	440	400	368	12-23	26	4
	350	190	214	1662	235	316	433	844	250	500	460	428	16-23	26	4
	400	216	229	1920	270	337	466	911	250	565	515	482	16-25	26	4
	450	222	305	2380	355	380	574	1109	300	615	565	532	20-25	26	4
	500	229	305	2380	355	428	575	1158	300	670	620	585	20-25	28	4
	600	267	305	2380	355	500	642	1297	360	780	725	685	20-30	28	5
	700	292	308	2346	375	539	736	1430	400	895	840	800	24-30	30	5
	800	318	320	2864	435	623	818	1602	400	1010	950	905	24-34	32	5
1.6	300	178	229	1825	235	298	390	802	200	460	410	375	12-25	30	4
	350	190	229	1920	270	316	433	857	250	520	470	435	16-25	34	4
	400	216	305	2275	325	337	466	958	300	580	525	485	16-30	36	4
	450	222	305	2275	325	380	574	1109	300	640	585	545	20-30	40	4
	500	229	305	2380	355	428	575	1158	360	705	650	608	20-34	44	4
	600	267	305	2380	355	500	642	1297	360	840	770	718	20-41	48	5
	700	292	308	2346	375	539	736	1430	400	910	840	788	24-41	50	5
	800	318	320	2864	435	623	818	1602	400	1020	950	898	24-41	52	5
2.5	300	178	229	1825	235	298	396	802	200	485	430	390	16-30	40	4
	350	190	229	1920	270	335	433	876	250	550	490	448	16-34	44	4
	400	216	305	2275	325	357	466	978	300	610	550	505	16-34	48	4
	450	222	305	2275	325	400	574	1129	300	660	600	555	20-34	50	4
	500	229	305	2380	355	428	575	1158	360	730	660	610	20-41	52	4
	600	267	305	2380	355	500	642	1297	360	840	770	718	20-41	56	5
	700	292	308	2346	375	539	736	1430	400	965	875	815	24-48	60	5
	800	318	320	2864	435	623	818	1602	400	1070	990	930	24-48	64	5



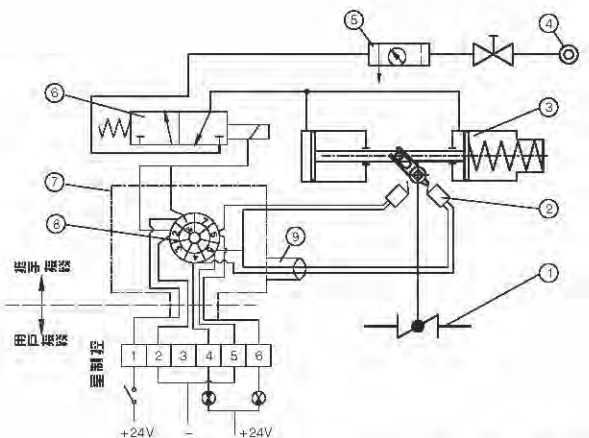
电气控制原理



1. 气动蝶阀
2. 回讯器
3. 气动执行机构
4. 气源
5. 气源组合三大件
6. 二位四通双控电磁阀
7. 接线盒
8. 接线座
9. 防爆软管

端子标记接线法：接线端子标记1、3接电源24V进线，2接线圈共用“-”线，4、6接回讯器信号返回线，5接双回讯器共用线。

图17 隔爆系统双电控原理图



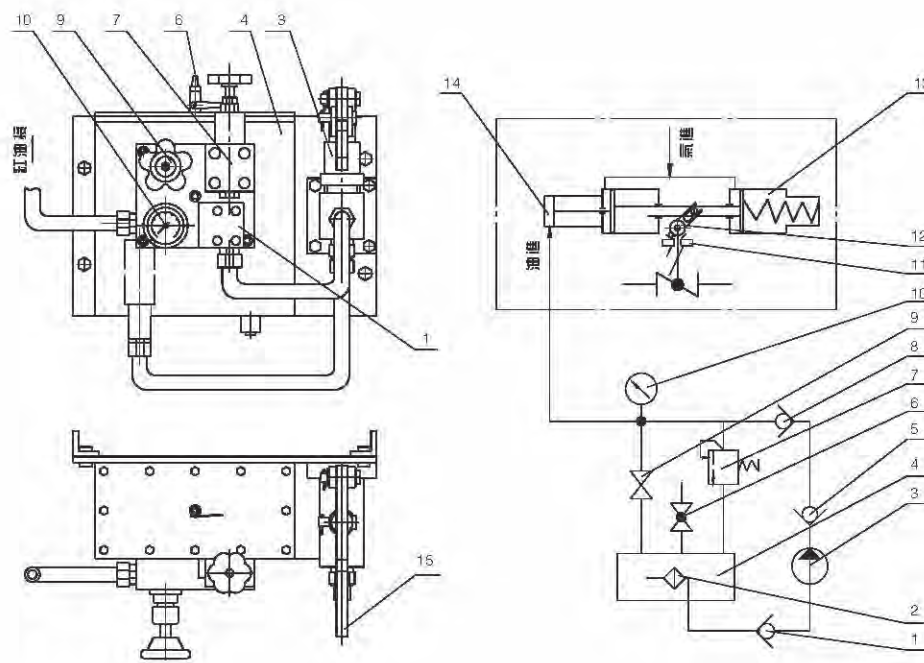
1. 气动蝶阀
2. 回讯器
3. 单作用气动执行机构
4. 气源
5. 气源组合三大件
6. 二位三通电磁阀
7. 防爆接线箱
8. 接线座
9. 防爆软管

端子标记接线法：接线端子标记1接电源24V进线，2接线圈共用“-”线，4、6接回讯器信号返回线，5接双回讯器共用线。

图18 单电控(带弹簧复位)原理图

液压手操装置原理

工作原理见图19：关闭截止阀9打开球阀6，使空气能进出油箱，向上抬动手摇泵3的摇臂杆15，泵中柱塞缸产生空腔，使吸油管中产生压力差，而油箱中的油在其重量的作用下克服弹簧力，打开单向阀1，将油充满柱塞缸内，向下压动摇臂杆，单向阀1关闭，单向阀5和8打开，油通过管道进入油缸推动活塞压缩弹簧使阀门打开(或关闭)，停止操作摇臂杆，打开截止阀9，使管路处于回油状态，这样气缸中没有油压力，阀门就在弹簧力的作用下回到原来状态。通过压力表10可观察整个过程压力的变化，通过溢流阀7可控制系统压力，使调整中能够打开阀门而又不把压力升至过高，以免造成液压元件破坏，溢流阀在阀门出厂前已调整好，一般情况下用户不必再调整。



a) 液压手动操作机构

b) 液压手动操作原理

1. 单向阀
2. 过滤器
3. 手摇泵
4. 油箱
5. 单向阀
6. 球阀
7. 溢流阀
8. 单向阀
9. 截止阀
10. 压力表
11. 回讯器
12. 拨叉
13. 气动执行器
14. 油缸
15. 摇臂杆

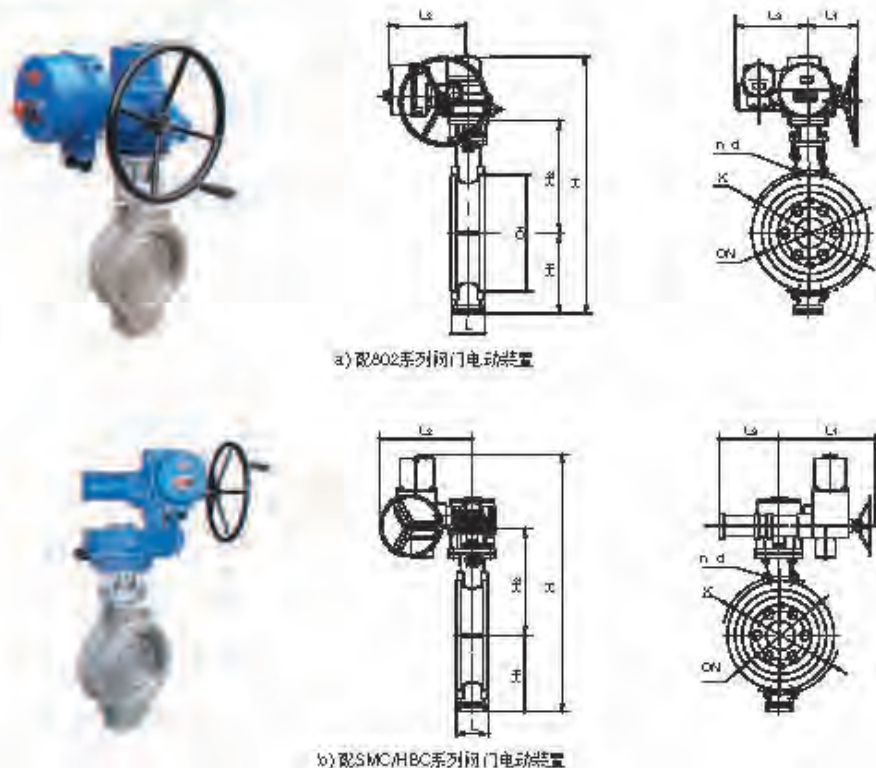
图19 液压手操装置原理图



电动三偏心蝶阀主要技术特性

- 1、电动三偏心蝶阀其控制功能是由电动装置来完成的，可以满足对阀门的开关以及调节驱动实现非人工的电气控制或计算机控制。
- 2、由于不同品牌电动装置的功能和质量差别较大，因此选用电动装置和选择相应蝶阀对工程是何等重要，用户必须对驱动功能要求，所处工作环境或用户自行提出配置电动装置品牌及型号。
- 3、对电动三偏心蝶阀采用部分回转型阀门电动装置，是由电动机带减速机装置，在电信号的作用下产生部分回转运动，可以自动操作，也可手动操作，当电中断时，自动操作阀门自行脱开，可利用手轮操作。
- 4、电动装置的电气控制原理，不同品牌和型号是不同的，可见所配电动装置说明书。
- 5、样本上所列的外形尺寸H及L<sub>1</sub>、L<sub>2</sub>、L<sub>3</sub>是参照802系列阀门的电动装置和SMC/HBC系列阀门的电动装置为例的，如果配置其它型号阀门电动装置，其总高度H及L<sub>1</sub>、L<sub>2</sub>、L<sub>3</sub>以实物为准。

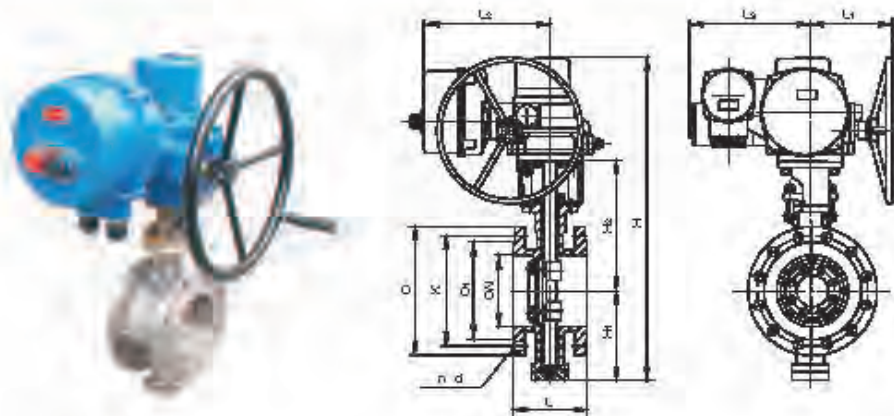
电动三偏心蝶阀外形和结构



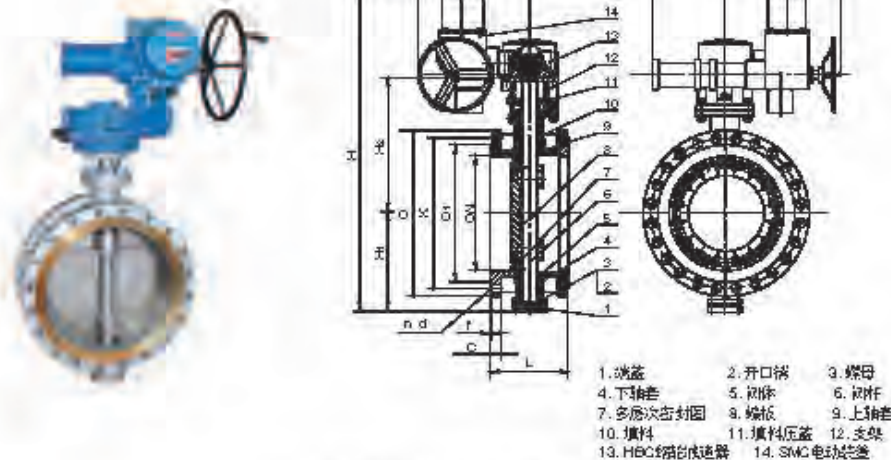
a) 配802系列阀门电动装置

b) 配SMC/HBC系列阀门电动装置

图20 对夹式(D9C6型)



a) 配802系列阀门电动装置



b) 配SMC/HBC系列阀门电动装置

图21 法兰式(D9F6型)



主要外形和连接尺寸

电动对夹式连接三偏心蝶阀(D9C6型)

mm

公称压力 PN(MPa)	公称直径 DN	外形尺寸							连接尺寸			
		L	L <sub>1</sub>	L <sub>2</sub>	L <sub>3</sub>	H <sub>1</sub>	H <sub>2</sub>	H	K	D <sub>1</sub>	n-d	
0.6	80	64	167	213	269	136	197	583	150	125	4-18	
	100	64	167	213	269	150	222	622	170	145	4-18	
	125	70	167	213	269	170	242	662	200	175	4-18	
	150	76	209	254	345	176	253	716	225	200	4-18	
	200	89	209	254	345	228	309	824	280	255	4-18	
	250	114	209	254	345	268	343	898	335	310	4-18	
	300	114	209	254	345	298	370	955	395	362	4-23	
	350	127	209	254	345	316	427	1030	445	412	4-23	
	400	140	248	288	412	337	469	1136	495	462	4-23	
	450	152	460	513	367	380	502	1351	550	518	4-23	
	500	152	607	592	332	428	575	1491	600	568	4-23	
	600	178	607	592	332	500	645	1633	705	670	4-25	
	700	229	607	592	332	539	694	1721	810	775	4-25	
	800	241	607	592	332	623	818	1929	920	880	4-30	
	900	241	677	622	375	649	849	2018	1020	980	4-30	
	1000	300	677	622	375	721	943	2184	1120	1080	4-30	
1200	360	787	794	367	888	1135	2606	1340	1295	4-34		
1400	390	787	794	367	928	1201	2712	1560	1510	4-34		
1.0	80	64	167	213	269	136	197	583	160	135	4-18	
	100	64	167	213	269	150	222	622	180	155	4-18	
	125	70	209	213	269	170	242	662	210	185	4-18	
	150	76	209	254	345	176	253	716	240	210	4-23	
	200	89	209	254	345	228	309	824	295	265	4-23	
	250	114	209	254	345	268	343	898	350	320	4-23	
	300	114	209	254	345	298	370	955	400	368	4-23	
	350	127	209	254	345	316	427	1073	460	428	4-25	
	400	140	248	288	412	337	469	1136	515	482	4-25	
	450	152	460	513	367	380	502	1351	565	532	4-25	
	500	152	607	592	332	428	575	1491	620	585	4-25	
	600	178	607	592	332	500	645	1633	725	685	4-30	
	700	229	607	592	332	539	694	1721	840	800	4-30	
	800	241	677	622	375	623	818	1961	950	905	4-34	
	900	241	787	794	367	649	849	2081	1050	1005	4-34	
	1000	300	787	794	367	721	943	2247	1160	1115	4-34	
1200	360	360	847	1170	888	1135	2747	1380	1325	4-41		
1400	390	360	847	1170	928	1201	2853	1590	1530	4-42		

mm

公称压力 PN(MPa)	公称直径 DN	外形尺寸							连接尺寸			
		L	L <sub>1</sub>	L <sub>2</sub>	L <sub>3</sub>	H <sub>1</sub>	H <sub>2</sub>	H	K	D <sub>1</sub>	n-d	
1.6	80	64	167	213	269	136	197	583	160	135	4-18	
	100	64	167	213	269	150	222	622	180	155	4-18	
	125	70	167	213	269	170	242	662	210	185	4-18	
	150	76	209	254	345	176	253	716	240	210	4-23	
	200	89	209	254	345	228	309	824	295	265	4-23	
	250	114	209	254	345	268	343	898	355	320	4-25	
	300	114	248	288	412	298	370	998	410	375	4-25	
	350	127	460	513	367	316	427	1212	470	435	4-25	
	400	140	460	513	367	337	469	1275	525	485	4-30	
	450	152	460	513	367	380	502	1351	585	545	4-30	
	500	152	607	592	332	428	575	1491	650	608	4-34	
	600	178	607	592	332	500	645	1633	770	718	4-41	
	700	229	677	622	375	539	694	1753	840	788	4-41	
	800	241	787	794	367	623	818	2024	950	898	4-41	
	900	241	787	794	367	649	849	2081	1050	998	4-41	
	1000	300	787	794	367	721	943	2247	1170	1110	8-48	
1200	360	360	847	1170	910	1135	2769	1390	1325	8-54		
2.5	80	64	167	213	269	136	197	583	160	135	4-18	
	100	64	167	213	269	163	222	622	190	160	4-23	
	125	70	167	213	269	170	242	662	220	188	4-25	
	150	76	209	254	345	176	253	716	250	218	4-25	
	200	89	209	254	345	228	309	824	310	278	4-25	
	250	114	209	288	412	268	343	941	370	332	4-30	
	300	114	248	288	412	298	370	998	430	390	4-30	
	350	127	460	513	367	335	427	1231	490	448	4-34	
	400	140	460	513	367	357	469	1295	550	505	4-34	
	450	152	460	513	367	400	502	1371	600	555	4-34	
	500	152	607	592	332	428	575	1491	660	610	4-41	
	600	178	677	622	375	500	645	1665	770	718	4-41	
	700	229	677	622	375	539	649	1753	875	815	4-48	
	800	241	787	794	367	623	818	2024	990	930	4-48	
	900	241	787	794	367	649	849	2081	1090	1025	4-54	
	1000	300	360	847	1170	721	943	2388	1210	1140	4-58	
1200	360	360	847	1170	910	1135	2769	1420	1350	4-58		

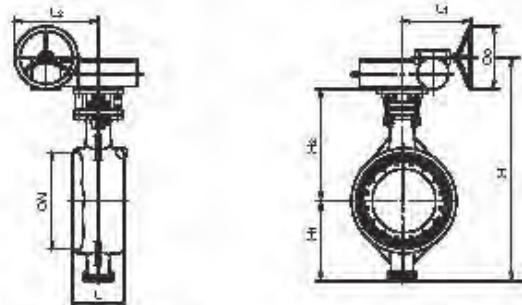
注: 上表中DN≤400mm外形尺寸H及L<sub>1</sub>、L<sub>2</sub>、L<sub>3</sub>是参照802系列阀门电动装置编制, DN>400mm是参照SMC/HBC系列阀门电动装置编制。



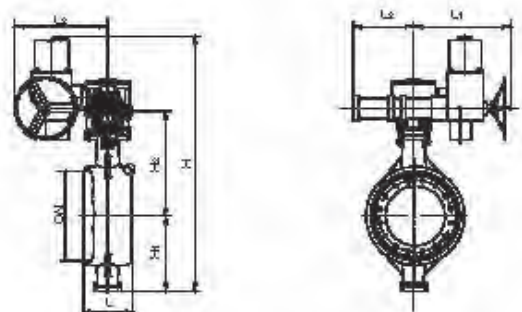
对焊式三偏心蝶阀主要技术特性

- 1、采用三偏心多层次密封结构，其密封性能可靠，无泄漏；
- 2、由于采用特殊结构，使阀门与管道平面达到永远的零磨损；
- 3、此蝶阀无法兰，对管道保温包扎带来了很大的方便和美观；
- 4、结构紧凑，体积小，重量轻，操作灵活，使用方便；
- 5、适用于高温、高压，防火等管道上作启闭或调节介质之用。
- 6、传动形式：蜗轮传动、气动传动、电动传动。

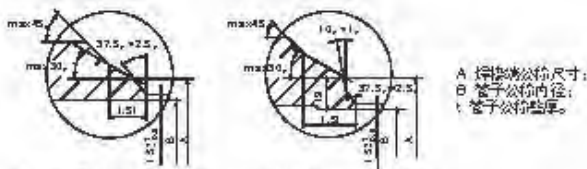
对焊式三偏心蝶阀外形和结构



a) 蜗轮蜗杆传动(D3H6型)



b) 电动(D3H6型)



1) 管子壁厚≤22mm的焊接端 2) 管子壁厚>22mm的焊接端

焊接侧坡口

图22 对焊式三偏心蝶阀

主要外形和连接尺寸

蜗轮传动对焊式三偏心蝶阀 [D3H6型]

mm

公称通径 DN	外形尺寸													
	PN 0.6MPa							PN 1.0MPa						
	L	L <sub>1</sub>	L <sub>2</sub>	D <sub>0</sub>	H <sub>1</sub>	H <sub>2</sub>	H	L	L <sub>1</sub>	L <sub>2</sub>	D <sub>0</sub>	H <sub>1</sub>	H <sub>2</sub>	H
90	114	148	120	150	136	197	375	114	148	120	150	136	197	375
100	127	148	195	300	150	222	414	127	148	195	300	150	222	414
125	140	238	213	300	170	242	457	140	238	213	300	170	242	457
150	140	238	213	300	176	253	474	140	238	213	300	176	253	474
200	152	226	228	300	228	309	589	152	226	228	300	228	309	589
250	165	226	228	300	258	343	653	165	226	228	300	258	343	653
300	178	226	228	300	298	370	720	178	226	228	300	298	370	720
350	190	277	320	400	316	427	803	190	277	320	400	316	427	803
400	216	320	330	320	337	466	928	216	320	330	320	337	466	928
450	222	320	330	320	380	489	1004	222	320	330	320	380	489	1004
500	229	340	365	350	428	575	1139	229	340	365	350	428	575	1139
600	267	360	420	400	500	642	1297	267	360	420	400	500	642	1297
700	292	360	420	400	539	694	1389	292	360	420	400	539	694	1389
800	318	435	600	500	623	798	1581	318	435	600	500	623	798	1581
900	330	435	600	500	649	849	1658	330	435	600	500	649	849	1658
1000	410	590	550	500	721	943	1844	410	590	550	500	721	943	1844
1200	470	590	600	600	888	1130	2228	470	590	600	600	888	1130	2228
1400	530	590	600	600	928	1201	2339	530	590	600	600	928	1201	2339
1600	600	690	790	600	1030	1414	2684	600	690	790	600	1030	1414	2684
公称通径 DN	PN 1.6MPa							PN 2.5MPa						
	L	L <sub>1</sub>	L <sub>2</sub>	D <sub>0</sub>	H <sub>1</sub>	H <sub>2</sub>	H	L	L <sub>1</sub>	L <sub>2</sub>	D <sub>0</sub>	H <sub>1</sub>	H <sub>2</sub>	H
	90	114	148	120	150	136	197	375	114	148	120	150	136	197
100	127	148	195	300	150	222	414	127	148	195	300	150	222	427
125	140	238	213	300	170	242	457	140	238	213	300	170	242	457
150	140	238	213	300	176	253	474	140	238	213	300	176	253	474
200	152	226	228	300	228	309	589	152	226	228	300	228	309	589
250	165	226	228	300	258	343	653	165	226	228	300	258	343	653
300	178	226	228	300	298	370	720	178	226	228	300	298	370	720
350	190	277	320	400	316	427	803	190	277	320	400	316	427	822
400	216	320	330	320	337	466	928	216	320	330	320	337	466	948
450	222	320	330	320	380	489	1004	222	320	330	320	380	489	1024
500	229	340	365	350	428	575	1139	229	340	365	350	428	575	1133
600	267	360	420	400	500	642	1297	267	360	420	400	500	642	1297
700	292	360	420	400	539	694	1389	292	360	420	400	539	694	1393
800	318	435	600	500	623	798	1581	318	435	600	500	623	798	1581
900	330	435	600	500	649	849	1658	330	435	600	500	649	849	1679
1000	410	590	550	500	721	943	1844	410	590	550	500	721	943	1844
1200	470	590	600	600	910	1130	2250	470	590	600	600	910	1130	2250
1400	530	590	600	600	928	1201	2339	530	590	790	600	928	1201	2369



电动对焊式三偏心蝶阀 (D9H6型)

mm

公称直径 DN	外形尺寸															
	PN 0.6MPa							PN 1.0MPa								
	L	L <sub>1</sub>	L <sub>2</sub>	D <sub>0</sub>	H <sub>1</sub>	H <sub>2</sub>	H	L	L <sub>1</sub>	L <sub>2</sub>	D <sub>0</sub>	H <sub>1</sub>	H <sub>2</sub>	H		
90	114	167	213	269	136	197	593	114	167	213	269	136	197	593		
100	127	167	213	269	150	222	622	127	167	213	269	150	222	622		
125	140	167	213	269	170	242	662	140	209	213	269	170	242	662		
150	140	209	254	345	176	253	716	140	209	254	345	176	253	716		
200	152	209	254	345	229	309	824	152	209	254	345	229	309	824		
250	165	209	254	345	269	343	898	165	209	254	345	269	343	898		
300	179	209	254	345	299	370	955	179	209	254	345	299	370	955		
350	190	209	254	345	316	427	1030	190	209	254	345	316	427	1073		
400	216	249	299	412	337	469	1136	216	249	299	412	337	469	1136		
450	222	460	513	367	390	502	1351	222	460	513	367	390	502	1351		
500	229	607	592	332	429	575	1491	229	607	592	332	429	575	1491		
600	267	607	592	332	500	645	1633	267	607	592	332	500	645	1633		
700	292	607	592	332	539	694	1721	292	607	592	332	539	694	1721		
800	319	607	592	332	623	819	1929	319	677	622	375	623	819	1961		
900	330	677	622	375	649	849	2019	330	797	794	367	649	849	2091		
1000	410	677	622	375	721	943	2194	410	797	794	367	721	943	2247		
1200	470	797	794	367	899	1135	2506	470	960	947	1170	899	1135	2747		
1400	530	797	794	367	929	1201	2712	530	960	947	1170	929	1201	2953		
公称直径 DN	PN 1.6MPa							PN 2.5MPa								
	L	L <sub>1</sub>	L <sub>2</sub>	D <sub>0</sub>	H <sub>1</sub>	H <sub>2</sub>	H	L	L <sub>1</sub>	L <sub>2</sub>	D <sub>0</sub>	H <sub>1</sub>	H <sub>2</sub>	H		
	90	114	167	213	269	136	197	593	114	167	213	269	136	197	593	
100	127	167	213	269	150	222	622	127	167	213	269	150	222	622		
125	140	167	213	269	170	242	662	140	167	213	269	170	242	662		
150	140	209	254	345	176	253	716	140	209	254	345	176	253	716		
200	152	209	254	345	229	309	824	152	209	254	345	229	309	824		
250	165	209	254	345	269	343	898	165	209	299	412	269	343	941		
300	179	249	299	412	299	370	999	179	249	299	412	299	370	999		
350	190	460	513	367	316	427	1212	190	460	513	367	335	427	1231		
400	216	460	513	367	337	469	1275	216	460	513	367	357	469	1295		
450	222	460	513	367	390	502	1351	222	460	513	367	400	502	1371		
500	229	607	592	332	429	575	1491	229	607	592	332	429	575	1491		
600	267	607	592	332	500	645	1633	267	677	622	375	600	645	1665		
700	292	677	622	375	539	694	1753	292	677	622	375	539	649	1753		
800	319	797	794	367	623	819	2024	319	797	794	367	623	819	2024		
900	330	797	794	367	649	849	2091	330	797	794	367	649	849	2091		
1000	410	797	794	367	721	943	2247	410	960	947	1170	721	943	2399		
1200	470	960	947	1170	910	1135	2759	470	960	947	1170	910	1135	2759		

美标蜗轮传动对夹式、法兰式、凸耳式三偏心蝶阀外形和结构

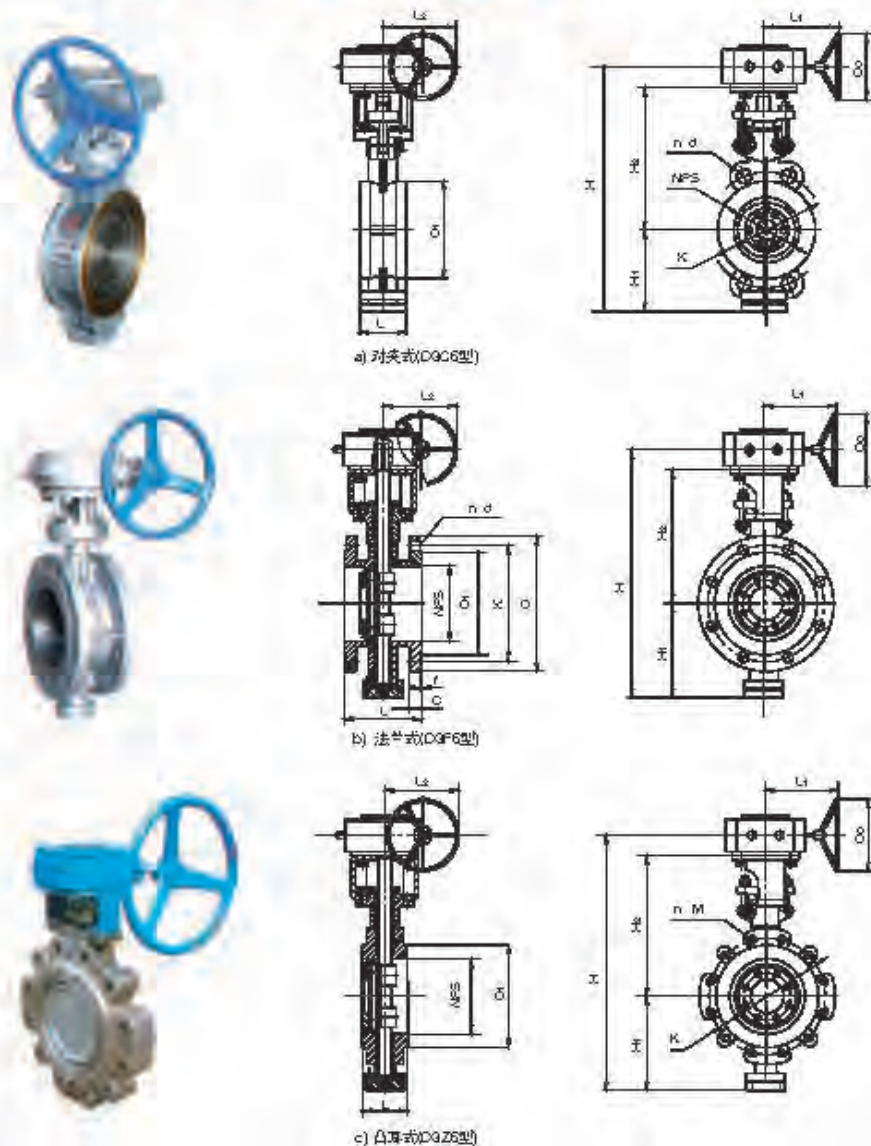


图23 美标蜗轮传动三偏心蝶阀



美标蜗轮传动凸耳式三偏心蝶阀 (D3Z6型)

公称压力 PN	公称口径		外形尺寸							连接尺寸		
	NPS	DN	L	L1	L2	DD	H1	H2	H	K	D1	n-d
Class 150	3	80	49	148	120	150	136	197	375	152.5	127	4-M16
	4	100	56	148	195	300	163	222	427	190.5	157.5	8-M16
	5	125	64	238	213	300	170	242	457	216	186	8-M20
	6	150	70	238	213	300	176	253	474	241.5	216	8-M20
	8	200	71	226	228	300	228	309	589	298.5	270	8-M20
	10	250	76	226	228	300	268	343	663	362	324	12-M24
	12	300	83	226	228	300	298	370	720	432	381	12-M24
	14	350	92	277	320	400	335	427	822	476	413	12-M27
	16	400	102	320	330	320	357	466	948	540	470	12-M27
	18	450	114	320	330	320	400	499	1024	578	533.5	16-M30
	20	500	127	340	365	350	428	575	1133	635	584	20-M30
	24	600	154	360	420	400	500	642	1297	749.5	692	20-M33
	28	700	165	435	600	500	539	694	1393	795	762	40-M20
	32	800	190	435	600	500	623	798	1581	900	864	48-M20
Class 300	36	900	203	580	560	500	649	849	1678	1010	972	44-M24
	40	1000	216	580	560	500	721	943	1844	1121	1080	44-M27
	48	1200	254	560	600	600	910	1130	2250	1335	1289	44-M30
	3	80	49	148	120	150	136	197	375	168.5	127	8-M20
	4	100	56	238	213	300	163	222	430	200	157.5	8-M20
	5	125	64	226	228	300	170	242	464	235	186	8-M20
	6	150	70	226	228	300	176	253	481	270	216	12-M20
	8	200	73	277	320	400	221	327	608	330	270	12-M24
	10	250	83	277	320	400	268	343	671	387.5	324	16-M27
	12	300	92	277	320	400	291	423	774	451	381	16-M30
	14	350	117	320	330	320	335	427	887	514.5	413	20-M30
	16	400	133	340	365	350	357	466	953	571.5	470	20-M33
18	450	149	340	365	350	400	499	1029	628.5	533.5	20-M33	
20	500	159	360	420	400	428	575	1158	686	584	24-M33	
24	600	181	435	600	500	500	642	1302	813	692	24-M39	

注：美标气动、电动、凸耳式三偏心蝶阀，压力等级为Class 150、Class 300的结构长度L和连接尺寸K、b、n-M同上表，其余外形尺寸可参照上面气动带手动三偏心蝶阀，气动弹簧复位带手动三偏心蝶阀、液气关（气开）弹簧复位三偏心蝶阀的外形尺寸，电动凸耳式三偏心蝶阀与所配置的电动装置有关。

双偏心蝶阀作用原理

双偏心蝶阀密封副结构见图24，蝶板回转轴线(即阀杆轴线)与蝶板密封面截面形成一个偏置尺寸a，第二个偏心是阀杆轴线与阀体通道中心线形成一个偏置尺寸b。

当双偏心蝶阀处于完全开启状态时，其蝶板密封面会完全脱离阀座密封面，并且在蝶板密封面与阀座密封面之间形成一个比单偏心密封蝶阀更大的间隙y。由于b偏移还会使蝶板的转动半径分为长、短半径转动，在长半径转动的大半圆上，蝶板密封面转动轨迹的切线会与阀座密封面形成一个θ角见图25，使蝶板启闭时蝶板密封面相对阀座密封面有一个渐出脱离和渐入挤压的作用。

通常设计蝶板从0°转到10°左右开启时，蝶板密封面即可完全脱离阀座密封面，比单偏心蝶阀更快地脱离阀座密封面，从而使蝶阀在启闭过程中蝶板与阀座密封面之间相对机械磨损、挤压转角行程短，机械磨损降低，挤压变形减小，蝶阀密封性能更为提高。

双偏心蝶阀特点

- 1、双偏心蝶阀整体尺寸小、重量轻、结构简单合理，安装、拆卸、维修方便；
- 2、双偏心蝶阀蝶板开启10°左右至全开时蝶板与阀座完全处于无接触状态，从而使蝶板在启闭过程中，蝶板与阀座的密封面之间的机械磨损、损伤减小，挤压转角行程变短，从而使机械磨损降低、挤压变形更为降低，蝶阀的密封性能更可靠和寿命更为提高；
- 3、启闭轻便灵活，操作省力、方便；
- 4、蝶板密封圈采用橡胶密封或者采用其它弹性密封。

双偏心蝶阀缺点

- 1、蝶阀在启闭过程中，蝶板转动挤压弹性软质阀座时，蝶板与阀座还有发生摩擦，还有机械磨损和擦伤现象。
- 2、蝶板和阀体依靠其弹性元件产生变形加大密封的宽度而使弹性阀座或蝶板弹性层易产生永久变形，弹性失效，造成密封性能失效。而三偏心蝶阀克服了双偏心缺点。

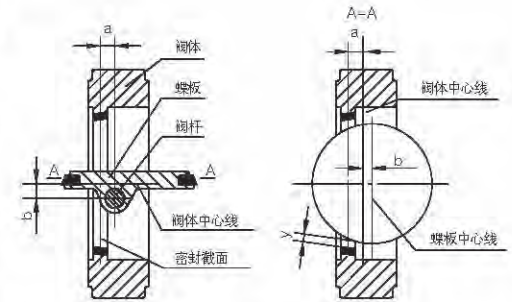


图24 双偏心蝶阀密封副结构

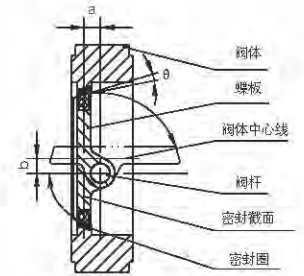
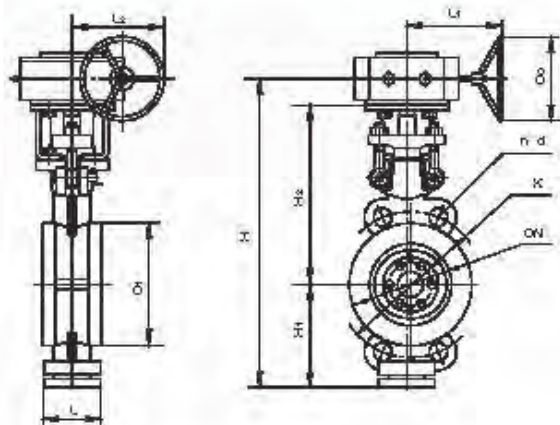


图25 双偏心蝶阀开启、关闭状态图

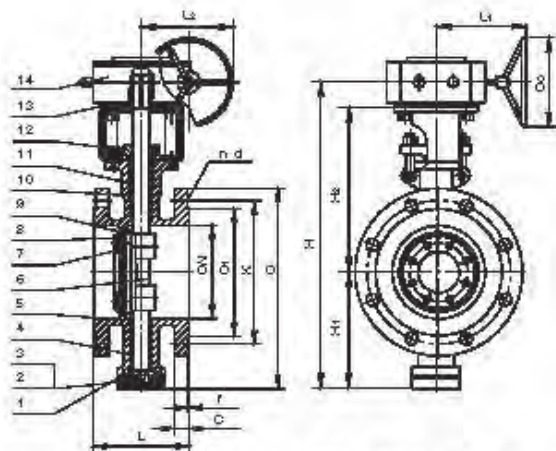
总之，双偏心蝶阀比单偏心蝶阀使用寿命长，密封性能好，结构比三偏心蝶阀简单，成本低。它在高炉炼铁设备上广泛应用。其安装在高炉热风炉系统气体介质管道上，可做煤气切断阀，空气切断阀及冷风阀等。



双偏心蝶阀外形和结构



a) 对夹式(D3C4型)



- 1. 端盖
- 2. 开口销
- 3. 螺母
- 4. 下轴套
- 5. 阀体
- 6. 阀杆
- 7. 端板
- 8. 橡胶密封圈
- 9. 阀座
- 10. 上轴套
- 11. 填料
- 12. 填料压盖
- 13. 支架
- 14. 蜗轮传动轴套

b) 法兰式(D3F4型)

图26 蜗轮传动双偏心蝶阀

主要外形和连接尺寸

蜗轮传动对夹式连接双偏心蝶阀 (D3C4型)

mm

公称压力 PN(MPa)	公称通径 DN	外形尺寸							连接尺寸		
		L	L <sub>1</sub>	L <sub>2</sub>	D <sub>0</sub>	H <sub>1</sub>	H <sub>2</sub>	H	K	D <sub>1</sub>	n d
0.6	50	43	148	120	150	116	184	340	110	90	4 14
	65	46	148	120	150	140	185	365	130	110	4 14
	90	64	148	120	150	136	197	375	150	125	4 18
	100	64	148	195	300	150	222	414	170	145	4 18
	125	70	238	213	300	170	242	457	200	175	4 18
	150	76	238	213	300	175	253	474	225	200	4 18
	200	89	226	228	300	228	309	589	280	255	4 18
	250	114	226	228	300	258	343	663	335	310	4 18
	300	114	226	228	300	288	370	720	365	362	4 23
	350	127	277	320	400	316	427	903	445	412	4 23
	400	140	320	330	320	337	466	928	495	462	4 23
	450	152	320	330	320	390	499	1004	550	518	4 23
	500	152	340	365	350	428	575	1133	600	568	4 23
	600	178	360	420	400	500	642	1297	705	670	4 25
700	228	360	420	400	538	684	1388	810	775	4 25	
800	241	435	600	500	623	798	1581	920	890	4 30	
900	241	435	600	500	648	848	1658	1020	980	4 30	
1000	300	580	660	500	721	943	1844	1120	1080	4 30	
1.0	50	43	148	120	150	116	184	340	125	100	4 18
	65	46	148	120	150	140	185	365	145	120	4 18
	90	64	148	120	150	136	197	375	160	135	4 18
	100	64	148	195	300	150	222	414	180	155	4 18
	125	70	238	213	300	170	242	457	210	185	4 18
	150	76	238	213	300	175	253	474	240	210	4 23
	200	89	226	228	300	228	309	589	295	265	4 23
	250	114	226	228	300	258	343	663	350	320	4 23
	300	114	226	228	300	288	370	720	400	368	4 23
	350	127	277	320	400	316	427	903	450	428	4 25
	400	140	320	330	320	337	466	928	515	482	4 25
	450	152	320	330	320	390	499	1004	565	532	4 25
	500	152	340	365	350	428	575	1133	620	585	4 25
	600	178	360	420	400	500	642	1297	725	685	4 30
700	228	360	420	400	538	684	1388	840	800	4 30	
800	241	435	600	500	623	798	1581	950	905	4 34	
900	241	435	600	500	648	847	1658	1050	1005	4 34	
1000	300	580	660	500	721	943	1844	1160	1115	4 34	



mm

公称压力 PN(MPa)	公称直径 DN	外形尺寸							连接尺寸			
		L	L1	L2	D0	H1	H2	H	K	D1	n-d	
1.6	50	43	148	120	150	116	184	340	125	100	4-18	
	65	46	148	120	150	140	185	365	145	120	4-18	
	80	64	148	120	150	136	197	375	160	135	4-18	
	100	64	148	195	300	150	222	414	180	155	4-18	
	125	70	238	213	300	170	242	457	210	185	4-18	
	150	76	238	213	300	176	253	474	240	210	4-23	
	200	89	226	228	300	228	309	589	295	265	4-23	
	250	114	226	228	300	268	343	663	355	320	4-25	
	300	114	226	228	300	298	370	720	410	375	4-25	
	350	127	277	320	400	316	427	803	470	435	4-25	
	400	140	320	330	320	337	466	928	525	485	4-30	
	450	152	320	330	320	380	499	1004	585	545	4-30	
	500	152	340	365	350	428	575	1133	650	608	4-34	
	600	178	360	420	400	500	642	1297	770	718	4-41	
	700	229	360	420	400	539	694	1388	840	788	4-41	
	800	241	435	600	500	623	798	1581	950	898	4-41	
900	241	435	600	500	649	849	1658	1050	998	4-41		
1000	300	580	560	500	721	943	1844	1170	1110	4-48		
2.5	50	43	148	120	150	116	184	340	125	100	4-18	
	65	46	148	120	150	140	185	365	145	120	4-18	
	80	64	148	120	150	136	197	375	160	135	4-18	
	100	64	148	195	300	163	222	427	190	160	4-23	
	125	70	238	213	300	170	242	457	220	188	4-25	
	150	76	238	213	300	176	253	474	250	218	4-25	
	200	89	226	228	300	228	309	589	310	278	4-25	
	250	114	226	228	300	268	343	663	370	332	4-30	
	300	114	226	228	300	298	370	720	430	390	4-30	
	350	127	277	320	400	335	427	822	490	448	4-34	
	400	140	320	330	320	357	466	948	550	505	4-34	
	450	152	320	330	320	400	499	1024	600	555	4-34	
	500	152	340	365	350	428	575	1133	660	610	4-41	
	600	178	360	420	400	500	642	1297	770	718	4-41	
	700	229	360	420	400	539	694	1393	875	815	4-48	
	800	241	435	600	500	623	798	1581	990	930	4-48	
900	241	435	600	500	649	849	1678	1090	1025	4-54		
1000	300	580	560	600	721	943	1844	1210	1140	4-58		

注：对夹式气动、电动双偏心蝶阀的结构长度L与连接尺寸同上表，气动双偏心蝶阀外形尺寸可参照气动三偏心蝶阀，电动双偏心蝶阀外形尺寸与所选用的电动装置有关。

蜗轮传动法兰式连接双偏心蝶阀(D3F4型)

mm

公称压力 PN(MPa)	公称直径 DN	外形尺寸							连接尺寸						
		L	L1	L2	D0	H1	H2	H	D	K	D1	n-d	C	f	
0.6	50	108	148	120	150	116	184	340	140	110	90	4-14	14	3	
	65	112	148	120	150	140	185	365	160	130	110	4-14	14	3	
	80	114	148	120	150	136	197	375	185	150	125	4-18	16	3	
	100	127	148	195	300	150	222	414	205	170	145	4-18	16	3	
	125	140	238	213	300	170	242	457	235	200	175	8-18	18	3	
	150	140	238	213	300	176	253	474	260	225	200	8-18	18	3	
	200	152	226	228	300	228	309	589	315	280	255	8-18	20	3	
	250	165	226	228	300	268	343	663	370	335	310	12-18	22	3	
	300	178	226	228	300	298	370	720	435	395	362	12-23	22	4	
	350	190	277	320	400	316	427	803	485	445	412	12-23	22	4	
	400	216	320	330	320	337	466	928	535	495	462	16-23	22	4	
	450	222	320	330	320	380	499	1004	590	550	518	16-23	22	4	
	500	229	340	365	350	428	575	1133	640	600	568	16-23	24	4	
	600	267	360	420	400	500	642	1297	755	705	670	20-25	24	5	
	700	292	360	420	400	539	694	1388	860	810	775	24-25	24	5	
	800	318	435	600	500	623	798	1581	975	920	880	24-30	24	5	
900	330	435	600	500	649	849	1658	1075	1020	980	24-30	26	5		
1000	410	580	560	500	721	943	1844	1175	1120	1080	28-30	26	5		
1.0	50	108	148	120	150	116	184	340	160	125	100	4-18	16	3	
	65	112	148	120	150	140	185	365	180	145	120	4-18	18	3	
	80	114	148	120	150	136	197	375	195	160	135	4-18	18	3	
	100	127	148	195	300	150	222	414	215	180	155	8-18	20	3	
	125	140	238	213	300	170	242	457	245	210	185	8-18	22	3	
	150	140	238	213	300	176	253	474	280	240	210	8-23	22	3	
	200	152	226	228	300	228	309	589	335	295	265	8-23	22	3	
	250	165	226	228	300	268	343	663	390	350	320	12-23	24	3	
	300	178	226	228	300	298	370	720	440	400	368	12-23	26	4	
	350	190	277	320	400	316	427	803	500	460	428	16-23	26	4	
	400	216	320	330	320	337	466	928	565	515	482	16-25	26	4	
	450	222	320	330	320	380	499	1004	615	565	532	20-25	26	4	
	500	229	340	365	350	428	575	1133	670	620	585	20-25	28	4	
	600	267	360	420	400	500	642	1297	780	725	685	20-30	28	5	
	700	292	360	420	400	539	694	1388	895	840	800	24-30	30	5	
	800	318	435	600	500	623	798	1581	1010	950	905	24-34	32	5	
900	330	435	600	500	649	849	1658	1110	1050	1005	28-34	34	5		
1000	410	580	560	500	721	943	1844	1220	1160	1115	28-34	34	5		

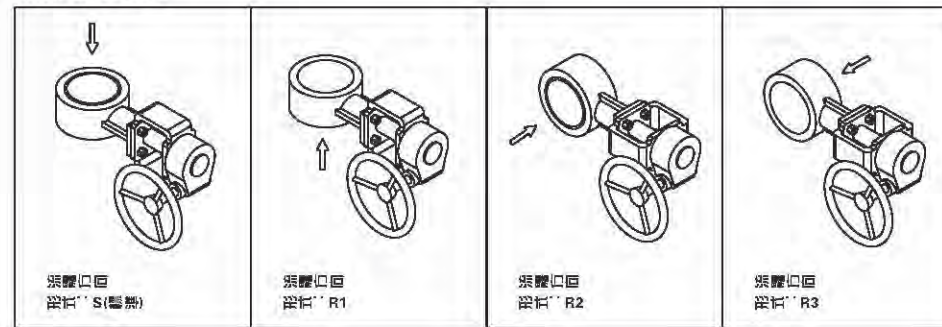


公称压力 PN(MPa)	公称口径 DN	外形尺寸							连接尺寸					
		L	L <sub>1</sub>	L <sub>2</sub>	D <sub>0</sub>	H <sub>1</sub>	H <sub>2</sub>	H	D	K	D <sub>1</sub>	n-d	C	f
1.6	50	108	148	120	150	116	184	340	160	125	100	4-18	16	3
	65	112	148	120	150	140	185	365	180	145	120	4-18	18	3
	80	114	148	120	150	136	197	375	195	160	135	8-18	20	3
	100	127	148	195	300	150	222	414	215	180	155	8-18	20	3
	125	140	238	213	300	170	242	457	245	210	185	8-18	22	3
	150	140	238	213	300	176	253	474	280	240	210	8-23	24	3
	200	152	226	228	300	228	309	589	335	295	265	12-23	26	3
	250	165	226	228	300	268	343	663	405	355	320	12-25	30	3
	300	178	226	228	300	298	370	720	460	410	375	12-25	30	4
	350	190	277	320	400	316	427	803	520	470	435	16-25	34	4
	400	216	320	330	320	337	466	928	580	525	485	16-30	36	4
	450	222	320	330	320	380	499	1004	640	585	545	20-30	40	4
	500	229	340	365	350	428	575	1133	705	650	608	20-34	44	4
	600	267	360	420	400	500	642	1297	840	770	718	20-41	48	5
	700	292	360	420	400	539	694	1388	910	840	788	24-41	50	5
	800	318	435	600	500	623	798	1581	1020	950	898	24-41	52	5
900	330	435	600	500	649	849	1658	1120	1050	998	28-41	54	5	
1000	410	580	560	500	721	943	1844	1255	1170	1110	28-48	56	5	
2.5	50	108	148	120	150	116	184	340	160	125	100	4-18	20	3
	65	112	148	120	150	140	185	365	180	145	120	4-18	22	3
	80	114	148	120	150	136	197	375	195	160	135	8-18	22	3
	100	127	148	195	300	163	222	427	230	190	160	8-23	24	3
	125	140	238	213	300	170	242	457	270	220	188	8-25	28	3
	150	140	238	213	300	176	253	474	300	250	218	8-25	30	3
	200	152	226	228	300	228	309	589	360	310	278	12-25	34	3
	250	165	226	228	300	268	343	663	425	370	332	12-30	36	3
	300	178	226	228	300	298	370	720	485	430	390	16-30	40	4
	350	190	277	320	400	335	427	822	550	490	448	16-34	44	4
	400	216	320	330	320	367	466	948	610	550	505	16-34	48	4
	450	222	320	330	320	400	499	1024	660	600	555	20-34	50	4
	500	229	340	365	350	428	575	1133	730	660	610	20-41	52	4
	600	267	360	420	400	500	642	1297	840	770	718	20-41	56	5
	700	292	435	600	500	539	694	1393	955	875	815	24-48	60	5
	800	318	435	600	500	623	798	1581	1070	990	930	24-48	64	5
900	330	580	560	500	649	849	1678	1180	1090	1025	28-54	66	5	
1000	410	580	560	500	721	943	1844	1305	1210	1140	28-58	68	5	

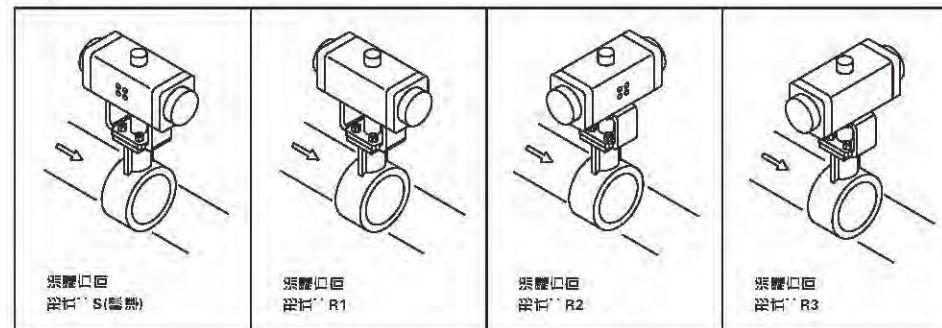
注：法兰式气动、电动双偏心蝶阀的结构长度L与连接尺寸同上表，气动双偏心蝶阀外形尺寸可参照气动三偏心蝶阀，电动双偏心蝶阀外形尺寸与所选用的电动装置有关。

安装方位选择

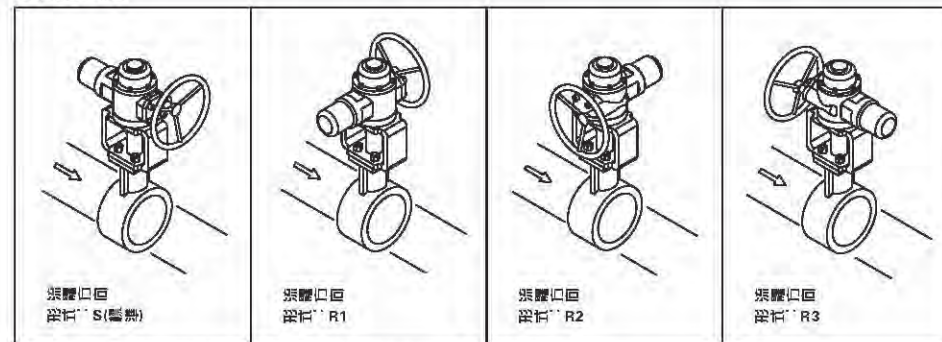
蜗轮传动偏心蝶阀



气动偏心蝶阀



电动偏心蝶阀



注：各种传动方式，其安装位置为非标准时，请用户在合同中指定安装位置的形式。



运输与贮存

- 1、阀门在搬运过程中，应对密封面加以保护，以防止碰伤；
- 2、阀门应在防雨、防尘、干燥处存放，且蝶阀处于开启4°~5°状态，两端通道加以封盖，防止杂物进入密封圈。

安装使用注意事项

- 1、安装前应核对蝶阀其性能规范是否与使用情况相符；
- 2、阀门在出厂前经严格检查和试验合格，无论是手动、气动、电动各部件均经严格调试，为了保证使用效果，请勿随意触动产品的部件。开箱后如发现有零部件损坏或松动，请与本公司联系。
- 3、安装、调试人员要仔细阅读使用说明书和气动、电动等说明书，严格按说明书、接线图进行安装、操作、调试及接线；
- 4、蝶阀可安装在任意角度管道上，但不能倒装。通常为立式或卧式安装。并应关闭阀门安装为宜；
- 5、焊接管道时，应将阀门密封口用盖板挡住以防止颗粒、杂物损伤密封面(见图 27)，焊后取下阀门，对阀门密封面及管道内腔进行清洗，然后再安装固定阀门；
- 6、安装时需注意阀门的关闭状态，承压方向，普通阀门安装见图29，阀体上箭头为表示阀门关闭时介质压力方向，泵前阀门与普通阀门安装相反，安装见图30；

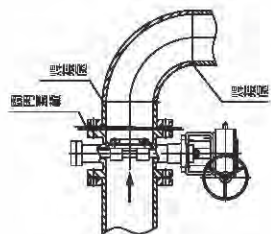


图27 焊接管道视图

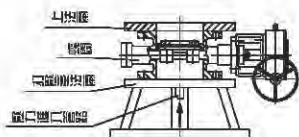


图26 试压安装

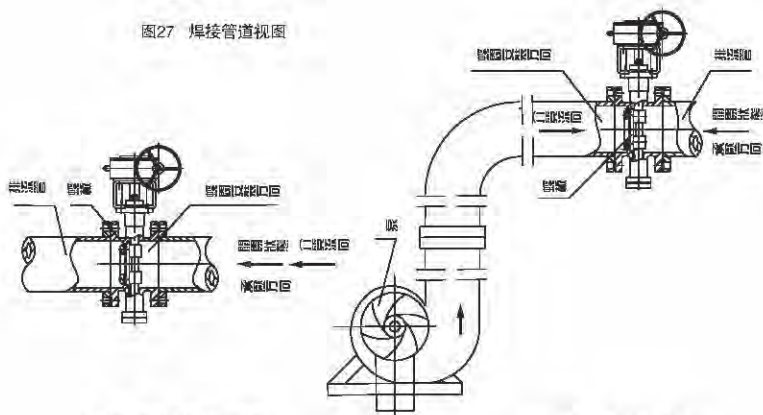


图29 普通管道蝶阀安装

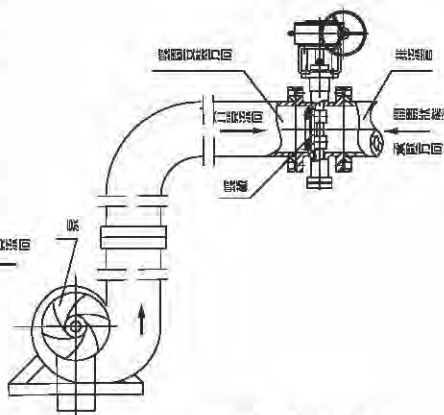


图30 泵前蝶阀安装

- 7、安装前应将两端密封面，蝶板密封面、阀座密封面彻底擦干净，去掉灰尘和杂物；
- 8、手动操作在手轮上已标示箭头，顺时针为关，逆时针为开，指针到位后不准再用力启闭阀门；
- 9、用户要试压时，必须采用两端法兰对夹安装试压见图28，其试验压力应符合主要性能规范章节中规定进行；
- 10、限位螺钉出厂前，已经调好，不准轻易调整，但可能个别产品在运输中振动螺钉移位，需重新调整。调整方法见使用说明书；
- 11、电动蝶阀出厂时已将控制机构的启闭行程调好，为防止电源接通时方向搞错，用户在第一次接通电源前，要先手动启开到半开位置，再按点动开关，检查指示盘方向与阀门开启方向一致即可；
- 12、蝶阀连接见图31，用户检验蝶阀密封性能，可关闭阀门，进口侧施压，在出口侧观察有无泄漏。

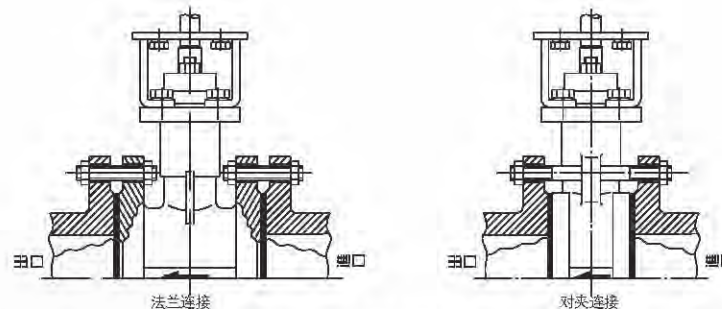


图31 蝶阀连接简图

可能发生的故障及消除方法

可能发生的故障	原因	消除方法
密封面泄漏	蝶板、密封圈夹有杂物	消除杂质、清洗阀门内腔
	蝶板、密封圈关闭位置吻合不正	调速蜗轮或电动执行器等执行机构的调节螺钉，以达到阀门关闭位置正确
阀门两端泄漏	出口侧配装法兰，螺栓受力不均或未压紧	检查配装法兰平面及螺栓压紧力，应均匀压紧
	两侧密封垫片失控	更换密封垫片
上、下轴端泄漏	管法兰压紧力不均或未压紧	压紧法兰螺栓（均匀用力）
	密封圈上、下密封垫片失效	卸下阀门的压圈，更换密封圈失效垫片
上、下轴端泄漏	填料松弛或未压紧，填料损坏失效	压紧填料、更换密封垫

售后与服务

本公司产品一律实行三包，如顾客在订货、检验、使用过程中需技术咨询或故障处理，请与我公司销售服务部联系，我们将以最快的速度为您排忧解难，满足您的要求。