

持续创新 开创未来

通用阀门 General Valves



选型样本
Products Sample

浙江挺宇流体设备股份有限公司

ZHEJIANG TINGYU FLUID EQUIPMENT CO.,Ltd.

地址：温州市龙湾区蒲州街道新二路3号

邮编：325 011

电话：0577-8658 9993 8658 9995 8658 9996

网址：<https://www.tingyufuid.com>

邮箱：xs@tingyu.cc

Add: No.3 xin er road, pu zhou street
Long wan district, Wenzhou.

P.C: 325 011

Tel: +86-577-8658 9993 8658 9995 8658 9996

<https://www.tingyufuid.com>

E-mail: xs@tingyu.cc



浙江挺宇流体设备股份有限公司

企业简介

浙江挺宇流体设备股份有限公司坐落于温州高新工业园区,占地面积 70000 m²,建筑面积 56000 m²,拥有各类设备 200 多台,其中包括加工中心在内的金属切削机床 150 多台,检测设备及仪器仪表 50 多台。

公司阀门类产品主要有:平行式双闸板闸阀、平板闸阀、摆动式轨道球阀、V 型球阀、摆动式轨道蝶阀、球阀、楔式闸阀、蝶阀及气动薄膜调节阀、截止阀、止回阀等产品,公称压力 PN0.6Mpa~42.0MPa,公称口径 DN15mm~2400mm,有手动、气动、电动等多种传动方式及碳钢、不锈钢、高温钢、低温钢等多种材料。公司产品已系列化,共有 200 多个型号,1400 多种规格,广泛应用于石油、化工、天然气、电力、冶金、轻纺、军工等部门。

“坚持质量第一,崇尚信誉至上,确保服务满意,保持持续改进”是浙江挺宇流体设备股份有限公司坚定不移的经营方针,向顾客提供高质量的产品和优良服务是公司的宗旨,公司将继续以科技为先导,以创新求发展,把企业做好做大,为国家、为社会作出更大的贡献。

生产装备



Contents

目录



| | |
|----------|----|
| 锻钢闸阀 | 04 |
| GB楔式闸阀 | 08 |
| API铸钢闸阀 | 13 |
| 锻钢截止阀 | 17 |
| GB截止阀 | 21 |
| BS铸钢截止阀 | 25 |
| 锻钢止回阀 | 27 |
| 旋启式止回阀 | 31 |
| 对夹双瓣式止回阀 | 34 |

企业/自然/社会
和谐共存持续发展

通用阀阀门型号的编制方法



本公司产品型号编制分为九个单元，其编制方法如下：

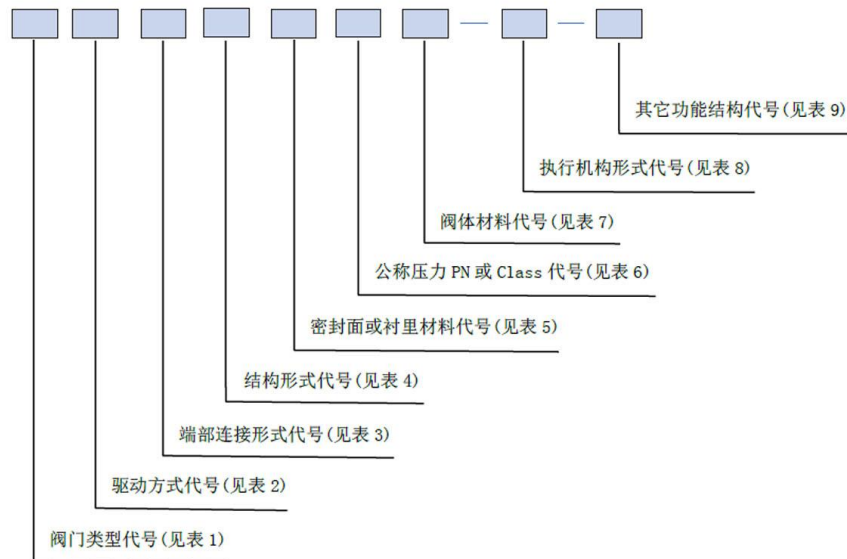


表1 阀门类型代号

| 阀门类型 | 代号 | 阀门类型 | 代号 |
|------|----|------|----|
| 闸阀 | Z | 止回阀 | H |
| 球阀 | Q | 截止阀 | J |
| 蝶阀 | D | 旋塞阀 | X |

表2 驱动方式代号

| 驱动方式 | 代号 | 驱动方式 | 代号 |
|-------|----|------|----|
| 电磁动 | 0 | 锥齿轮 | 5 |
| 电磁-液动 | 1 | 气动 | 6 |
| 电-液动 | 2 | 液动 | 7 |
| 蜗轮 | 3 | 气-液动 | 8 |
| 正齿轮 | 4 | 电动 | 9 |

手轮和手柄直接连接阀杆操作形式的阀门，本代号省略。

表 3 阀门端部连接形式代号

| 连接端形式 | 代号 | 连接端形式 | 代号 |
|-------|----|-------|----|
| 凸面法兰式 | F | 对焊 | H |
| 对夹式 | C | | |

表 4 结构形式代号

| 结构形式 | | 代号 |
|----------------|--------|----|
| 闸阀启闭时, 阀杆运动方式 | 闸板结构形式 | |
| 阀杆升降移动 (明杆) | 平行式闸板 | 4 |

表 5 密封面或衬里材料代号

| 密封面或衬里材料 | 代号 | 密封面或衬里材料 | 代号 |
|-----------------|-------|--------------|----|
| 锡基轴承合金(巴氏合金) | B | 石墨聚四氟乙烯 | MF |
| 铜合金 | T | 多层密封 | U |
| 蒙乃尔合金 | M | 尼龙塑料 | N |
| 渗氮钢 | D | 塑料 | S |
| 渗硼钢 | P | 衬铅 | Q |
| 奥氏体不锈钢 | R | 衬搪瓷 | C |
| Cr13系不锈钢、铬锰型不锈钢 | H | 衬聚三氟乙烯 | F3 |
| 硬质合金 | Y | 衬聚四氟乙烯 | F4 |
| | | 衬聚全氟乙丙烯(F46) | FP |
| 橡胶 | X | 衬聚全氟烷氧基(PFA) | FA |
| | | 衬聚烯烃(PO) | PO |
| 聚四氟乙烯 | PTFE | 衬胶 | J |
| 增强聚四氟乙烯 | RPTFE | | |

表 6 公称压力 PN 或 Class 代号

| 国标公称压力 | 代号 | 美标公称压力 | 代号 |
|--------|-----|-----------|-----|
| PN10 | 10 | Class150 | A1 |
| PN16 | 16 | Class300 | A3 |
| PN25 | 25 | Class400 | A4 |
| PN40 | 40 | Class600 | A6 |
| PN63 | 63 | Class800 | A8 |
| PN100 | 100 | Class900 | A9 |
| PN160 | 160 | Class1500 | A15 |
| PN250 | 250 | Class2500 | A25 |
| PN320 | 320 | Class4500 | A45 |

表 7 阀体材料代号

| 阀体材料 | 代号 | 阀体材料 | 代号 | | |
|----------------------|-------------|-----------------------------|---------------------------------|-----|----|
| 碳素钢、碳素铸钢、WCA、WCB、WCC | C | CF3、F304L (ZG03Cr18Ni10) | P3 | | |
| 锻钢 | D | CF8、F304 (ZG08Cr18Ni9) | P8 | | |
| 钛及钛合金 | Ti | CF10 | P10 | | |
| 高温用 铬钼铸钢 | ZG1Cr5Mo、C5 | I | CF3M、F316L (ZG03Cr19Ni11M02) | R3 | |
| | C12 | I12 | CF8M、F316 (ZG08Cr18Ni12M02) | R8 | |
| | WC6 | C6 | CF10M | R10 | |
| | WC9 | C9 | 双相钢 | 4A | R4 |
| 低温铸钢 | LCB | C1 | 铬镍钼(钛)不锈钢 CF8C、F321、F347 | PC | |
| | LCC | C2 | 蒙乃尔合金 | M | |
| | LC3 | C3 | 特殊合金 | X | |
| | LC4 | C4 | 塑料 | S | |
| 低温锻钢 | LF1 | D1 | 铜及铜合金 | T | |
| | LF2 | D2 | 灰铸铁 | Z | |
| | LF3 | D3 | 可锻铸铁 | K | |
| 铬钼钒钢 | V | 铝合金 | L | | |
| 球墨铸铁 | Q | — | — | | |

表 8 执行机构形式代号

1. 电动执行机构形式代号

| 电动执行机构形式 | 代号 |
|----------|----|
| 无记号 | 省略 |

2. 电液动执行机构形式代号

| 电液动执行机构形式 | 代号 |
|-----------|----|
| 无记号 | 省略 |

表9 其它功能结构代号

| 序号 | 其它功能结构名称 | 代号 | 序号 | 其它功能结构名称 | 代号 |
|----|-------------|----|----|----------|----|
| 1 | 散热型阀盖 | SR | 7 | 调节型 | TJ |
| 2 | 抗硫型 | KL | 8 | 波纹管阀杆密封型 | BW |
| 3 | 延长型阀盖 | EG | 9 | 低温型 | DW |
| 4 | 防火型(带防火罩) | FA | 10 | 轻型平板闸阀 | ZH |
| 5 | 保温型(夹套伴热结构) | BJ | | | |
| 6 | 自密封结构 | ZP | | | |

多项功能并存时，顺序按序号顺序编制。

TY-系列通用阀门

概述

通用阀门系列产品是挺宇集团有限公司生产多年具有成熟经验的阀门产品。

挺宇集团有限公司生产的TY-系列通用阀门，以满足用户的需要为宗旨，可按GB、ANSI、API、BS、JIS、DIN等标准设计制造。其传动方式有：手动、齿轮传动、电动、气动、液动等。采用法兰连接、螺纹连接、承插焊、对焊等用户要求的连接形式和尺寸生产制造。

阀门的公称口径：DN15~1200(NPS 1/2~48)；公称压力：PN1.6~42.0MPa(CLASS150~2500磅级)。

阀门的主体材料有：碳钢、合金钢、不锈钢、低温钢、蒙乃尔合金等。密封面采用不锈钢、硬质合金等，严格按标准规定的化学成份和机械性能检验，确保产品的质量和性能满足用

户的使用要求。本公司始终严格按照“TS”规范、ISO9001和API Q1质量保证体系的规定进行生产和检验。提供合格的阀门产品，全心全意的为用户服务。

阀门的驱动部分根据阀门结构及用户的要求，采用手轮、齿轮传动、电动、气马达、气动等。可以依据实际应用情况，及用户的要求制造，及选用国内、外各种厂家的传动装置产品，或由用户提供的可以信赖的驱动装置。

本系列通用阀门产品，可根据介质与输送管道的情况及用户的不同要求，设计抗硫、耐高温、耐低温、耐腐蚀、防火、防静电等各种结构，保证阀门在不同温度、工作压力和易燃易爆等危险场合下能正常工作。可广泛应用于石油、化工、天然气、储油、水力、电力、轻工及军工等行业管道上，作流体截断或流量控制装置。

TY-系列通用阀门

性能规范

| 压力等级 | 试验压力 (MPa) | | | 适用温度 (°C) | 适用介质 | |
|---------------|------------|--------|-------|-----------|--|---|
| | 壳体强度 | 阀座与上密封 | 低压气密封 | | | |
| 公称压力 PN (Mpa) | 1.6 | 2.4 | 1.76 | 0.6 | 常规型-29-425 高温型-29-600 耐腐蚀型-29-200 低温型-196 | 水、气体、油品等； 蒸汽等高温介质； 含腐蚀性的介质等； 液氧、液氮等低温介质。 |
| | 2.5 | 3.75 | 2.75 | 0.6 | | |
| | 4.0 | 6.0 | 4.4 | 0.6 | | |
| | 6.3 | 9.45 | 6.93 | 0.6 | | |
| | 10.0 | 15.0 | 11.0 | 0.6 | | |
| | 16.0 | 24.0 | 17.6 | 0.6 | | |
| | 32.0 | 48.0 | 35.2 | 0.6 | | |
| 压力级 (CLASS) | 150 | 3.0 | 2.2 | 0.6 | | |
| | 300 | 7.67 | 5.62 | 0.6 | | |
| | 600 | 15.32 | 11.23 | 0.6 | | |
| | 900 | 22.98 | 16.85 | 0.6 | | |
| | 1500 | 38.79 | 28.45 | 0.6 | | |
| | 2500 | 64.64 | 47.4 | 0.6 | | |

特殊工况要求的设计和材料工艺说明

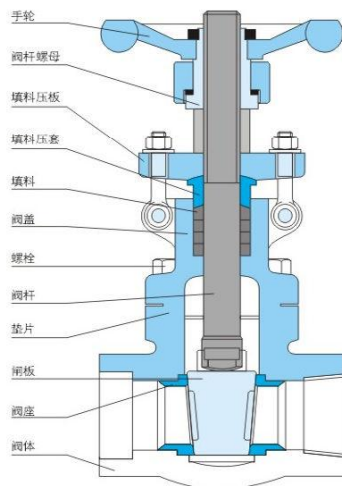
- 1、对用户特殊工况及不同介质的使用要求，可提供不同的结构设计及多种不同材料的热处理工艺。
- 2、根据顾客的不同使用要求，密封面可进行堆焊或喷焊各种耐磨、耐蚀材料，硬质合金等。
- 3、PN16.0 Class900以上高压及高温、高压阀门，中腔可采用压力自密封结构设计；以满足高温、高压工况的需要。
- 4、按照用户的使用要求采用手动、齿轮传动，电动，气马达传动，气动及气动带手动或弹簧复位。可露天全天候安装使用。
- 5、对粘稠及易结焦的介质，可采用保温夹套与带吹扫孔结构。

主要性能参数及主体材料

| 型号 | 公称压力PN Class | 适用温度 (°C) | 适用介质 | 主体材料 |
|--|---------------|---------------------|----------|---|
| Z*F*H-16C~420 | 1.0~42.0(MPa) | -29~425 | 水、气体、油品等 | WCB、WCC(GB12229)16Mn、25(锻件) |
| Z*F*H-150-2500Lb | 150~2500(磅级) | | | WCB、WCC(ASTM/A216)A105(锻件) |
| Z*F*Y-16C~420 | 1.6~42.0(MPa) | -29~425 | 水、气体、油品等 | WCB、WCC(GB12229)16Mn、25(锻件) |
| Z*F*Y-150-2500Lb | 150~2500(磅级) | | | WCB、WCC(ASTM/A216)A105(锻件) |
| Z*F* ^Y _W -16-420P | 1.6~42.0(MPa) | ≤200 | 硝酸等腐蚀性介质 | ZG08Cr18Ni9Ti, ZG12Cr18Ni9Ti, ZG03Cr18Ni10, 12Cr18Ni9 |
| Z*F* ^Y _W -150-1500LbP8 | 150~1500(磅级) | ≤200 | 醋酸等腐蚀性介质 | CF8、CF3、304、304L |
| Z*F* ^Y _W -16-420R | 1.6~42.0(MPa) | | | ZG08Cr18Ni12Mo2Ti, ZG12Cr18Ni12Mo2Ti, 06Cr17Ni12Mo2Ti |
| Z*F* ^Y _W -150-1500LbR8 | 150~1500(磅级) | -46 -101 -196 | 低温介质 | CF3M、CF8M、316、316L |
| DZ*F*Y-16-420* | 1.6~42.0(MPa) | | | LCB(JB/T7248) LC3(JB/T7248) |
| DZ*F*Y-150-1500* | 150~1500(磅级) | -46 -101 -196 | 高温介质 | ZG08Cr18Ni9, CF8, 12Cr18Ni9 |
| ZS*F*Y-16-420IP | 1.6~42.0(MPa) | -29~600°C | | ZGCr5Mo, ZG20CrMoV, ZG15Cr1Mo1V, 1Cr18Ni9Ti |
| ZS*F*Y-150-2500C9P8 | 150~2500(磅级) | | | WC6、WC9(ASTM/A217) C18, 304 |

其中：“型号”可根据结构及密封面材料与阀体材料的情况，按《阀门型号及图号编制方法》选编。

概述: ZN^H1^HY型锻钢闸阀



锻钢闸阀结构图

提示: 1、端部连接形式见附录
2、阀体与阀盖连接形式见附录

锻钢闸阀主要零件材料

| 序号 | 零件名称 | 材料 | | | | | | |
|----|------|--------------------------|----------|--------------|---------------|-----------|-----------|--------------|
| | | 碳钢 | | | 不锈钢 | | 合金钢 | |
| | | GB | ASTM | 低温型 | GB | ASTM | GB | ASTM |
| 1 | 阀体 | A105 | A105 | LF2/LF3 | 06Cr19Ni10 | A182 F304 | 12Cr1Mov | A182 F11/F22 |
| 2 | 阀座 | 20Cr13 | A182F6a | A182F6a | 06Cr19Ni10 | A182 F304 | 12Cr1Mov | A182 F11/F22 |
| 3 | 闸板 | 20Cr13 | A182F6a | A182F6a | 12Cr18Ni9 | A182 F304 | 12Cr1Mov | A182 F6a |
| 4 | 阀杆 | 20Cr13 | A276-410 | A276-410 | 12Cr18Ni9 | A276-304 | 25Cr2Molv | A276-410 |
| 5 | 垫片 | 柔性石墨+304 | | | | | | |
| 6 | 密封圈 | 柔性石墨 | | | | | | |
| 7 | 阀盖 | A105 | A105 | A350 LF2/LF3 | 06Cr19Ni10 | A182 F304 | 12Cr1Mov | A182 F11/F22 |
| 8 | 螺栓 | 35CrMoA | A193 B7 | A320 L7 | 14Cr17Ni2 | A193 B8 | 25Cr1Mov | A193 B16 |
| 9 | 填料 | 柔性石墨 | | | | | | |
| 10 | 填料压套 | 20Cr13 | A276-410 | A276-410 | 06Cr19Ni10 | A276-304 | 20Cr13 | A276-410 |
| 11 | 填料压板 | WCB | A216-WCB | A216-WCB | ZG12Cr18Ni9Ti | A351 CF8 | WCB | A216-WCB |
| 12 | 活节螺栓 | 35 | A193 B7 | A320 L7 | 06Cr18Ni10Ti | A193 B8 | 12Cr17Ni2 | A193 B7 |
| 13 | 阀杆螺母 | ZGuAe10Fe3 C95200 | | | | | | |
| 14 | 手轮 | KTH330-08、A197或A47-32510 | | | | | | |

ZF1^H16~100,ZH1^H16~100,ZN1^H16~100型

国标系列: GB

公称压力 PN1.6~10.0

栓接阀盖/焊接式阀盖

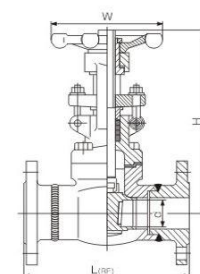
缩径/全径

刚性闸板

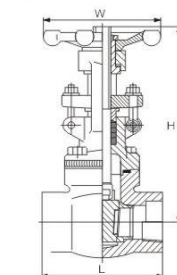
法兰连接/对焊连接/承插焊连接

技术规范

| 技术规范 | 国标 |
|-----------|------------------------------|
| 设计标准 | GB/T12234,GB/T12224 |
| 压力温度等级 | GB/T12224 |
| 结构长度 | GB/T12221,JB/T97-95 |
| 法兰型式尺寸 | GB/T9113,JB/T82.1-82.4 |
| 对焊端及螺纹端连接 | JB/T 1751,GB/T12224,GB/T7306 |
| 检验与试验 | JB/T9092 |



法兰连接(RF,RTJ)



对焊连接(BW)

承插焊及螺纹连接(SW,Tr)
BB型(栓接阀盖)

主要外形尺寸和重量

| 压力 | 规格 | | 阀门尺寸 | | | | | 重量SW/RF |
|-----------|----|------|-------|-------|-------|-----|-----|-----------|
| | mm | d | L(SW) | L(RF) | L(BW) | H | W | |
| PN1.6/2.5 | 15 | 10 | 79 | 130 | 130 | 162 | 100 | 2.8/3.0 |
| | 20 | 12.7 | 92 | 150 | 150 | 162 | 100 | 3.2/3.5 |
| | 25 | 19.1 | 111 | 160 | 160 | 211 | 125 | 4.9/5.5 |
| | 32 | 24 | 120 | 180 | 180 | 238 | 125 | 5.6/6.8 |
| | 40 | 31.8 | 120 | 200 | 200 | 257 | 160 | 9.8/10.4 |
| | 50 | 38.1 | 140 | 250 | 250 | 282 | 180 | 12.8/14.4 |
| PN4.0 | 65 | 50.8 | 178 | 265 | 265 | 357 | 200 | 23.0/24.5 |
| | 15 | 10 | 79 | 130 | 130 | 162 | 100 | 3.6 |
| | 20 | 12.7 | 92 | 150 | 150 | 162 | 100 | 4.9 |
| | 25 | 19.1 | 111 | 160 | 160 | 211 | 125 | 7.0 |
| | 32 | 24 | 120 | 180 | 180 | 238 | 125 | 9.4 |
| | 40 | 31.8 | 120 | 200 | 200 | 257 | 160 | 13.3 |
| PN6.3 | 50 | 38.1 | 140 | 250 | 250 | 282 | 180 | 18.0 |
| | 65 | 50.8 | 178 | 280 | 280 | 357 | 200 | 26.2 |
| | 15 | 10 | 79 | 170 | 170 | 162 | 100 | 3.8 |
| | 20 | 12.7 | 92 | 190 | 190 | 162 | 100 | 5.3 |
| | 25 | 19.1 | 111 | 210 | 210 | 211 | 125 | 7.9 |
| | 32 | 24 | 120 | 230 | 230 | 238 | 125 | 10.5 |
| PN10.0 | 40 | 31.8 | 130 | 250 | 250 | 257 | 160 | 13.8 |
| | 50 | 38.1 | 140 | 250 | 250 | 282 | 180 | 18.6 |
| | 65 | 50.8 | 178 | 280 | 280 | 357 | 200 | 27.7 |
| | 15 | 10 | 79 | 170 | 170 | 162 | 100 | 4.2 |
| | 20 | 12.7 | 92 | 190 | 190 | 162 | 100 | 5.8 |
| | 25 | 19.1 | 111 | 210 | 210 | 211 | 125 | 8.8 |
| PN10.0 | 32 | 24 | 120 | 230 | 230 | 238 | 125 | 12.1 |
| | 40 | 31.8 | 120 | 250 | 250 | 257 | 160 | 15.6 |
| | 50 | 38.1 | 140 | 250 | 250 | 282 | 180 | 19.5 |
| | 65 | 50.8 | 178 | 280 | 280 | 357 | 200 | 32.0 |

注: H为阀门全开时的高度

ZF1^{1/2}150~800,ZH1^{1/2}150~800,ZN1^{1/2}150~800型锻钢闸阀

美标系列: ASME

压力等级: CLASS150~800

栓接阀盖/焊接式阀盖

缩径/全径

刚性闸板

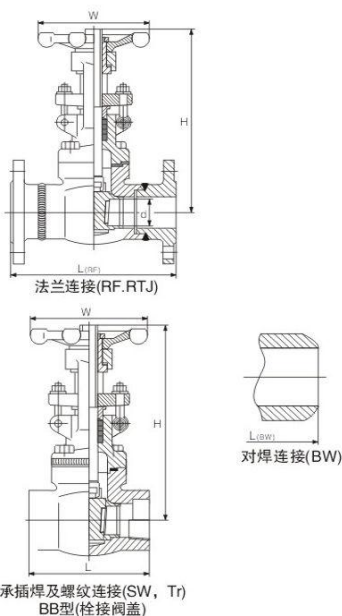
法兰连接/对焊连接/承插焊连接

技术规范

| 技术规范 | 美标 |
|-----------|-------------------------------|
| 设计标准 | ASME B16.34/ API602/BS5352 |
| 压力温度等级 | ASME B16.34 |
| 结构长度 | ASME B16.10 |
| 法兰型式尺寸 | ASME B16.5 |
| 对焊端及螺纹端连接 | ASME B16.25,B1.20,B16.11 |
| 检验与试验 | API 598 |

主要外形尺寸和重量

| 压力 | 规格 | | 阀门尺寸 | | | | | | | 重量 SW/RF |
|-----------|-------|-------|------|-------|-------|-------|--------|-----|-----------|-------------|
| | mm | in. | d | L(SW) | L(RF) | L(BW) | L(RTJ) | H | W | |
| Class 150 | 15 | 1/2 | 10 | 79 | 130 | 108 | 119 | 162 | 100 | 2.8/3.0 |
| | 20 | 3/4 | 12.7 | 92 | 150 | 117 | 130 | 162 | 100 | 3.2/3.5 |
| | 25 | 1 | 19.1 | 111 | 160 | 127 | 140 | 211 | 125 | 4.9/5.5 |
| | 32 | 1-1/4 | 24 | 120 | 180 | 140 | 153 | 238 | 125 | 5.6/6.8 |
| | 40 | 1-1/2 | 31.8 | 120 | 200 | 165 | 178 | 257 | 160 | 9.8/10.4 |
| | 50 | 2 | 38.1 | 140 | 250 | 216 | 190 | 282 | 180 | 12.8/14.4 |
| 65 | 2-1/2 | 50.8 | 178 | 265 | 241 | 203 | 357 | 200 | 23.0/24.5 | |
| Class 300 | 15 | 1/2 | 10 | 79 | 130 | 140 | 151 | 162 | 100 | 3.6 |
| | 20 | 3/4 | 12.7 | 92 | 150 | 152 | 165 | 162 | 100 | 4.9 |
| | 25 | 1 | 19.1 | 111 | 160 | 165 | 178 | 211 | 125 | 7.0 |
| | 32 | 1-1/4 | 24 | 120 | 180 | 178 | 191 | 238 | 125 | 9.4 |
| | 40 | 1-1/2 | 31.8 | 120 | 200 | 190 | 203 | 257 | 160 | 13.3 |
| | 50 | 2 | 38.1 | 140 | 250 | 216 | 232 | 282 | 180 | 18.0 |
| Class 600 | 15 | 1/2 | 10 | 79 | 170 | 165 | 165 | 162 | 100 | 26.2 |
| | 20 | 3/4 | 12.7 | 92 | 190 | 190 | 190 | 162 | 100 | 4.2 |
| | 25 | 1 | 19.1 | 111 | 210 | 216 | 216 | 211 | 125 | 5.8 |
| | 32 | 1-1/4 | 24 | 120 | 230 | 239 | 229 | 238 | 125 | 12.1 |
| | 40 | 1-1/2 | 31.8 | 120 | 250 | 241 | 241 | 257 | 160 | 15.6 |
| | 50 | 2 | 38.1 | 140 | 250 | 292 | 295 | 282 | 180 | 19.5 |
| Class 900 | 15 | 1/2 | 10 | 79 | 280 | 330 | 333 | 357 | 200 | 32.0 |
| | 20 | 3/4 | 12.7 | 92 | 300 | 330 | 330 | 330 | 160 | 4.2 |
| | 25 | 1 | 19.1 | 111 | 310 | 316 | 316 | 311 | 125 | 5.8 |
| | 32 | 1-1/4 | 24 | 120 | 330 | 339 | 329 | 338 | 125 | 12.1 |
| | 40 | 1-1/2 | 31.8 | 120 | 350 | 341 | 341 | 357 | 160 | 15.6 |
| | 50 | 2 | 38.1 | 140 | 350 | 392 | 395 | 382 | 180 | 19.5 |
| CLASS800 | 15 | 1/2 | 13 | 90 | | | | 166 | 100 | 2.2 |
| | 20 | 3/4 | 18 | 92 | | | | 169 | 100 | 2.2 |
| | 25 | 1 | 24 | 111 | | | | 193 | 125 | 4.7 |
| | 32 | 1-1/4 | 29 | 120 | | | | 236 | 160 | 5.9 |
| | 40 | 1-1/2 | 36.5 | 140 | | | | 146 | 160 | 6.9 |
| | 50 | 2 | 46.5 | 140 | | | | 283 | 180 | 11.1 |



ZF1^{1/2}16.0~26.0,ZH1^{1/2}16.0~26.0,ZN1^{1/2}16.0~26.0型锻钢闸阀

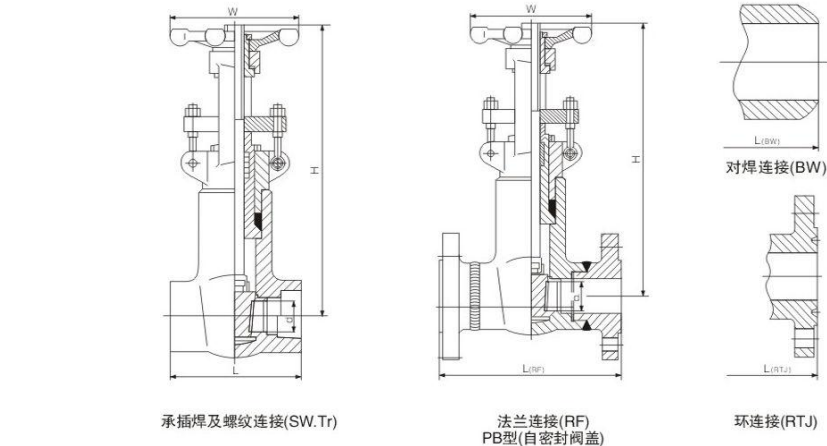
公称PN16.0~26.0

栓接阀盖/焊接式阀盖/自密封阀盖

缩径/全径

刚性闸板

法兰连接/对焊连接/环连接/承插焊连接



主要外形尺寸和重量

| 压力 | 规格 | | 阀门尺寸 | | | | | | | W | 重量 | |
|--------|----|-------|-------|-------|-------|-------|--------|-----|-----|-----|------|------|
| | mm | in. | d(缩径) | L(SW) | L(RF) | L(BW) | L(RTJ) | H | | | SW | RTJ |
| PN16.0 | 15 | 1/2 | 13 | 140 | 170 | 170 | 170 | 197 | 321 | 125 | 5.2 | 15.0 |
| | 20 | 3/4 | 18 | 140 | 190 | 190 | 190 | 211 | 321 | 125 | 11.0 | 16.0 |
| | 25 | 1 | 24 | 140 | 210 | 210 | 210 | 238 | 321 | 160 | 15.3 | 21.0 |
| | 32 | 1-1/4 | 29 | 178 | 230 | 230 | 230 | 257 | 380 | 160 | 14.8 | 23.0 |
| | 40 | 1-1/2 | 36.5 | 178 | 260 | 260 | 260 | 276 | 414 | 180 | 20.3 | 26.4 |
| | 50 | 2 | 46.5 | 216 | 300 | 300 | 300 | 320 | 502 | 240 | 27.5 | 45.0 |
| PN26.0 | 15 | 1/2 | 13 | 140 | 216 | 216 | 216 | 197 | 321 | 125 | 7.2 | 17.0 |
| | 20 | 3/4 | 18 | 140 | 229 | 229 | 229 | 211 | 321 | 125 | 11.5 | 16.7 |
| | 25 | 1 | 24 | 140 | 254 | 254 | 254 | 238 | 321 | 160 | 15.6 | 21.3 |
| | 32 | 1-1/4 | 29 | 178 | 279 | 279 | 279 | 257 | 380 | 160 | 16.2 | 24.5 |
| | 40 | 1-1/2 | 36.5 | 178 | 305 | 305 | 305 | 276 | 414 | 180 | 22.6 | 28.7 |
| | 50 | 2 | 46.5 | 216 | 368 | 368 | 368 | 320 | 502 | 240 | 28.2 | 45.8 |

注: H为阀门全开时的高度

ZF1 $\frac{1}{2}$ 900~2500, ZH1 $\frac{1}{2}$ 900~2500型

美标系列: ASME/API

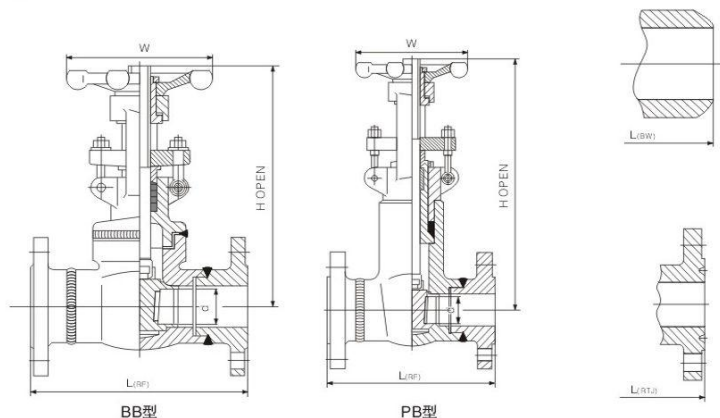
压力级: CLASS900~2500

焊接式阀盖/自密封阀盖

缩径

刚性闸板

法兰连接/对焊连接



主要外形尺寸和重量

| 压力 | 规格 | | 阀门尺寸 | | | | | | W | 重量 | |
|-----------|----|-------|-------|-------|------|--------|-----|-----|-----|------|------|
| | mm | in. | d(缩径) | L(RF) | L(W) | L(RTJ) | H | | | BB | PB |
| | | | | | | | BB | PB | | | |
| CLASS900 | 15 | 1/2 | 10 | 216 | 140 | 216 | 197 | 321 | 180 | 9.8 | 11.5 |
| | 20 | 3/4 | 13 | 229 | 140 | 229 | 211 | 321 | 180 | 9.7 | 11.2 |
| | 25 | 1 | 19 | 254 | 140 | 254 | 238 | 321 | 180 | 9.5 | 10.8 |
| | 32 | 1-1/4 | 24 | 279 | 178 | 279 | 257 | 380 | 200 | 17.5 | 18.0 |
| | 40 | 1-1/2 | 40 | 305 | 178 | 305 | 276 | 414 | 200 | 21.6 | 22.0 |
| CLASS1500 | 15 | 1/2 | 10 | 216 | 140 | 216 | 197 | 321 | 180 | 9.8 | 11.5 |
| | 20 | 3/4 | 13 | 229 | 140 | 229 | 211 | 321 | 180 | 9.7 | 11.2 |
| | 25 | 1 | 19 | 254 | 140 | 254 | 238 | 321 | 180 | 9.5 | 10.8 |
| | 32 | 1-1/4 | 24 | 279 | 178 | 279 | 257 | 380 | 200 | 17.5 | 18.0 |
| | 40 | 1-1/2 | 40 | 305 | 178 | 305 | 276 | 414 | 200 | 21.6 | 22.0 |
| CLASS2500 | 15 | 1/2 | 10 | 264 | 140 | 264 | 197 | 321 | 180 | 12.3 | 13.0 |
| | 20 | 3/4 | 13 | 273 | 140 | 273 | 211 | 321 | 180 | 12.1 | 12.7 |
| | 25 | 1 | 19 | 308 | 140 | 308 | 238 | 321 | 180 | 11.8 | 12.5 |
| | 32 | 1-1/4 | 24 | 349 | 178 | 352.2 | 257 | 380 | 200 | 20.9 | 21.8 |
| | 40 | 1-1/2 | 40 | 384 | 178 | 387.2 | 276 | 414 | 200 | 27.5 | 29.3 |
| | 50 | 2 | 50 | 451 | 178 | 454.2 | 320 | 502 | 300 | 53.3 | 55.4 |

注: H为阀门全开时的高度

概述: Z $\frac{1}{2}$ 900~2500铸钢楔式闸阀系列

楔式闸阀是一种应用十分广泛的通用阀门,具有流体阻力小,密封面受冲击侵蚀小,不改变介质流向,不扰流,压降小等特点。适用的压力。温度范围广,广泛适用于石油、化工、发电等工业。用于油品、水、蒸气及各种非腐蚀性介质管路上,接通或截断装置。(不可做节流阀使用)

铸钢楔式闸阀的主要结构特征

铸钢楔式闸阀具有弹性闸板及刚性闸板及单闸板与双闸板不同结构。捷宇集团有限公司可根据用户及工况的不同要求,提供性能可靠的楔式闸阀。可以根据客户的要求提供,各种手轮驱动、齿轮传动、电动、气动等驱动形式,采用碳钢、不锈钢、合金钢、特种钢等各种材料的阀门产品。

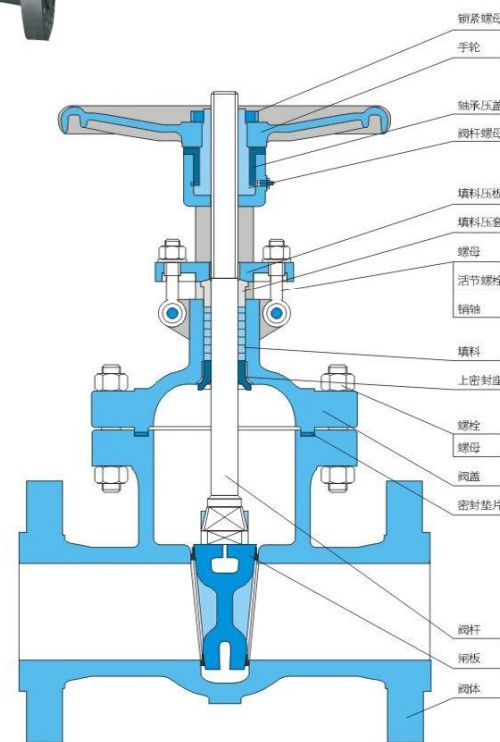


1、升降式闸杆。闸杆与闸板采用T型槽连接,闸杆T型头部整体锻造成型,保证了足够的连接强度。

2、阀门上密封的设计,当阀门全开时可保证填料密封可靠。(但不推荐带压更换填料)

3、填料采用柔性石墨,编织石墨,PTFE材料,密封性能可靠。也可提供填料隔环和注油脂结构。

4、上装式闸杆螺母使阀门在开启位置,时即使卸下手轮,闸杆闸板不会下落。



手动楔式闸阀结构图

铸钢楔式闸阀阀门类型及主要零件材料

| 零件名称 | 材料 | | | | | | | | | |
|------|--|---------------------------|--|---------------------------|---|-------------------------------------|---------------------------------------|---------------------------|--|--------------------------------|
| | 普通型 | | 抗硫型 | | 高温型 | | 低温型 | | 耐腐蚀型 | |
| | GB | ASTM | GB | ASTM | GB | ASTM | GB | ASTM | GB | ASTM |
| 闸阀盖 | WCB, WCC (GB/T 12229) | WCB, WCC (ASTM/A216) | WCB, WCC (GB/T 12229) | WCB, WCC (ASTM/A216) | ZGCr5Mo, ZG20CrMoV, WC6, WC9 (GB/T 12230) | 304, 316, WC6, WC9 (ASTM/A217), CF8 | LCB, LCC (ASTM/A352), CF8 | LCB, LCC (ASTM/A352), CF8 | ZGCr18Ni9Ti, ZG12Cr18Ni12Mo2Ti | 304, 316, CF8, CF8M, CF3, CF3M |
| 闸座 | 20, 16Mn +Cr13 +STL | A105, 1020 +Cr13 +STL | 20, 12Cr18Ni12Mo2Ti, +STL | A105, 316 +STL | 12Cr1MoV, 12Cr18Ni9Ti, +STL | F11, F22, 304+STL | 16Mn, 12Cr18Ni9, 06Cr17Ni12Mo2Ti +STL | A105, 304, 316 +STL | 06Cr17Ni12Mo2Ti, 06Cr19Ni10 | 304, 316 |
| 闸板 | WCB, WCC +Cr13 +STL | WCB, WCC +Cr13 +STL | WCB, WCC, ZG06Cr18Ni9 +STL | WCB, WCC, CF8, CF8M +STL | ZGCr5Mo, ZG20CrMoV, WC6, WC9 +STL | C5, WC6, WC9, CF8 +STL | LCB, LCC, ZG12Cr18Ni9 +STL | LCB, LCC, CF8, CF8M +STL | 12Cr18Ni9, ZG12Cr18Ni12Mo2 | CF8, CF8M, CF3, CF3M |
| 闸杆 | 12Cr13, 20Cr13 | A182 F6a, 17-4PH | 316 | F321, 316 | 25Cr2Mo1v, 17-4PH | A182 F6a, F321, 17-4PH | 12Cr18Ni9Ti, 12Cr17Ni2 | F321, 304, 316 | 12Cr18Ni9Ti, 1Cr18Ni12Mo2Ti | F321, 17-4PH, 316 |
| 闸杆螺母 | ZCuAl10Fe3, ZCuZn25Al16Fe3Mn3, ZCuAe9Mn2 | AL BRONZE, C95200, C86300 | ZCuAl9Mn2, ZCuAl10Fe3, ZCuZn25Al16Fe3Mn3 | AL BRONZE, C95200, C86300 | ZCuAl9Mn2, ZCuAl10Fe3, ZCuZn25Al16Fe3Mn3 | AL BRONZE, C95200, C86300 | ZCuAl10Fe3, ZCuZn25Al16Fe3Mn3 | AL BRONZE, C95200, C86300 | ZCuAl9Mn2, ZCuAl10Fe3, ZCuZn25Al16Fe3Mn3 | AL BRONZE, C95200, C86300 |
| 填料 | 柔性石墨, PTFE | 柔性石墨, PTFE | 柔性石墨, PTFE | 柔性石墨, PTFE | 柔性石墨, 编织石墨 | 柔性石墨, 编织石墨 | 柔性石墨, 编织石墨, PTFE | 柔性石墨, 编织石墨, PTFE | 柔性石墨, 编织石墨, PTFE | 柔性石墨, 编织石墨, PTFE |
| 支架 | WCB, 25 | WCB, AISI 1025 | 25, WCB | AISI 1020, WCB | 25, WCB, CF8 | AISI 1020, WCB, CF8 | 12Cr18Ni9, WCB, CF8 | CF8, WCB, CF8 | ZG12Cr18Ni9Ti, WCB, CF8 | CF8, WCB, CF8 |
| 螺栓 | 35GCrMo, 30CrMo, 35 | A193 B7 | 35GCrMo, 30CrMo, 35 | A193 B7M | 30CrMo, 25Cr2MoV, 12Cr18Ni9 | A193 B8 | 14Cr17Ni2, 12Cr18Ni9Ti, 12Cr17Ni2 | A320 B8, A193 B7 | 14Cr17Ni2, 06Cr18Ni11Ti | A193 B8 |
| 螺母 | 45, 35 | A194 2H | 45, 35 | A194 2HM | 45, 2Cr13, 12Cr18Ni9 | A194 -8 | 12Cr13, 20Cr13, 12Cr18Ni9 | A194 2H, A194 -8 | 20Cr13, 12Cr18Ni9 | A194 Gr8 |

Z_H1_V16~63型楔式闸阀

国标系列: GB

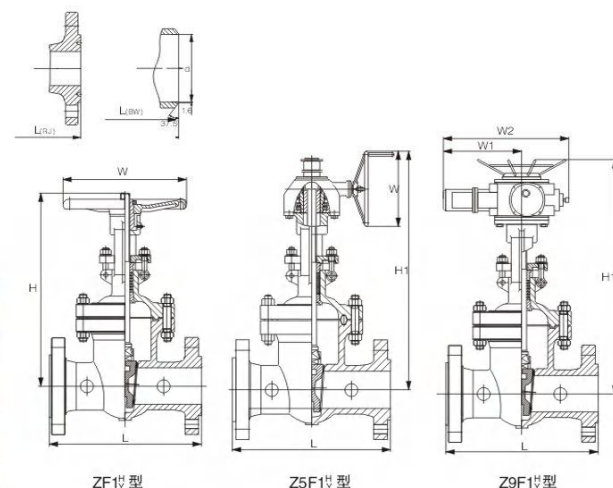
栓接闸盖

DN40以下刚性闸板

DN50以上弹性闸板

DN150以上采用分体式支架

PN≥40, 法兰面为凸凹



技术规范

| 技术规范 | 国标 |
|--------|------------------------------|
| 设计标准 | GB/T 12234 |
| 压力温度等级 | GB/T 12224 |
| 结构长度 | GB/T 12221, JB/T97 |
| 法兰型式尺寸 | GB/T 91.13, JB/T79, HG 20592 |
| 对焊端连接 | GB/T 12224 |
| 检验与试验 | JB/T 9092 |
| 公称压力 | PN1.6~6.3 |

主要外形尺寸和重量

| 压力 | 规格 | 尺寸 | | | | | | 电装 | 重量 | | Cv值 |
|-------|------|------|------|------|------|------|----------|---------|------|--------|-------|
| | | L | H | W | H1 | W1 | W2 | | 手动 | 电动 | |
| PN1.6 | 15 | 130 | 170 | 120 | - | - | - | - | 5 | - | - |
| | 20 | 150 | 190 | 140 | - | - | - | - | 6.5 | - | - |
| | 25 | 160 | 205 | 160 | - | - | - | - | 9 | - | - |
| | 32 | 180 | 270 | 180 | - | - | - | - | 12 | - | - |
| | 40 | 200 | 310 | 200 | 630 | 371 | 590 | DZW5A | 26.5 | 87.5 | - |
| | 50 | 250 | 358 | 240 | 678 | 371 | 590 | DZW10A | 29 | 90 | - |
| | 65 | 265 | 373 | 240 | 693 | 371 | 590 | DZW10A | 33 | 96 | - |
| | 80 | 280 | 435 | 280 | 755 | 371 | 590 | DZW15A | 46 | 108 | 747 |
| | 100 | 300 | 500 | 320 | 820 | 371 | 590 | DZW20A | 63 | 126 | 1275 |
| | 125 | 325 | 614 | 360 | 934 | 371 | 590 | DZW20A | 108 | 173 | 2100 |
| | 150 | 350 | 674 | 360 | 994 | 371 | 590 | DZW20A | 134 | 199 | 3061 |
| | 200 | 400 | 818 | 400 | 1138 | 371 | 590 | DZW30A | 192 | 254 | 5635 |
| | 250 | 450 | 969 | 450 | 1409 | 371 | 590 | DZW30A | 273 | 310 | 8356 |
| | 300 | 500 | 1145 | 560 | 1588 | 515 | 810 | DZW45A | 379 | 391 | 13130 |
| | 350 | 550 | 1280 | 640 | 1755 | 540 | 830 | DZW90A | 590 | 729 | 16900 |
| | 400 | 600 | 1450 | 640 | 1902 | 540 | 830 | DZW120A | 849 | 992 | 22280 |
| | 450 | 650 | 1563 | 720 | 2141 | 540 | 830 | DZW120A | 709 | 1168 | 28850 |
| | 500 | 700 | 1676 | 720 | 2276 | 565 | 870 | DZW180A | 958 | 1222 | 35770 |
| 600 | 800 | 1810 | 800 | 2474 | 565 | 870 | DZW250A | 1112 | 1376 | 5200 | |
| 700 | 900 | - | - | 3046 | 770 | 1170 | DZW350A | - | - | 74750 | |
| 800 | 1000 | - | - | 3250 | 770 | 1170 | DZW500A | - | - | 102240 | |
| 900 | 1100 | - | - | 3509 | 794 | 1060 | DZW800A | - | - | 130765 | |
| 1000 | 1200 | - | - | 3873 | 794 | 1060 | DZW1000A | - | - | 174350 | |

主要外形尺寸和重量

| 压力 | 规格 | 尺寸 | | | | | | 重量 | | Cv值 |
|-------|------|------|------|------|------|------|------|------|--------|-------|
| | | L | H | W | H1 | W1 | W2 | 手动 | 电动 | |
| PN2.5 | 15 | 130 | 170 | 120 | - | - | - | 5.5 | - | - |
| | 20 | 150 | 190 | 140 | - | - | - | 7 | - | - |
| | 25 | 160 | 205 | 160 | - | - | - | 11 | - | - |
| | 32 | 180 | 270 | 180 | - | - | - | 14 | - | - |
| | 40 | 200 | 310 | 200 | 630 | 371 | 590 | 20 | 91 | - |
| | 50 | 250 | 358 | 240 | 678 | 371 | 590 | 34 | 95 | - |
| | 65 | 265 | 373 | 240 | 693 | 371 | 590 | 36 | 99 | - |
| | 80 | 280 | 435 | 280 | 755 | 371 | 590 | 50 | 113 | 747 |
| | 100 | 300 | 500 | 320 | 820 | 371 | 590 | 69 | 132 | 1275 |
| | 125 | 325 | 614 | 360 | 934 | 371 | 590 | 116 | 181 | 2100 |
| | 150 | 350 | 674 | 360 | 994 | 371 | 590 | 141 | 206 | 3061 |
| | 200 | 400 | 818 | 400 | 1138 | 371 | 590 | 192 | 257 | 5635 |
| | 250 | 450 | 969 | 450 | 1409 | 515 | 810 | 207 | 317 | 8356 |
| | 300 | 500 | 1145 | 560 | 1588 | 515 | 810 | 400 | 412 | 13130 |
| | 350 | 550 | 1280 | 640 | 1755 | 540 | 830 | 631 | 750 | 16900 |
| | 400 | 600 | 1450 | 640 | 1902 | 540 | 830 | 900 | 1042 | 22280 |
| 450 | 650 | 1563 | 720 | 2141 | 540 | 870 | 1013 | 1274 | 28850 | |
| 500 | 700 | 1676 | 720 | 2276 | 565 | 870 | 1166 | 1420 | 35770 | |
| 600 | 800 | 1810 | 800 | 2474 | 565 | 870 | 1258 | 1522 | 52000 | |
| 700 | 900 | - | - | 3046 | 770 | 1170 | - | - | 74750 | |
| 800 | 1000 | - | - | 3250 | 770 | 1170 | - | - | 102240 | |
| 900 | 1100 | - | - | 3509 | 794 | 1060 | - | - | 130765 | |
| 1000 | 1200 | - | - | 3873 | 794 | 1060 | - | - | 174350 | |
| PN4.0 | 15 | 130 | 135 | 120 | - | - | - | 6 | - | - |
| | 20 | 150 | 190 | 140 | - | - | - | 8 | - | - |
| | 25 | 160 | 205 | 160 | - | - | - | 12 | - | - |
| | 32 | 180 | 270 | 180 | - | - | - | 15 | - | - |
| | 40 | 200 | 310 | 200 | 630 | 371 | 590 | 31 | 92 | - |
| | 50 | 250 | 371 | 280 | 691 | 371 | 590 | 34 | 95 | - |
| | 65 | 280 | 393 | 280 | 711 | 371 | 590 | 38 | 102 | - |
| | 80 | 310 | 455 | 320 | 775 | 371 | 590 | 51 | 115 | 747 |
| | 100 | 350 | 551 | 360 | 871 | 371 | 590 | 81 | 163 | 1275 |
| | 125 | 400 | 634 | 400 | 948 | 371 | 590 | 128 | 190 | 2100 |
| | 150 | 450 | 708 | 400 | 1028 | 371 | 590 | 155 | 219 | 3061 |
| | 200 | 550 | 858 | 450 | 1325 | 371 | 590 | 265 | 373 | 5635 |
| | 250 | 650 | 1015 | 560 | 1400 | 515 | 810 | 370 | 480 | 8356 |
| | 300 | 750 | 1201 | 640 | 1653 | 515 | 810 | 550 | 686 | 13130 |
| | 350 | 850 | 1308 | 640 | 1791 | 540 | 830 | 679 | 821 | 16900 |
| | 400 | 950 | 1483 | 720 | 2092 | 540 | 830 | 953 | 1214 | 22280 |
| 500 | 1150 | - | - | 2465 | 565 | 870 | - | 2150 | 35770 | |
| 600 | 1350 | - | - | - | 770 | 1170 | - | - | 52000 | |
| 700 | 1450 | - | - | - | 770 | 1170 | - | - | 74750 | |
| 800 | 1650 | - | - | - | 794 | 1060 | - | - | 102240 | |
| PN6.3 | 15 | 170 | 140 | 100 | - | - | - | 7 | - | - |
| | 20 | 190 | 140 | 100 | - | - | - | 9 | - | - |
| | 25 | 210 | 215 | 180 | - | - | - | 12 | - | - |
| | 32 | 230 | 270 | 180 | - | - | - | 16 | - | - |
| | 40 | 240 | 345 | 200 | 665 | 371 | 590 | 32 | 93 | - |
| | 50 | 250 | 371 | 280 | 790 | 371 | 590 | 39 | 102 | - |
| | 65 | 280 | 393 | 280 | 840 | 371 | 590 | 43 | 106 | - |
| | 80 | 310 | 455 | 320 | 890 | 371 | 590 | 60 | 123 | 747 |
| | 100 | 350 | 551 | 360 | 1020 | 371 | 590 | 89 | 154 | 1275 |
| | 125 | 400 | 638 | 400 | 1100 | 371 | 590 | 140 | 205 | 2100 |
| | 150 | 450 | 718 | 450 | 1290 | 515 | 810 | 207 | 317 | 3061 |
| | 200 | 550 | 873 | 560 | 1475 | 515 | 810 | 327 | 437 | 5635 |
| | 250 | 650 | 1050 | 640 | 1500 | 540 | 830 | 467 | 606 | 8356 |
| | 300 | 750 | 1215 | 640 | 1820 | 540 | 830 | 590 | 732 | 13130 |
| | 350 | 850 | - | - | 2216 | 565 | 870 | - | 1110 | 16900 |
| | 400 | 950 | - | - | 2838 | 565 | 870 | - | 1540 | 22280 |
| 500 | 1150 | - | - | 3320 | 565 | 870 | - | - | 35770 | |
| 600 | 1350 | - | - | 3684 | 770 | 1170 | - | - | 52000 | |

注：可根据客户要求选配各种电装或其他驱动装置。

ZF100~200型楔式闸阀

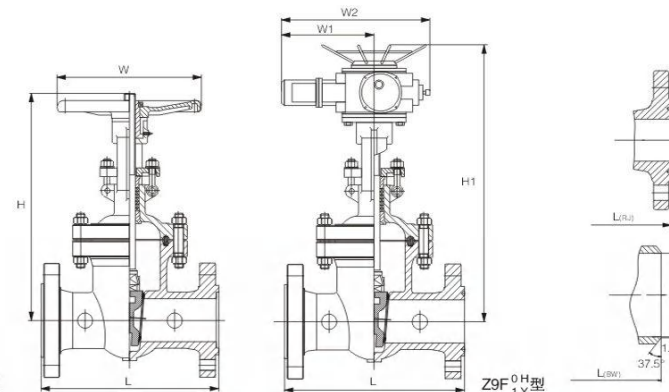
压力：PN100~200

栓接阀盖或自密封阀盖

DN40以下刚性闸板

DN50以上弹性闸板

DN150以上采用分体式支架



主要外形尺寸和重量

| 压力 | 规格 | 尺寸 | | | | | | 重量 | | Cv值 | |
|--------|--------|-----|------|-----|------|------|------|-----|-------|-------|---|
| | | L | H | W | H1 | W1 | W2 | 手动 | 电动 | | |
| PN10.0 | 15 | 170 | 140 | 200 | - | - | - | 6 | - | - | |
| | 20 | 190 | 140 | 200 | - | - | - | 11 | - | - | |
| | 25 | 210 | 310 | 280 | - | - | - | 13 | - | - | |
| | 32 | 230 | 320 | 320 | - | - | - | 20 | - | - | |
| | 40 | 240 | 360 | 320 | 680 | 371 | 590 | 30 | 113 | - | |
| | 50 | 250 | 371 | 360 | 810 | 371 | 590 | 50 | 123 | - | |
| | 65 | 280 | 393 | 400 | 860 | 371 | 590 | 70 | 133 | - | |
| | 80 | 310 | 455 | 400 | 892 | 371 | 590 | 100 | 165 | 747 | |
| | 100 | 350 | 551 | 400 | 1013 | 371 | 590 | 110 | 220 | 1275 | |
| | 125 | 400 | 638 | 560 | 1184 | 515 | 810 | 186 | 292 | 2100 | |
| | 150 | 450 | 718 | 560 | 1250 | 515 | 810 | 250 | 389 | 3061 | |
| | 200 | 550 | 873 | 560 | 1250 | 540 | 830 | 360 | 502 | 5635 | |
| | 250 | 650 | 1050 | 640 | 1650 | 565 | 870 | 485 | 790 | 8356 | |
| | 300 | 750 | 1215 | 640 | 1800 | 565 | 870 | 633 | 910 | 13130 | |
| | 350 | 850 | - | - | 2030 | 565 | 870 | - | 1610 | 16900 | |
| | 400 | 950 | - | - | 2250 | 770 | 1170 | - | 2512 | 22280 | |
| 500 | 1150 | - | - | - | 794 | 1060 | - | - | 35770 | | |
| PN16.0 | 15 | 170 | 230 | 200 | - | - | - | 7 | - | - | |
| | 20 | 190 | 260 | 200 | - | - | - | 10 | - | - | |
| | 25 | 210 | 280 | 280 | - | - | - | 14 | - | - | |
| | 32 | 230 | 312 | 320 | - | - | - | 21 | - | - | |
| | 40 | 260 | 350 | 320 | 670 | 371 | 590 | 26 | 118 | - | |
| | 50 | 300 | 512 | 360 | 832 | 371 | 590 | 73 | 136 | - | |
| | 65 | 340 | 560 | 360 | 880 | 371 | 590 | 110 | 175 | - | |
| | 80 | 390 | 585 | 400 | 905 | 371 | 590 | 141 | 206 | 747 | |
| | 100 | 450 | 631 | 450 | 1071 | 371 | 590 | 185 | 295 | 1275 | |
| | 125 | 525 | 723 | 560 | 1163 | 515 | 810 | 320 | 432 | 2100 | |
| | 150 | 600 | 820 | 640 | 1170 | 540 | 830 | 462 | 601 | 3061 | |
| | 200 | 750 | 990 | 720 | 1440 | 540 | 830 | 711 | 853 | 5635 | |
| | 250 | 850 | 1425 | 720 | - | 565 | 870 | - | - | 8356 | |
| | 300 | 950 | 1660 | 800 | - | 565 | 870 | - | - | 13130 | |
| | PN20.0 | 50 | 350 | 493 | 360 | 813 | 371 | 590 | 68 | 129 | - |
| | | 65 | 410 | 535 | 400 | 855 | 371 | 590 | 90 | 154 | - |
| 80 | | 470 | 576 | 400 | 1016 | 515 | 810 | 125 | 233 | 747 | |
| 100 | | 550 | 659 | 450 | 1099 | 515 | 810 | 235 | 348 | 1275 | |
| 125 | | 650 | 710 | 450 | 1160 | 515 | 810 | - | - | 2100 | |
| 150 | | 750 | 790 | 600 | 1240 | 540 | 830 | - | - | 3061 | |
| 200 | 832 | - | - | - | 565 | 870 | - | - | 5635 | | |
| 250 | 991 | - | - | - | 565 | 870 | - | - | 8356 | | |

注：可根据客户要求选配各种电装或其他驱动装置。

ASME/API 标准系列铸钢楔式闸阀

ZF150型楔式闸阀

压力级: CLASS150

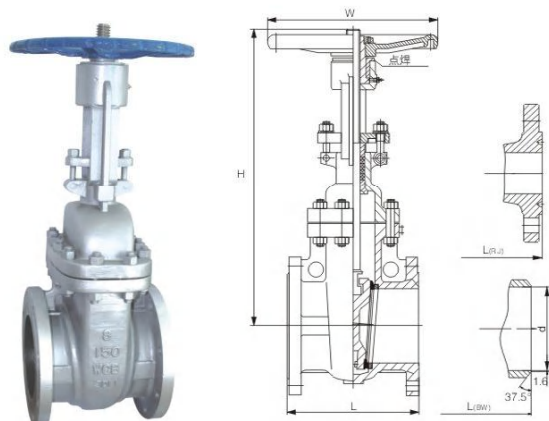
栓接阀盖

弹性闸板

10"以上采用分体式支架

ASME/API 标准系列铸钢楔式闸阀

| 技术规范 | 国标 |
|--------|----------------------|
| 设计标准 | ASME B16.34, API 600 |
| 压力温度等级 | ASME B16.34 |
| 结构长度 | ASME B16.10 |
| 法兰型式尺寸 | ASME B16.5, B16.47 |
| 对焊端连接 | ASME B16.25 |
| 检验与试验 | API 598 |



ZF150型

CLASS 150

主要外形尺寸和重量

| 规格 | | 尺寸 | | | | | 重量 | | Cv值 |
|------|-------|-------|-------|-------|------|------|------|------|--------|
| mm | in. | L(RF) | L(BW) | L(RJ) | H | W | RF | BW | |
| 40 | 1-1/2 | 165 | 165 | 178 | 386 | 250 | 24 | 21 | - |
| 50 | 2 | 178 | 216 | 191 | 391 | 250 | 27 | 23 | - |
| 65 | 2-1/2 | 190 | 241 | 203 | 408 | 250 | 37 | 33 | - |
| 80 | 3 | 203 | 283 | 216 | 457 | 250 | 40 | 35 | 710 |
| 100 | 4 | 229 | 305 | 241 | 538 | 250 | 52 | 47 | 1300 |
| 150 | 6 | 267 | 403 | 279 | 693 | 380 | 90 | 84 | 3100 |
| 200 | 8 | 292 | 419 | 305 | 863 | 380 | 145 | 137 | 5720 |
| 250 | 10 | 330 | 457 | 343 | 1036 | 450 | 225 | 207 | 8940 |
| 300 | 12 | 356 | 502 | 368 | 1130 | 450 | 310 | 253 | 13350 |
| 350 | 14 | 381 | 572 | 394 | 1272 | 610 | 445 | 376 | 16275 |
| 400 | 16 | 406 | 610 | 419 | 1447 | 610 | 540 | 440 | 21560 |
| 450 | 18 | 432 | 660 | 445 | 1701 | 720 | 800 | 722 | 28720 |
| 500 | 20 | 457 | 711 | 470 | 1795 | 720 | 900 | 863 | 35760 |
| 600 | 24 | 508 | 813 | 521 | 2189 | 720 | 1600 | 1519 | 52165 |
| 650 | 26 | 559 | 864 | - | 2387 | 860 | 1850 | 1755 | 63500 |
| 700 | 28 | 610 | 914 | - | 2590 | 860 | 2100 | 1995 | 74800 |
| 750 | 30 | 610 | 914 | 622 | 2819 | 860 | 2700 | 2404 | 86235 |
| 800 | 32 | 711 | 965 | - | 2870 | 860 | 3100 | 2840 | 103000 |
| 900 | 36 | 813 | 1016 | 724 | 2997 | 860 | 3950 | 3690 | 129500 |
| 1000 | 40 | 914 | 1067 | - | 3302 | 1020 | 4650 | - | 175860 |
| 1050 | 42 | 914 | 1143 | - | 3479 | 1020 | 5100 | - | 223300 |
| 1200 | 48 | 1015 | 1371 | - | 3962 | 1020 | 6500 | - | 335500 |

ZF1300型楔式闸阀

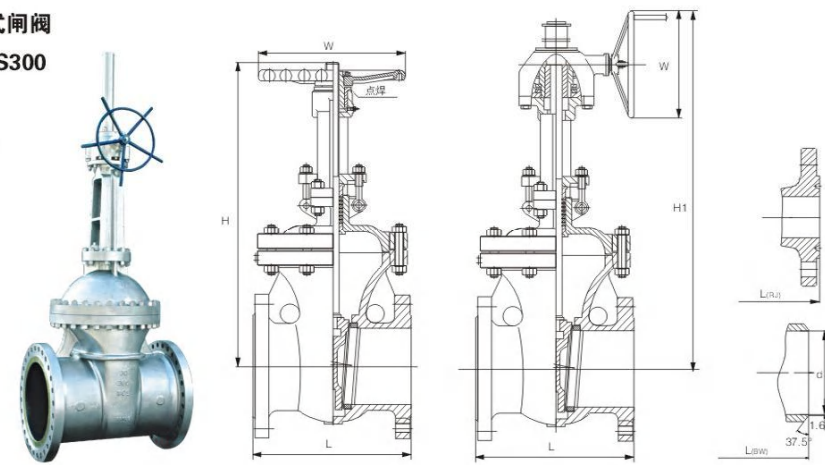
压力级: CLASS300

栓接阀盖

弹性闸板

8"以上采用分体式支架

14"以上采用齿轮转动



ZF1300型

Z5F1300型

CLASS 300

主要外形尺寸和重量

| 规格 | | 尺寸 | | | | | | 重量 | | Cv值 |
|------|-------|-------|-------|-------|------|----|------|-------|------|--------|
| mm | in. | L(RF) | L(BW) | L(RJ) | H | H1 | W | RF | BM | |
| 40 | 1-1/2 | 190 | 190 | 203 | 425 | - | 250 | 30 | 21 | - |
| 50 | 2 | 216 | 216 | 232 | 467 | - | 250 | 32 | 29 | - |
| 65 | 2-1/2 | 241 | 241 | 257 | 495 | - | 250 | 49 | 43 | - |
| 80 | 3 | 283 | 283 | 298 | 520 | - | 250 | 52 | 49 | 710 |
| 100 | 4 | 305 | 305 | 321 | 609 | - | 350 | 85 | 77 | 1300 |
| 150 | 6 | 403 | 403 | 419 | 825 | - | 450 | 150 | 145 | 3100 |
| 200 | 8 | 419 | 419 | 435 | 1009 | - | 450 | 240 | 227 | 5720 |
| 250 | 10 | 457 | 457 | 473 | 1193 | - | 610 | 380 | 337 | 8940 |
| 300 | 12 | 502 | 502 | 518 | 1282 | - | 610 | 486 | 430 | 13350 |
| 350 | 14 | 762 | 762 | 778 | 1422 | - | 610 | 729 | 654 | 16275 |
| 400 | 16 | 838 | 838 | 854 | 1549 | - | 720 | 931 | 876 | 21560 |
| 450 | 18 | 914 | 914 | 930 | 1803 | - | 720 | 1504 | 1300 | 27890 |
| 500 | 20 | 991 | 991 | 1010 | 1955 | - | 720 | 1938 | 1625 | 34840 |
| 600 | 24 | 1143 | 1143 | 1165 | 2425 | - | 860 | 3411 | 2800 | 51050 |
| 650 | 26 | 1245 | 1245 | 1270 | 2540 | - | 860 | 3570 | 3100 | 62011 |
| 700 | 28 | 1346 | 1346 | 1372 | 2641 | - | 860 | 4027 | 3600 | 73046 |
| 750 | 30 | 1397 | 1397 | 1422 | 2743 | - | 860 | 4310 | 3780 | 84765 |
| 800 | 32 | 1524 | 1524 | 1553 | 2857 | - | 860 | 4850 | 4235 | 100580 |
| 900 | 36 | 1727 | 1727 | 1756 | 3048 | - | 860 | 6632 | 5900 | 125825 |
| 1000 | 40 | 1955 | 1955 | - | - | - | 720 | 8100 | - | 171740 |
| 1050 | 42 | 2032 | 2032 | - | - | - | 3916 | 9750 | - | 217000 |
| 1200 | 48 | 2286 | 2286 | - | - | - | 4501 | 13050 | - | 326000 |

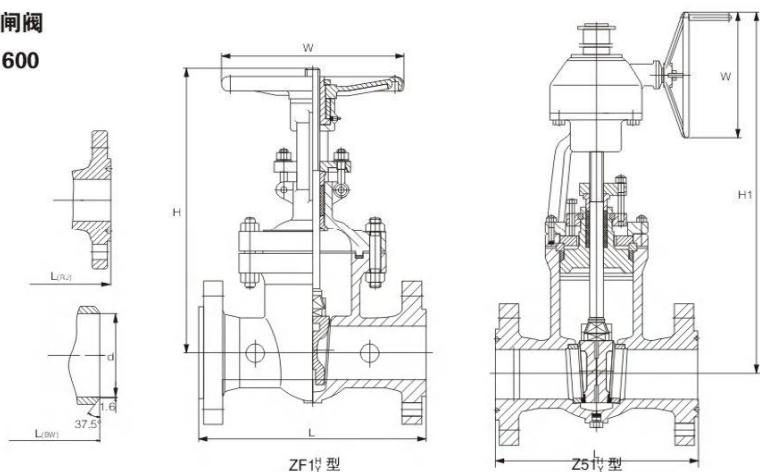
ZF1^{1/2}600型楔式闸阀

压力级: CLASS 600

栓接阀盖

弹性闸板

8"以上采用分体式支架



主要外形尺寸和重量

CLASS 600

| 规格 | | 尺寸 | | | | | | 重量 | | Cv值 |
|------|-------|-------|-------|-------|------|----------------|-----|-------|------|--------|
| mm | in. | L(RF) | L(BW) | L(RJ) | H | H ₁ | W | RF | BM | |
| 40 | 1-1/2 | 241 | 241 | 241 | 375 | - | 250 | 41 | 28 | - |
| 50 | 2 | 292 | 292 | 295 | 387 | - | 250 | 50 | 39 | - |
| 65 | 2-1/2 | 330 | 330 | 333 | 483 | - | 250 | 54 | 53 | - |
| 80 | 3 | 356 | 356 | 359 | 537 | - | 350 | 85 | 67 | 710 |
| 100 | 4 | 432 | 432 | 435 | 647 | - | 350 | 126 | 101 | 1300 |
| 150 | 6 | 559 | 559 | 562 | 914 | - | 610 | 274 | 230 | 3110 |
| 200 | 8 | 660 | 660 | 664 | 1092 | - | 610 | 454 | 390 | 5500 |
| 250 | 10 | 787 | 787 | 791 | 1181 | - | 720 | 628 | 566 | 8450 |
| 300 | 12 | 838 | 838 | 841 | 1333 | - | 720 | 895 | 823 | 12850 |
| 350 | 14 | 889 | 889 | 892 | 1473 | - | 720 | 1350 | 1198 | 15370 |
| 400 | 16 | 991 | 991 | 994 | 1651 | - | 860 | 1700 | 1532 | 20170 |
| 450 | 18 | 1092 | 1092 | 1095 | 1727 | - | 860 | 2140 | 1996 | 26200 |
| 500 | 20 | 1194 | 1194 | 1200 | 2019 | - | 860 | 2683 | 2450 | 32100 |
| 600 | 24 | 1397 | 1397 | 1407 | - | 2383 | 610 | 4550 | 3244 | 46750 |
| 650 | 26 | 1448 | 1448 | 1461 | - | 2500 | 610 | 5260 | - | 56300 |
| 700 | 28 | 1549 | 1549 | 1562 | - | 2663 | 610 | 5960 | - | 65900 |
| 750 | 30 | 1651 | 1651 | 1664 | - | 2840 | 610 | 6700 | 6160 | 75520 |
| 800 | 32 | 1778 | 1778 | 1794 | - | 3100 | 720 | 8312 | - | 85180 |
| 900 | 36 | 2083 | 2083 | 2099 | - | 3450 | 720 | 10125 | 9580 | 114250 |
| 1000 | 40 | 2149 | 2149 | - | - | 3600 | 720 | 14300 | - | 156127 |
| 1050 | 42 | 2260 | 2260 | - | - | 3950 | 720 | 16460 | - | 197272 |
| 1200 | 48 | 2667 | 2667 | - | - | 4600 | 720 | 22900 | - | 296300 |

ZFN1^{1/2}900~1500型楔式闸阀

压力级: CLASS 900-1500

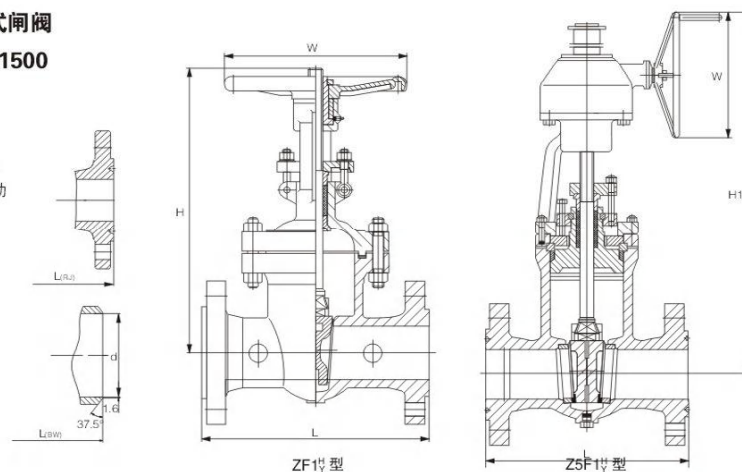
栓接阀盖

弹性闸板

8"以上采用分体式支架

Class 900, 12"以上采用齿轮传动

Class 1500, 10"以上采用齿轮传动



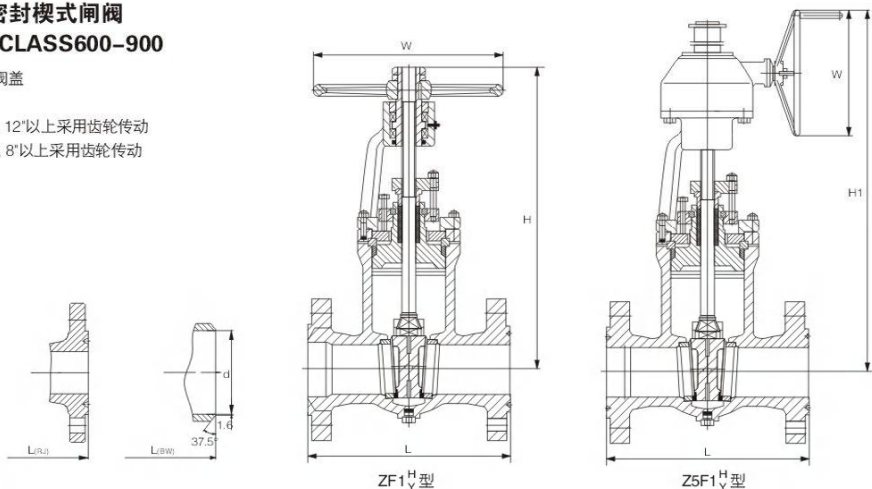
主要外形尺寸和重量

CLASS 900-1500

| 压力 | 规格 | | 尺寸 | | | | | | 重量 | | Cv值 |
|------|-----|-------|-------|-------|-------|------|----------------|-----|------|------|-------|
| | mm | in. | L(RF) | L(BW) | L(RJ) | H | H ₁ | W | RF | BM | |
| 900 | 40 | 1-1/2 | 305 | 305 | 305 | 495 | - | 250 | 62 | 45 | - |
| | 50 | 2 | 368 | 368 | 371 | 523 | - | 250 | 116 | 98 | - |
| | 65 | 2-1/2 | 419 | 419 | 422 | 577 | - | 350 | 161 | 130 | - |
| | 80 | 3 | 381 | 381 | 384 | 609 | - | 350 | 142 | 136 | 650 |
| | 100 | 4 | 457 | 457 | 460 | 673 | - | 350 | 214 | 180 | 1200 |
| | 150 | 6 | 610 | 610 | 613 | 863 | - | 610 | 408 | 405 | 2850 |
| | 200 | 8 | 737 | 737 | 740 | 1079 | - | 610 | 731 | 644 | 5025 |
| | 250 | 10 | 838 | 838 | 841 | 1231 | - | 720 | 1151 | 1010 | 7850 |
| | 300 | 12 | 965 | 965 | 968 | 1384 | - | 720 | 1724 | 1455 | 11500 |
| | 350 | 14 | 1029 | 1029 | 1038 | 1574 | - | 850 | 2060 | 1807 | 13900 |
| | 400 | 16 | 1130 | 1130 | 1140 | - | 2159 | 760 | 2400 | - | 18150 |
| | 450 | 18 | 1219 | 1219 | 1232 | - | 2362 | 760 | 3000 | - | 23910 |
| | 500 | 20 | 1321 | 1321 | 1334 | - | 2463 | 760 | 3800 | - | 29550 |
| | 600 | 24 | 1549 | 1549 | 1568 | - | 3048 | 900 | 4900 | - | 42570 |
| 1500 | 40 | 1-1/2 | 305 | 305 | 305 | 495 | - | 250 | 62 | 45 | - |
| | 50 | 2 | 368 | 368 | 371 | 582 | - | 250 | 116 | 95 | - |
| | 65 | 2-1/2 | 419 | 419 | 422 | 635 | - | 350 | 161 | 130 | - |
| | 80 | 3 | 470 | 470 | 473 | 781 | - | 350 | 209 | 193 | 600 |
| | 100 | 4 | 546 | 546 | 549 | 876 | - | 450 | 296 | 250 | 1070 |
| | 150 | 6 | 705 | 705 | 711 | 1104 | - | 610 | 720 | 652 | 2500 |
| | 200 | 8 | 832 | 832 | 841 | 1142 | - | 720 | 1275 | 1134 | 4370 |
| | 250 | 10 | 991 | 991 | 1000 | 1784 | - | 860 | 2092 | 1765 | 6850 |
| | 300 | 12 | 1130 | 1130 | 1146 | - | 1955 | 760 | 2951 | 2386 | 9980 |
| | 350 | 14 | 1257 | 1257 | 1276 | - | 2057 | 760 | 4382 | 3759 | 12000 |
| | 400 | 16 | 1384 | 1384 | 1407 | - | 2311 | 760 | 5043 | - | 15675 |
| | 450 | 18 | 1537 | 1537 | 1559 | - | 2438 | 860 | 5705 | - | 20640 |
| | 500 | 20 | 1664 | 1664 | 1686 | - | 2590 | 860 | 6750 | - | 25880 |
| | 600 | 24 | 1943 | 1943 | 1972 | - | 2946 | 860 | 9500 | - | 37175 |

压力自密封楔式闸阀 压力级: CLASS600-900

- ◆压力密封阀盖
- ◆弹性闸板
- ◆Class600, 12"以上采用齿轮传动
Class900, 8"以上采用齿轮传动



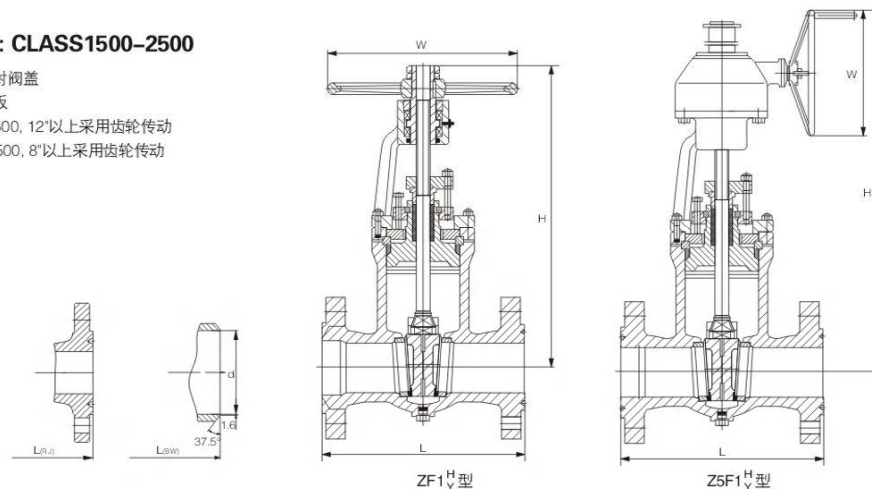
主要外形尺寸和重量

CLASS 600-900

| 压力级 CLASS | 规格 | | 尺寸 | | | | | | 重量 | | | Cv值 |
|--------------|-----|------|-------|-------|-------|------|----------------|-------|-------|--------|-------|-----|
| | mm | in. | L(RF) | L(BW) | L(RM) | H | H ₁ | W | RF | BM | | |
| 600 | 80 | 3 | 356 | 254 | 359 | 609 | - | 250 | 68 | 54 | 710 | |
| | 100 | 4 | 432 | 305 | 435 | 762 | - | 350 | 112 | 84 | 1300 | |
| | 150 | 6 | 559 | 457 | 562 | 863 | - | 450 | 209 | 169 | 3110 | |
| | 200 | 8 | 660 | 584 | 664 | 1092 | - | 610 | 315 | 245 | 5500 | |
| | 250 | 10 | 787 | 711 | 791 | 1168 | - | 720 | 529 | 429 | 8485 | |
| | 300 | 12 | 838 | 812 | 841 | 1270 | - | 720 | 775 | 615 | 12850 | |
| | 350 | 14 | 889 | 889 | 892 | 1447 | - | 720 | 1210 | 960 | 15370 | |
| | 400 | 16 | 991 | 991 | 994 | 1651 | - | 860 | 1600 | 1200 | 20170 | |
| | 450 | 18 | 1092 | 1092 | 1095 | 1727 | - | 860 | 1895 | 1435 | 26200 | |
| | 500 | 20 | 1194 | 1194 | 1200 | 1981 | - | 860 | 2356 | 1794 | 32100 | |
| | 600 | 24 | 1397 | 1397 | 1407 | - | 2308 | 610 | 4300 | 3600 | 46750 | |
| | 650 | 26 | 1448 | 1448 | 1461 | - | 2500 | 610 | 480 | 4070 | 56300 | |
| 700 | 28 | 1549 | 1549 | 1562 | - | 2750 | 610 | 5600 | 4770 | 65900 | | |
| 750 | 30 | 1651 | 1651 | 1664 | - | 2840 | 610 | 6350 | 5410 | 75520 | | |
| 800 | 32 | 1778 | 1778 | 1794 | - | 3150 | 720 | 7890 | 6840 | 85180 | | |
| 900 | 36 | 2083 | 2083 | 2099 | - | 3400 | 720 | 9112 | 7802 | 114250 | | |
| 900 | 80 | 3 | 381 | 305 | 384 | 584 | - | 350 | 95 | 77 | 450 | |
| | 100 | 4 | 457 | 356 | 460 | 711 | - | 350 | 130 | 101 | 850 | |
| | 150 | 6 | 610 | 508 | 613 | 863 | - | 610 | 280 | 245 | 1925 | |
| | 200 | 8 | 737 | 660 | 740 | 1016 | - | 610 | 460 | 341 | 3575 | |
| | 250 | 10 | 838 | 787 | 841 | 1181 | - | 720 | 820 | 640 | 5250 | |
| | 300 | 12 | 965 | 914 | 968 | 1320 | - | 720 | 1150 | 930 | 7550 | |
| | 350 | 14 | 1029 | 991 | 1038 | 1568 | - | 850 | 1500 | 1298 | 9150 | |
| | 400 | 16 | 1130 | 1092 | 1140 | - | 2159 | 760 | 2100 | 1855 | 11950 | |
| | 450 | 18 | 1219 | 1219 | 1232 | - | 2381 | 760 | 2750 | 2340 | 15575 | |
| | 500 | 20 | 1321 | 1321 | 1334 | - | 2451 | 760 | 3400 | 2800 | 27675 | |
| | 600 | 24 | 1549 | 1549 | 1568 | - | 2971 | 900 | 4400 | 3420 | - | |
| | 650 | 26 | 1574 | 1574 | - | - | 3352 | 900 | 5500 | 4270 | - | |
| 700 | 28 | 1663 | 1663 | - | - | 3695 | 900 | 6900 | 5454 | - | | |
| 750 | 30 | 1778 | 1778 | - | - | 4000 | 900 | 900 | 7392 | - | | |
| 800 | 32 | 1854 | 1854 | - | - | 4165 | 900 | 11000 | 9042 | - | | |
| 900 | 36 | 2032 | 2032 | - | - | 4597 | 900 | 13500 | 10874 | - | | |

压力级: CLASS1500-2500

- ◆压力密封阀盖
- ◆弹性闸板
- ◆Class1500, 12"以上采用齿轮传动
Class2500, 8"以上采用齿轮传动



主要外形尺寸和重量

CLASS 1500-2500

| 压力级 CLASS | 规格 | | 尺寸 | | | | | | 重量 | | | Cv值 |
|--------------|-----|------|-------|-------|-------|------|----------------|-------|-------|-------|-------|-----|
| | mm | in. | L(RF) | L(BW) | L(RM) | H | H ₁ | W | RF | BM | | |
| 1500 | 80 | 3 | 470 | 305 | 473 | 660 | - | 350 | 148 | 110 | 415 | |
| | 100 | 4 | 546 | 406 | 549 | 736 | - | 450 | 236 | 180 | 730 | |
| | 150 | 6 | 705 | 559 | 711 | 914 | - | 610 | 481 | 370 | 1675 | |
| | 200 | 8 | 832 | 771 | 841 | 1244 | - | 720 | 810 | 610 | 2925 | |
| | 250 | 10 | 991 | 864 | 1000 | 1485 | - | 860 | 1680 | 1300 | 4550 | |
| | 300 | 12 | 1130 | 991 | 1146 | - | 1905 | 760 | 2565 | 2000 | 6570 | |
| | 350 | 14 | 1257 | 1067 | 1276 | - | 1981 | 760 | 3260 | 2900 | 7890 | |
| | 400 | 16 | 1384 | 1194 | 1407 | - | 2108 | 760 | 4540 | 3490 | 10325 | |
| | 450 | 18 | 1537 | 1346 | 1559 | - | 2209 | 860 | 5225 | 400 | 13425 | |
| | 500 | 20 | 1664 | 1473 | 1686 | - | 2387 | 860 | 6310 | 4800 | 16820 | |
| | 600 | 24 | 1943 | 1943 | 1972 | - | 2794 | 860 | 9050 | 7500 | 24150 | |
| | 650 | 26 | 2033 | 2033 | - | - | 3098 | 1020 | 9934 | 8900 | - | |
| 700 | 28 | 2209 | 2209 | - | - | 3403 | 1020 | 11174 | 10000 | - | | |
| 750 | 30 | 2286 | 2286 | - | - | 3746 | 1020 | 14852 | 13500 | - | | |
| 800 | 32 | 2413 | 2413 | - | - | 3048 | - | 17443 | 16000 | - | | |
| 900 | 36 | 2565 | 2565 | - | - | 3251 | - | 21246 | 18900 | - | | |
| 2500 | 80 | 3 | - | 368 | - | 596 | - | 450 | - | 135 | 275 | |
| | 100 | 4 | - | 457 | - | 698 | - | 610 | - | 215 | 460 | |
| | 150 | 6 | - | 610 | - | 876 | - | 610 | - | 550 | 100 | |
| | 200 | 8 | - | 762 | - | - | 1043 | 610 | - | 900 | 1970 | |
| | 250 | 10 | - | 914 | - | - | 1170 | 860 | - | 1600 | 3130 | |
| | 300 | 12 | - | 1041 | - | - | 1322 | 860 | - | 2300 | 4535 | |
| | 350 | 14 | - | 1118 | - | - | 1379 | 1020 | - | 3200 | 5500 | |
| | 400 | 16 | - | 1245 | - | - | 1481 | 1020 | - | 4100 | 7210 | |
| | 450 | 18 | - | 1397 | - | - | 1651 | 1020 | - | 5200 | 9415 | |
| | 500 | 20 | - | 1397 | - | - | 1811 | 1020 | - | 6800 | 11450 | |
| | 600 | 24 | - | 1625 | - | - | 1905 | - | - | 9500 | 16575 | |
| | 650 | 26 | - | 1778 | - | - | 2032 | - | - | 11000 | - | |
| 700 | 28 | - | 1905 | - | - | 2108 | - | - | 13100 | - | | |
| 750 | 30 | - | 2032 | - | - | 2362 | - | - | 17200 | - | | |
| 800 | 32 | - | 2184 | - | - | 2463 | - | - | 19300 | - | | |
| 900 | 36 | - | 2413 | - | - | 3063 | - | - | 2500 | - | | |