

**TINGYU®**

## ZS系列气动执行机构



**浙江挺宇流体设备股份有限公司**  
**ZHEJIANG TINGYU FLUID EQUIPMENT CO., LTD.**

## 企业简介

浙江挺宇流体设备股份有限公司创建于2002年，坐落于浙江省温州龙湾区蒲州街道新二路3号，占地面积70000多平方米，建筑面积56000多平方米，公司拥有各类设备300多台，其中金属切削机床150多台，检测设备与仪器仪表50多台；同时还配备有先进的焊接、热处理、磷化、装配等特殊生产设备及精良的理化实验室。

公司主要产品有执行机构、闸阀、平板闸阀、球阀、蝶阀、调节阀等，300多种型号，1600余个规格，广泛应用于石油、化工、天然气、电力、冶金、轻纺、军工、等行业。

公司现为浙江省高新技术企业研发中心，并拥有开发、设计、制造、安装和服务的全部能力。已通过了ISO9001国际质量体系认证、环境和职业健康安全管理体系认证、欧盟CE认证、标准化良好行为、测量管理体系等产品认证。

“坚持质量第一，崇尚信誉至上，确保服务满意，保持持续改进”是公司坚定不移的经营方针，向顾客提供高质量的产品和优良服务是公司宗旨，公司将继续以科技为先导，以创新求发展，把企业做好做大，为国家、为社会作出更大的贡献。



## 产品特点

直行程气动活塞式执行机构是由活塞推力直接作用于阀门阀杆。

ZS系列气动执行机构根据控制要求可分为双作用和单作用（弹簧复位），单作用又可分为气开式和气闭式。

ZS系列气动执行机构根据输出的功力要求可分为双缸和单缸。

单作用气动执行机构在电路气路切断或出现故障时，阀门能以弹簧力作用下（复位）自动关闭或开启，即气闭式和气开式。

双作用气动执行机构在配带事故储气罐等附件后，能通过事故储气罐贮存的压缩气体作用下进行自动关闭或开启。

ZS系列气动执行机构底部与阀门连接法兰的尺寸符合ISO5210标准。也可按客户要求的尺寸定制。

## 主要技术参数

1. 最高设计压力1.0MPa；
2. 最低使用压力0.2MPa，最高使用压力0.8MPa；
3. 工作介质：空气（给油或不给油），介质中杂质微粒小于25 $\mu$ m；
4. 适用环境温度  
标准：-20 $^{\circ}$ C~+70 $^{\circ}$ C  
高温：-20 $^{\circ}$ C~+150 $^{\circ}$ C  
低温：-40 $^{\circ}$ C~+70 $^{\circ}$ C

## 型号说明

单元	1	2	3	4	5	6			
内容	系列	结构	规格*	手动方式	适用环境温度	气源压力#			
代号	ZS	A	08	N	S	40			
A	双作用	08	160mm	N	无手动	S	-20 $^{\circ}$ C~+70 $^{\circ}$ C	30	0.30MPa
B	双缸双作用	10	200mm	D	顶置侧装	L	-40 $^{\circ}$ C~+70 $^{\circ}$ C	35	0.35MPa
PK	单作用气开式(FC)	12	250mm	Z	中置侧装	H	-20 $^{\circ}$ C~+150 $^{\circ}$ C	40	0.40MPa
PB	单作用气闭式(FO)	.....	.....	Y	液压手动	C	高频设计	45	0.45MPa
						X	非标定制	50	0.50MPa

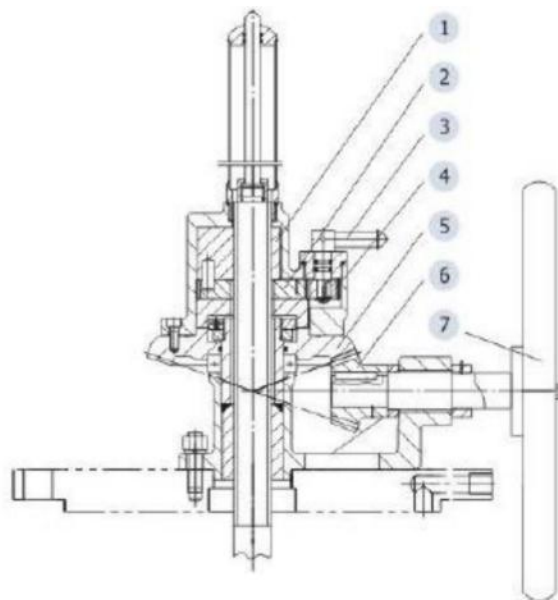
\*选用单作用执行机构时，需加注阀门口径（例：配100口闸阀，执行机构型号为ZSPK0804NS40）

#选用双作用执行机构时，此单元代号可省略。

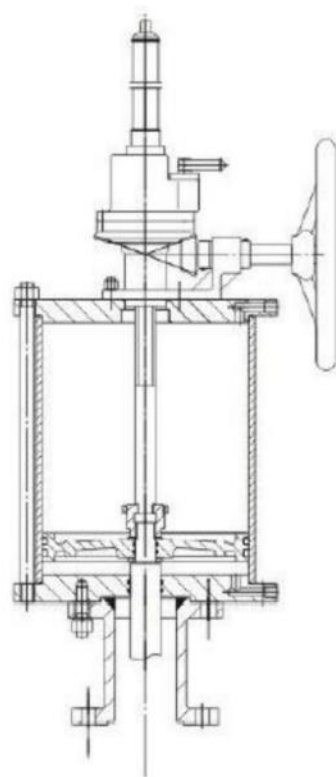
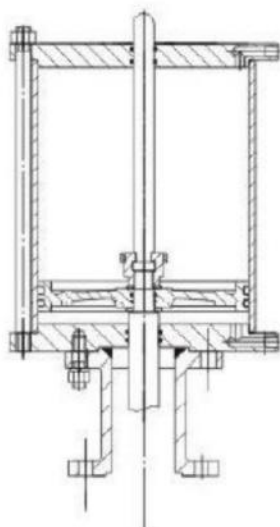
## 执行机构主要零件材料表

序号	零件名称	材料
1	缸体	碳钢
2	气缸端盖	碳钢
3	活塞	碳钢
4	牵引螺杆	碳钢
5	O型密封圈	丁晴橡胶或硅氟橡胶
6	弹簧	弹簧钢

外形结构图

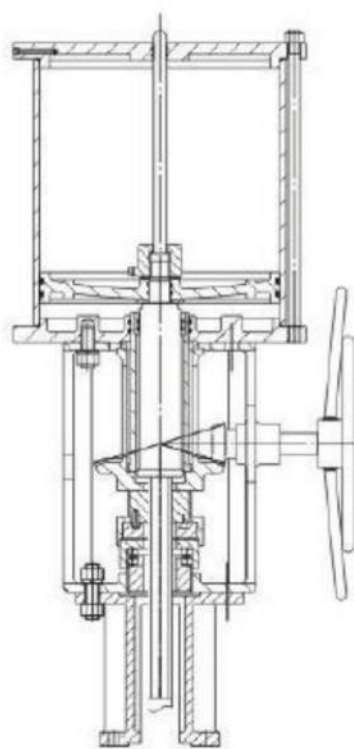


1.开合螺母 2.齿轮转换块 3.手柄 4.小直齿轮 5.大锥齿轮 6.小锥齿轮 7.手轮

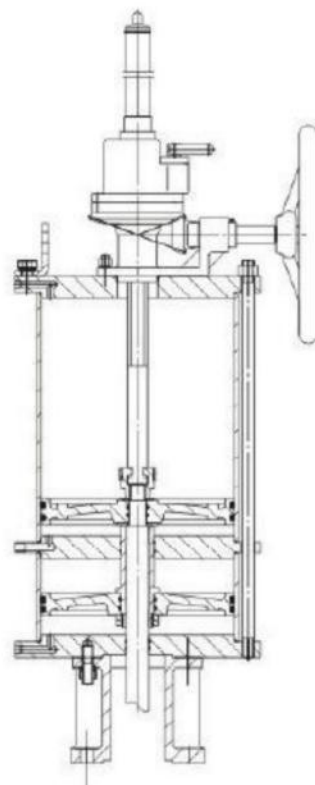
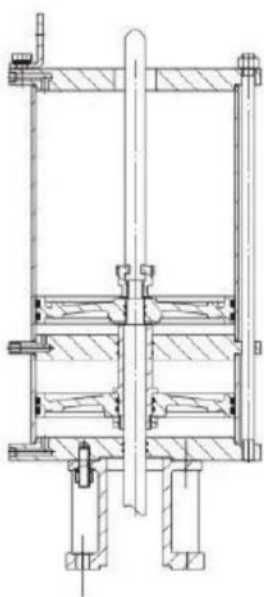


ZSA\*\*\*型气动单缸双作用执行机构

ZSA\*\*\*D型气动单缸双作用执行机构（顶置侧装手轮）

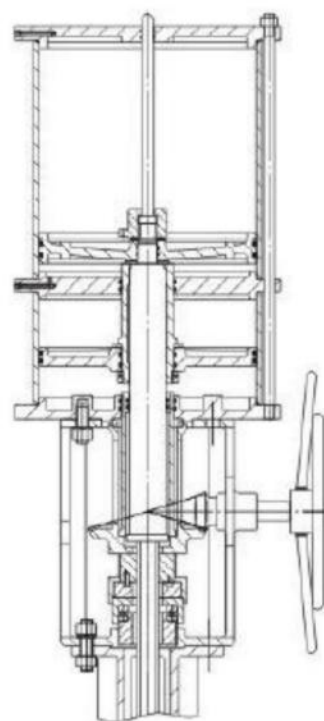


ZSA\*\*\*Z型双作用气动执行机构（中置侧装手轮）

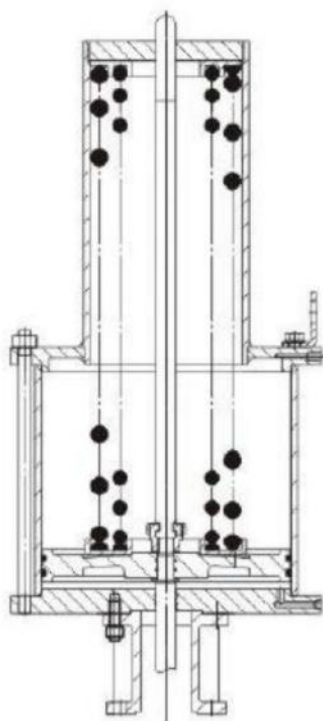


ZSB\*\*\*型双缸双作用气动执行机构

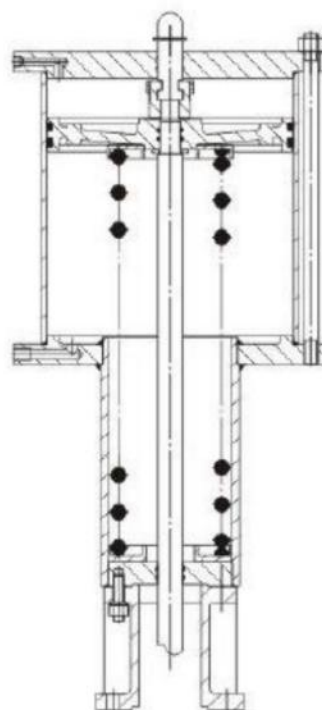
ZSB\*\*\*D型双缸双作用气动执行机构（顶置侧装手轮）



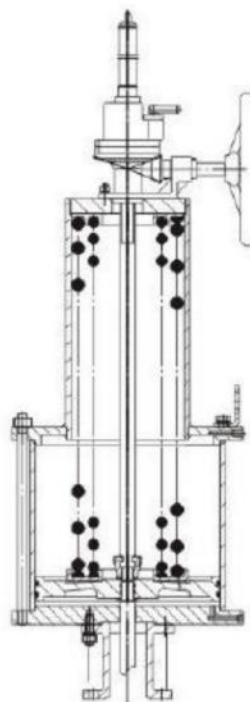
ZSB\*\*\*Z型双缸双作用气动执行机构（中置侧装手轮）



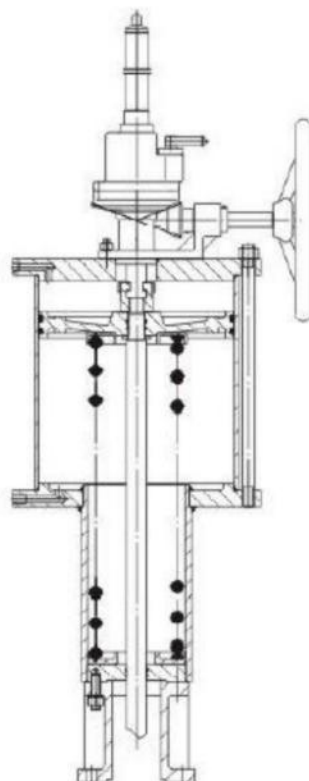
ZSPK\*\*\*型单作用气动执行机构



ZSPB\*\*\*型单作用气动执行机构

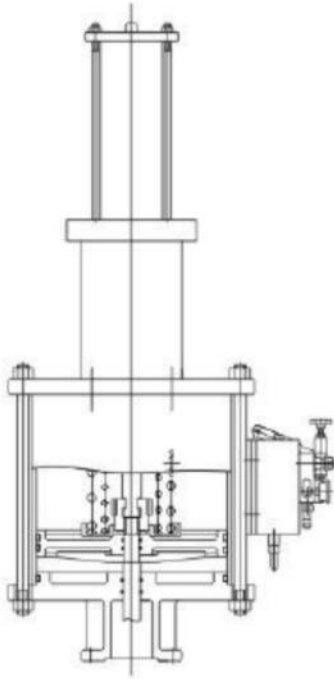


ZSPK\*\*\*D型单作用气动执行机构（顶置侧装手轮）

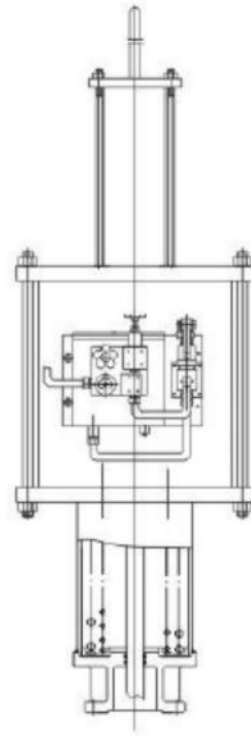


ZSPB\*\*\*D型单作用气动执行机构（顶置侧装手轮）





ZSPK\*\*\*Y型单作用气动执行机构（液压手操）



ZSPB\*\*\*Y型单作用气动执行机构（液压手操）

## 双作用气缸力矩表 ( ZSA )

单位 : N

型号	气源压力 ( 单位:bar )					
	3.5	4	4.5	5	5.5	6
ZSA06	3252	3716	4181	4645	5110	5574
ZSA08	5824	6656	7488	8319	9151	9983
ZSA10	9136	10441	11746	13051	14356	15662
ZSA12	14364	16416	18468	20520	22572	24624
ZSA15	20692	23648	26604	29559	32515	35471
ZSA18	31667	36191	40715	45239	49763	54287
ZSA20	39014	44587	50161	55734	61308	66881
ZSA22	49480	56549	63617	70686	77754	84823
ZSA25	61102	69831	78559	87288	96017	104746
ZSA27	73948	84512	95076	105640	116204	126768
ZSA30	88019	100593	113167	125741	138315	150890
ZSA32	103314	118074	132833	147592	162351	177110
ZSA35	120014	137159	154304	171448	188593	205738
ZSA37	137771	157453	177134	196816	216497	236179
ZSA40	156945	179365	201786	224207	246627	269048
ZSA42	177163	202473	227782	253091	278400	303709
ZSA45	198811	227213	255614	284016	312417	340819
ZSA47	221491	253133	284775	316416	348058	379700
ZSA50	245613	280701	315788	350876	385963	421051
ZSA55	297351	339829	382308	424787	467265	509744

## 双缸双作用气缸力矩表 (ZSB)

单位: N

型号	气源压力 (单位:bar)					
	3.5	4	4.5	5	5.5	6
ZSB06	6503	7432	8361	9290	10219	11148
ZSB08	11647	13311	14975	16639	18303	19967
ZSB10	18272	20882	23492	26103	28713	31323
ZSB12	28728	32833	36937	41041	45145	49249
ZSB15	41383	47295	53207	59119	65031	70943
ZSB18	63335	72382	81430	90478	99526	108573
ZSB20	78028	89175	100322	111469	122616	133762
ZSB22	98960	113097	127235	141372	155509	169646
ZSB25	122203	139661	157119	174576	192034	209492
ZSB27	147896	169024	190152	211280	232408	253536
ZSB30	176038	201186	226334	251483	276631	301779
ZSB32	206629	236147	265666	295184	324702	354221
ZSB35	240028	274318	308607	342897	377187	411476
ZSB37	275542	314905	354269	393632	432995	472358
ZSB40	313889	358731	403572	448413	493255	538096
ZSB42	354327	404945	455563	506181	556799	607418
ZSB45	397622	454425	511228	568031	624835	681638
ZSB47	442983	506266	569549	632833	696116	759399
ZSB50	491226	561401	631576	701751	771926	842102
ZSB55	594701	679658	764616	849573	934530	1019488

## 单作用气缸力矩表 ( ZSPK )

单位 : N

型号	气源压力 ( 3.5bar )			
	开起始力	开结束力	关起始力	关结束力
ZSPK0801	3312	2231	3593	2512
ZSPK1002	5164	1836	7300	3972
ZSPK1201	8781	7090	7274	5583
ZSPK1502	13372	11045	9647	7320
ZSPK1503	14310	11134	9558	6382
ZSPK1504	14686	11041	9651	6006
ZSPK1803	19532	13941	17726	12135
ZSPK1804	20547	13941	17726	11120
ZSPK1806	22885	13737	17930	8782
ZSPK2203	29362	19310	30170	20118
ZSPK2204	31190	19310	30170	18290
ZSPK2206	32937	21189	28291	16543
ZSPK2208	36201	21189	28291	13279
ZSPK2210	35873	13055	36425	13607
ZSPK2504	36592	24505	36597	24510
ZSPK2506	39041	24267	36835	22061
ZSPK2508	43144	24677	36425	17958
ZSPK2512	43859	11764	49338	17243
ZSPK2706	43828	26531	47417	30120
ZSPK2708	46710	24610	49338	27238
ZSPK2710	51705	24610	49338	22243
ZSPK2712	56705	24610	49338	17243
ZSPK3006	51591	36786	51233	36428
ZSPK3008	56126	36786	51233	31893
ZSPK3010	56126	36786	51233	31893
ZSPK3012	64757	36786	51233	23262
ZSPK3014	67897	36786	51233	20122
ZSPK3016	63689	36934	51085	24330
ZSPK3206	63163	50227	53087	40151
ZSPK3208	66613	50227	53087	36701
ZSPK3210	70350	50227	53087	32964
ZSPK3212	73251	52229	51085	30063
ZSPK3214	73251	52229	51085	30063

## 单作用气缸力矩表 ( ZSPK )

单位 : N

型号	气源压力 ( 4.0bar )			
	开起始力	开结束力	关起始力	关结束力
ZSPK0801	4144	3063	3593	2512
ZSPK1002	6469	3141	7300	3972
ZSPK1201	10833	9142	7274	5583
ZSPK1202	9096	6769	9647	7320
ZSPK1203	10034	6858	9558	6382
ZSPK1204	10410	6765	9651	6006
ZSPK1503	11513	5922	17726	12135
ZSPK1504	12528	5922	17726	11120
ZSPK1506	14866	5718	17930	8782
ZSPK1803	16073	6021	30170	20118
ZSPK1804	17901	6021	30170	18290
ZSPK1806	19648	7900	28291	16543
ZSPK1808	22912	7900	28291	13279
ZSPK2004	20077	7990	36597	24510
ZSPK2006	22526	7752	36835	22061
ZSPK2008	26629	8162	36425	17958
ZSPK2010	30980	8162	36425	13607
ZSPK2206	26429	9132	47417	30120
ZSPK2208	29311	7211	49338	27238
ZSPK2210	34306	7211	49338	22243
ZSPK2212	39306	7211	49338	17243
ZSPK2506	33403	18598	51233	36428
ZSPK2508	37938	18598	51233	31893
ZSPK2510	37938	18598	51233	31893
ZSPK2512	46569	18598	51233	23262
ZSPK2514	49709	18598	51233	20122
ZSPK2516	45501	18746	51085	24330
ZSPK2706	44361	31425	53087	40151
ZSPK2708	47811	31425	53087	36701
ZSPK2710	51548	31425	53087	32964
ZSPK2712	54449	33427	51085	30063
ZSPK2714	54449	33427	51085	30063
ZSPK3012	61511	34182	66411	39082
ZSPK3208	77335	59146	58927	40738

## 单作用气缸力矩表 ( ZSPK )

单位 : N

型号	气源压力 ( 4.5bar )			
	开起始力	开结束力	关起始力	关结束力
ZSPK0801	4976	3895	3593	2512
ZSPK1002	7774	4446	7300	3972
ZSPK1201	12885	11194	7274	5583
ZSPK1202	11148	8821	9647	7320
ZSPK1203	12086	8910	9558	6382
ZSPK1204	12462	8817	9651	6006
ZSPK1503	14469	8878	17726	12135
ZSPK1504	15484	8878	17726	11120
ZSPK1506	17822	8674	17930	8782
ZSPK1803	20597	10545	30170	20118
ZSPK1804	22425	10545	30170	18290
ZSPK1806	24172	12424	28291	16543
ZSPK1808	27436	12424	28291	13279
ZSPK2004	25651	13564	36597	24510
ZSPK2006	28100	13326	36835	22061
ZSPK2008	32203	13736	36425	17958
ZSPK2010	36554	13736	36425	13607
ZSPK2206	33497	16200	47417	30120
ZSPK2208	36379	14279	49338	27238
ZSPK2210	41374	14279	49338	22243
ZSPK2212	46374	14279	49338	17243
ZSPK2506	42131	27326	51233	36428
ZSPK2508	46666	27326	51233	31893
ZSPK2510	46666	27326	51233	31893
ZSPK2512	55297	27326	51233	23262
ZSPK2514	58437	27326	51233	20122
ZSPK2516	54229	27474	51085	24330
ZSPK2706	54925	41989	53087	40151
ZSPK2708	58375	41989	53087	36701
ZSPK2710	62112	41989	53087	32964
ZSPK2712	65013	43991	51085	30063
ZSPK2714	65013	43991	51085	30063

## 单作用气缸力矩表 ( ZSPB )

单位 : N

型号	气源压力 ( 3.5bar )			
	开起始力	开结束力	关起始力	关结束力
ZSPB0801	3593	2512	3312	2231
ZSPB1002	7300	3972	5164	1836
ZSPB1201	7274	5583	8781	7090
ZSPB1502	9647	7320	13372	11045
ZSPB1503	9558	6382	14310	11134
ZSPB1504	9651	6006	14686	11041
ZSPB1803	17726	12135	19532	13941
ZSPB1804	17726	11120	20547	13941
ZSPB1806	17930	8782	22885	13737
ZSPB2203	30170	20118	29362	19310
ZSPB2204	30170	18290	31190	19310
ZSPB2206	28291	16543	32937	21189
ZSPB2208	28291	13279	36201	21189
ZSPB2210	36425	13607	35873	13055
ZSPB2504	36597	24510	36592	24505
ZSPB2506	36835	22061	39041	24267
ZSPB2508	36425	17958	43144	24677
ZSPB2706	47417	30120	43828	26531
ZSPB2708	49338	27238	46710	24610
ZSPB2710	49338	22243	51705	24610
ZSPB2712	49338	17243	56705	24610
ZSPB3006	51233	36428	51591	36786
ZSPB3008	51233	31893	56126	36786
ZSPB3010	51233	31893	56126	36786
ZSPB3012	51233	23262	64757	36786
ZSPB3014	51233	20122	67897	36786
ZSPB3016	51085	24330	63689	36934
ZSPB3206	53087	40151	63163	50227
ZSPB3208	53087	36701	66613	50227
ZSPB3210	53087	32964	70350	50227
ZSPB3212	51085	30063	73251	52229
ZSPB3214	51085	30063	73251	52229

## 单作用气缸力矩表 ( ZSPB )

单位 : N

型号	气源压力 ( 4.0bar )			
	开起始力	开结束力	关起始力	关结束力
ZSPB0801	3593	2512	4144	3063
ZSPB1002	7300	3972	6469	3141
ZSPB1201	7274	5583	10833	9142
ZSPB1202	9647	7320	9096	6769
ZSPB1203	9558	6382	10034	6858
ZSPB1204	9651	6006	10410	6765
ZSPB1503	17726	12135	11513	5922
ZSPB1504	17726	11120	12528	5922
ZSPB1506	17930	8782	14866	5718
ZSPB1803	30170	20118	16073	6021
ZSPB1804	30170	18290	17901	6021
ZSPB1806	28291	16543	19648	7900
ZSPB1808	28291	13279	22912	7900
ZSPB2004	36597	24510	20077	7990
ZSPB2006	36835	22061	22526	7752
ZSPB2008	36425	17958	26629	8162
ZSPB2010	36425	13607	30980	8162
ZSPB2206	47417	30120	26429	9132
ZSPB2208	49338	27238	29311	7211
ZSPB2210	49338	22243	34306	7211
ZSPB2212	49338	17243	39306	7211
ZSPB2506	51233	36428	33403	18598
ZSPB2508	51233	31893	37938	18598
ZSPB2510	51233	31893	37938	18598
ZSPB2512	51233	23262	46569	18598
ZSPB2514	51233	20122	49709	18598
ZSPB2516	51085	24330	45501	18746
ZSPB2706	53087	40151	44361	31425
ZSPB2708	53087	36701	47811	31425
ZSPB2710	53087	32964	51548	31425
ZSPB2712	51085	30063	54449	33427
ZSPB2714	51085	30063	54449	33427



## 单作用气缸力矩表 ( ZSPB )

单位 : N

型号	气源压力 ( 4.5bar )			
	开起始力	开结束力	关起始力	关结束力
ZSPB0801	3593	2512	4976	3895
ZSPB1002	7300	3972	7774	4446
ZSPB1201	7274	5583	12885	11194
ZSPB1202	9647	7320	11148	8821
ZSPB1203	9558	6382	12086	8910
ZSPB1204	9651	6006	12462	8817
ZSPB1503	17726	12135	14469	8878
ZSPB1504	17726	11120	15484	8878
ZSPB1506	17930	8782	17822	8674
ZSPB1803	30170	20118	20597	10545
ZSPB1804	30170	18290	22425	10545
ZSPB1806	28291	16543	24172	12424
ZSPB1808	28291	13279	27436	12424
ZSPB2004	36597	24510	25651	13564
ZSPB2006	36835	22061	28100	13326
ZSPB2008	36425	17958	32203	13736
ZSPB2010	36425	13607	36554	13736
ZSPB2206	47417	30120	33497	16200
ZSPB2208	49338	27238	36379	14279
ZSPB2210	49338	22243	41374	14279
ZSPB2212	49338	17243	46374	14279
ZSPB2506	51233	36428	42131	27326
ZSPB2508	51233	31893	46666	27326
ZSPB2510	51233	31893	46666	27326
ZSPB2512	51233	23262	55297	27326
ZSPB2514	51233	20122	58437	27326
ZSPB2516	51085	24330	54229	27474
ZSPB2706	53087	40151	54925	41989
ZSPB2708	53087	36701	58375	41989
ZSPB2710	53087	32964	62112	41989
ZSPB2712	51085	30063	65013	43991
ZSPB2714	51085	30063	65013	43991

## 安装使用/维护保养/常见故障及排除/售后服务

### 安装与使用

1. 气动执行机构在出厂时已经经过必要的性能测试，且按订单要求进行了整定，用户一般可直接安装使用，底部安装孔设计符合IS05210标准，可以直接安装支架；
2. 打开包装箱后要检查产品是否有意外损坏，所配零件是否齐全，特别是经过长时间存后的产品要全面维护后才可以安装并使用；
3. 执行机构与阀门安装前应核对型号规格，是否与阀门所需推力的要求相符合；
4. 检查执行机构与阀门连接的支架法兰尺寸是否相符，安装空间是否充足；
5. 如选用气动/手动切换机构，执行机构安装后，应核对切换机构工作状态是否与实际相符，防止误操作。带手动操作机构的阀门在弹簧复位（关闭阀门）或是气动开启（关闭）阀门过程中，任何一个开度都不能使用“气动/手动”切换；
6. 如选用气动/手动切换机构，使用手轮操作前，先将气缸内的残余气体通过电磁阀（或控制元件）排空（在气缸内有残余气体的情况下）。手动操作确认无误后再进行气动试用检查；
7. 如选气动/手动切换机构，使用手轮操作不得用力过大，且不可使用外力工具作用在手动机构上。

### 维护和保养

1. 要保证整个气动仪表控制系统工程处于正常工作状态，需每月检验气动执行机构应不少于一次，每年检修一次，保持执行机构外表清洁、无粉尘沾积、无油污沾染；
2. 要保证执行机构密封良好，各密封面、点应完整牢固、严密无损；
3. 定期检查气缸和空气管系的各部位，定期检查各管接着部分有无漏气，保持气源压力正常，气管不允许有凹陷，保持畅通；
4. 检修时，应检查并清洗缸套及活塞，如发现O型圈密封有损伤或老化时应及时更换，装配时应在气缸壁和密封圈沟槽内涂润滑油，并注意缓慢将活塞推入气缸体，以免损坏O型密封圈；
5. 气源应经除尘、脱水等净化处理。定期对执行机构配套的空气过滤进行放水、排污以免进入电磁阀和执行机构，影响正常工作；
6. 电气部分的信号应无缺相、短路、断路故障、外壳防护接头连接应严实，严密、防止水与灰尘的侵蚀；
7. 填料压盖不允许歪斜，避免对阀杆部位摩擦而咬死，造成执行机构不灵或不能正常工作。

## 安装使用/维护保养/常见故障及排除/售后服务

### 常见故障和排除方法

故障现象	检查项目	排除故障
阀门不动作	电磁阀是否则正常用，线圈是否烧坏、电磁阀芯是否被脏物卡死	更换电磁阀、更换线圈、清楚脏物
	对执行机构单独供气，是否正常工作。如气缸串气不正常，拆开执行机构检查密封件是否损坏，气缸内表面是否损坏	更换已坏密封圈，更换气缸
	阀内有杂质将阀芯卡住	清除杂质更换阀件
阀门动作迟缓爬行	气源压力值太小	增加气源压力
	气动执行机构推力过小	增大执行机构型号规格
	阀门阀芯或其它阀件装配太紧	修理阀门，调整推力
	气源管路堵塞流量过小	排除堵塞
阀位回讯无信号	信号线短路、断路	维修信号线
	凸轮位置不准确	调整凸轮至正确位置
	回讯开关损坏	更换回讯开关

### 售后服务

我公司在总部设立了24小时服务热线，可做到4小时内答复，24小时内技术人员到现场处理。

坚持质量为本 品质缔造信誉

Adhere to Quality-Oriented, Quality Creates Credit

**浙江挺宇流体设备股份有限公司**  
ZHEJIANG TINGYU FLUID EQUIPMENT CO., LTD.

地址：浙江省温州市龙湾区蒲州街道新二路3号

邮编：325011

电话：0577-86589993 86589995

网址：<https://www.tingyufluid.com>

邮箱：[xs@tingyu.cc](mailto:xs@tingyu.cc)

我公司保留对产品样本中所有数据更改的权利。

本画册的图像，文字著作权归属浙江挺宇流体设备股份有限公司。未经本公司书面同意，不得翻录或复制。违者我公司保留追究其法律责任。