

持续创新 开创未来



## 平行双闸板闸阀



选型样本  
Product Samples

**TINGYU**<sup>®</sup>

公司总部：温州高新技术产业园区6号小区 邮编：325 011  
电话：0577-8658 9993 8658 9991  
传真：0577-8658 5555

Add: No.6 Region of Wenzhou Hi-technology Zone, China P.C:325011  
Tel: +86-577-8658 9993 8658 9991  
Fax: +86-577-8658 5555  
Http: //www.tingyu.cc  
E-mail: tingyu@tingyu.cc

**TINGYU**<sup>®</sup>

浙江挺宇流体设备股份有限公司



## 企业简介

浙江挺宇流体设备股份有限公司坐落于温州高新工业园区,占地面积 70000 m<sup>2</sup>,建筑面积 56000 m<sup>2</sup>,拥有各类设备 200 多台,其中包括加工中心在内的金属切削机床 150 多台,检测设备与仪器仪表 50 多台。

公司阀门类产品主要有:平行式双闸板闸阀、平板闸阀、摆动式轨道球阀、V 型球阀、摆动式轨道蝶阀、球阀、楔式闸阀、蝶阀及气动薄膜调节阀、截止阀、止回阀等产品,公称压力 PN0.6Mpa~42.0MPa,公称口径 DN15mm~2400mm,有手动、气动、电动等多种传动方式及碳钢、不锈钢、高温钢、低温钢等多种材料。公司产品已系列化,共有 200 多个型号,1400 多种规格,广泛应用于石油、化工、天然气、电力、冶金、轻纺、军工等部门。

“坚持质量第一,崇尚信誉至上,确保服务满意,保持持续改进”是浙江挺宇流体设备股份有限公司坚定不移的经营方针,向顾客提供高质量的产品和优良服务是公司的宗旨,公司将继续以科技为先导,以创新求发展,把企业做好做大,为国家、为社会作出更大的贡献。

## 生产装备





目录



平行双闸板闸阀阀门型号的编制方法	04
平行双闸板闸阀	07
手轮传动平行双闸板闸阀	11
齿轮传动平行双闸板闸阀	20
高压自密封平行双闸板闸阀	27
电动平行双闸板闸阀	29
气马达驱动平行双闸板闸阀	30
附录： 法兰连接尺寸	32

企业/自然/社会  
和谐共存持续发展

平行双闸板闸阀阀门型号编制方法

本公司产品型号编制分为九个单元，其编制方法如下：

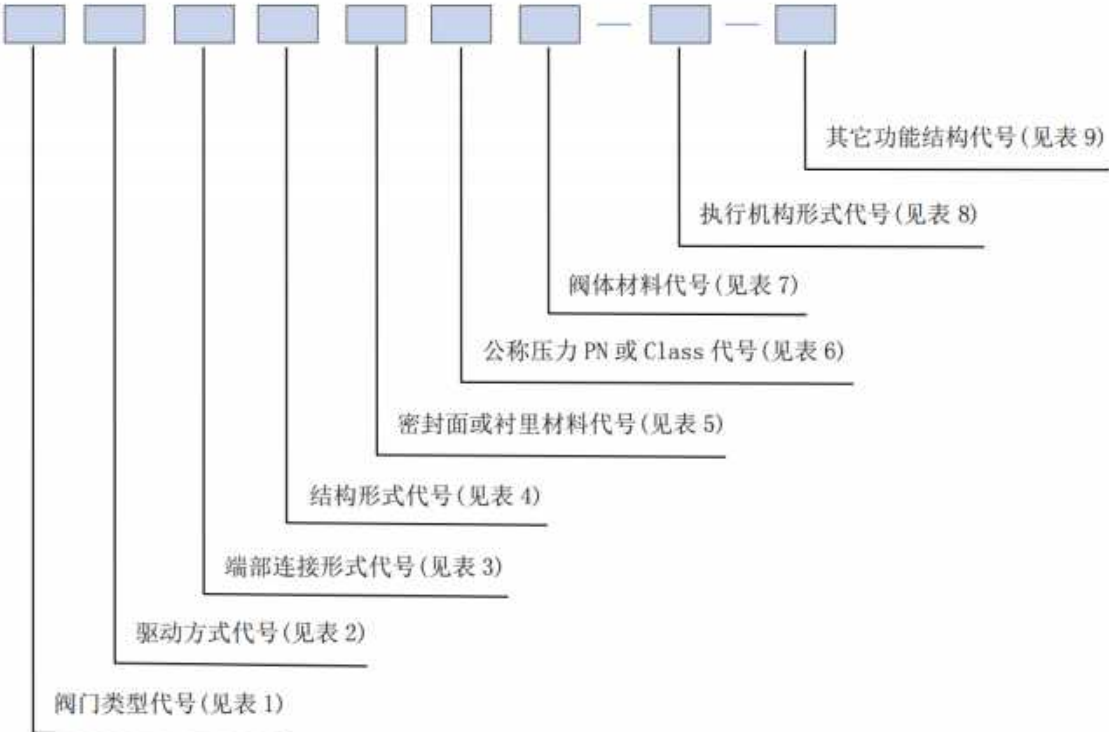


表1 阀门类型代号

阀门类型	代号	阀门类型	代号
闸阀	Z	止回阀	H
球阀	Q	截止阀	J
蝶阀	D	旋塞阀	X

表2 驱动方式代号

驱动方式	代号	驱动方式	代号
电磁动	0	锥齿轮	5
电磁-液动	1	气动	6
电-液动	2	液动	7
蜗轮	3	气-液动	8
正齿轮	4	电动	9

手轮和手柄直接连接阀杆操作形式的阀门，本代号省略。

表3 阀门端部连接形式代号

连接端形式	代号	连接端形式	代号
凸面法兰式	F	对焊	H
对夹式	C		

表4 结构形式代号

结构形式		代号
闸阀启闭时, 阀杆运动方式	闸板结构形式	
阀杆升降移动 (明杆)	平行式闸板	4

表5 密封面或衬里材料代号

密封面或衬里材料	代号	密封面或衬里材料	代号
锡基轴承合金 (巴氏合金)	B	石墨聚四氟乙烯	MF
铜合金	T	多层密封	U
蒙乃尔合金	M	尼龙塑料	N
渗氮钢	D	塑料	S
渗硼钢	P	衬铅	Q
奥氏体不锈钢	R	衬搪瓷	C
Cr13 系不锈钢、铬锰型不锈钢	H	衬聚三氟乙烯	F3
硬质合金	Y	衬聚四氟乙烯	F4
		衬聚全氟乙丙烯 (F46)	FP
橡胶	X	衬聚全氟烷氧基 (PFA)	FA
		衬聚烯烃 (PO)	PO
聚四氟乙烯	PTFE	衬胶	J
增强聚四氟乙烯	RPTFE		

表6 公称压力 PN 或 Class 代号

国标公称压力	代号	美标公称压力	代号
PN10	10	Class150	A1
PN16	16	Class300	A3
PN25	25	Class400	A4
PN40	40	Class600	A6
PN63	63	Class800	A8
PN100	100	Class900	A9
PN160	160	Class1500	A15
PN250	250	Class2500	A25
PN320	320	Class4500	A45

表7 阀体材料代号

阀体材料	代号	阀体材料	代号		
碳素钢、碳素铸钢、WCA、WCB、WCC	C	铬镍系不锈钢	CF3、F304L (ZG03Cr18Ni10)	P3	
锻钢	D		CF8、F304 (ZG08Cr18Ni9)	P8	
钛及钛合金	Ti		CF10	P10	
高温用 铬钼铸钢	ZG1Cr5Mo、C5	I	铬镍钼系不锈 钢	CF3M、F316L (ZG03Cr19Ni11Mo2)	R3
	C12	I12		CF8M、F316 (ZG08Cr18Ni12Mo2)	R8
	WC6	C6		CF10M	R10
	WC9	C9	双相钢	4A	R4
低温铸钢	LCB	C1	铬镍钨(钛)不锈钢	CF8C、F321、F347	PC
	LCC	C2	蒙乃尔合金		M
	LC3	C3	特殊合金		X
	LC4	C4	塑料		S
低温锻钢	LF1	D1	铜及铜合金		T
	LF2	D2	灰铸铁		Z
	LF3	D3	可锻铸铁		K
铬钼钒钢	V	铝合金		L	
球墨铸铁	Q	—		—	

表8 执行机构形式代号

1. 电动执行机构形式代号

电动执行机构形式	代号
无记号	省略

2. 电液动执行机构形式代号

电液动执行机构形式	代号
无记号	省略



表9 其它功能结构代号

序号	其它功能结构名称	代号	序号	其它功能结构名称	代号
1	散热型阀盖	SR	7	调节型	TJ
2	抗硫型	KL	8	波纹管阀杆密封型	BW
3	延长型阀盖	EG	9	低温型	DW
4	防火型(带防火罩)	FA	10	轻型平板闸阀	ZH
5	保温型(夹套伴热结构)	BJ			
6	自密封结构	ZP			

多项功能并存时，顺序按序号顺序编制。

### 平行双闸板闸阀概述与结构特性

平行式双闸板闸阀系列是浙江挺宇流体设备股份有限公司吸收国外先进技术，自行开发设计并研制成功的，具有国内先进水平的阀门产品。

荣获国家级阀门新产品，并已取得国家专利证书，专利号为：90216801.0。200720040555.4；200920185112.3。

该系列阀门产品采用GB/T12224、GB/T12234、及ASME/B16.34、API 600、API 6D等标准设计制造。阀门的公称通径：DN25~1200(NPS 1~48")；公称压力：PN1.6~42.0MPa(CLASS150~2500磅级)

浙江挺宇流体设备股份有限公司生产的TY-Z\*F4H、TY-Z\*F4Y等系列平行双闸板闸阀，以满足用户的需要为宗旨，可按GB、ANSI、API、BS、JIS、DIN等标准设计制造。其传动方式有：手动、齿轮传动、电动、气动、液动等。采用法兰连接、焊接等根据用户要求的连接形式和尺寸生产制造。

阀门的主体材料有：碳钢、合金钢、不锈钢、低温钢、蒙乃尔合金等。密封面采用不锈钢、硬质合金等，严格按照标准规定的化学成份和机械性能检验，确保产品的质量和性能满足用户的要求。本公司始终严格按照“TS”规范、ISO9001和API Q1质量保证体系的规定进行生产和检验。提供合格的阀门产品，全心全意的为用户服务。

阀门的驱动部分根据阀门结构及用户的要求，采用手轮、齿轮传动、电动、气马达、气动等。可以依据实际情况，及用户的要求制造，及选用国内、外各种厂家的传动装置产品，或由用户提供的可以信赖的驱动装置。

本系列平行式双闸板闸阀产品，可根据介质与输送管道的情况及用户的要求，设计抗硫、耐高温、耐低温、耐腐蚀、防火、防静电等各种结构，保证阀门在不同温度、工作压力和易燃易爆等危险场合下能正常工作。可广泛应用于石油，化工，天然气、储油、水力、电力、轻工及军工等行业管道上，作流体截断或流量控制装置。



### 采用的主要标准

项目名称	采用标准	
	GB	ANSI
设计制造	GB/T12224、GB/T12234、GB/T19672	ASME B16.34、API 600、API 6D
试验检验	GB/T19672、GB/T13927、JB/T9092	API 6D API 598
结构长度	GB /T12221、GB/T19672	ASME/B16.10、API 6D
法兰连接端	GB/T9113、JB/T79、HG/T20592、HG/T20615	ASME B16.5、ASME B16.47
焊接连接端	GB/T12224	ASME/B16.25

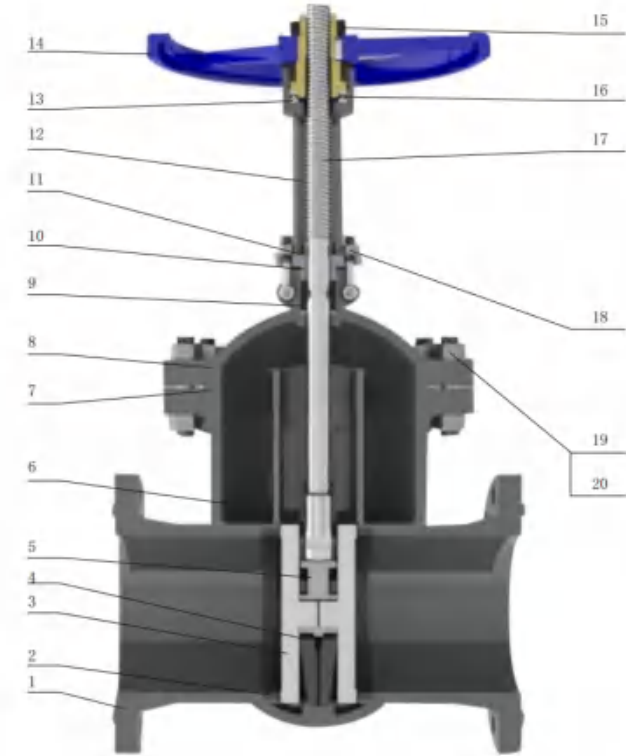
### 特殊工况要求的设计和材料工艺说明

- 1、对用户特殊工况及不同介质的使用要求，可提供不同的结构设计及多种不同材料的热处理工艺。
- 2、根据顾客的不同使用要求，密封面可进行堆焊或喷焊各种耐磨、耐蚀材料，硬质合金等。
- 3、PN16.0以上高压及高温、高压阀门，中腔可采用压力自密封结构设计；以满足高温、高压工况的需要。
- 4、按照用户的使用要求采用手动、齿轮传动，电动，气马达传动，气动及气动带手动或弹簧复位。可露天全天候安装使用。
- 5、对粘稠及易结焦的介质，可采用保温夹套与带吹扫孔结构。Zc为阀体带吹扫孔，Ze为阀体、阀盖均带吹扫孔。
- 6、对含硫介质阀门材料，按照“NACE Mr0175”标准规范的规定。



阀门类型及主要零件材料

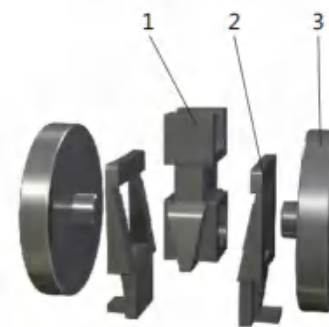
零件名称	材料									
	普通型		抗硫型		高温型		低温型		耐腐蚀型	
	GB	ASTM	GB	ASTM	GB	ASTM	GB	ASTM	GB	ASTM
阀体 阀盖	WCB, WCC (GB/T 12229)	WCB, WCC (ASTM/A216)	WCB, WCC (GB/T 12229)	WCB, WCC (ASTM/A216)	ZG1Cr5Mo, ZG20CrMoV, WC6, WC9 (GB/T12230)	304, 316, WC6, WC9 (ASTM/A217) CF8	LCB, LCC ZG12Cr18Ni9Ti	LCB, LCC (ASTM/A352) CF8	ZG08Cr18Ni9Ti ZG08Cr18 Ni12Mo2Ti	304, 316, c5 CF8, CF8M, CF3, CF3M
阀座	20, 16Mn +Cr13 +STL	A105, 1020 +Cr13 +STL	20, 16Mn 12Cr18Ni12Mo2Ti +STL	A105, 304 316 +STL	12Cr18Ni9Ti +STL	304+STL	16Mn, 12Cr18Ni9 06Cr17Ni12Mo2Ti +STL	A10, 304, 316 +STL	06Cr19Ni10 06Cr17Ni12Mo2Ti	304 316
密封盘	16Mn, 20 +Cr13 +STL	A105, 1020 +Cr13 +STL	16Mn 12Cr18Ni12Mo2Ti +STL	A105 304, 316 +STL	12Cr18Ni9Ti, 12Cr1MoV +STL	304, 321 +STL	16Mn, LF3 12Cr18Ni9 06Cr17Ni12Mo2Ti +STL	A105, LF3 304 316 +STL	12Cr18Ni9 06Cr17Ni12Mo 2Ti	F321 304 316
阀杆	12Cr13 20Cr13	A182 F6a 17-4PH	318	F321 304 316	25Cr2Mo1v 17-4PH 12Cr18Ni9T	A182 F6a 17-4PH F321	12Cr18Ni9Ti 12Cr17Ni2	F321 304, 316	12Cr18Ni9Ti 1Cr18Ni12Mo2Ti	F321 17-4PH 316
阀杆 螺母	ZCuAl10Fe3 ZCuZn25Al6Fe 3Mn3 ZCuAl19Mn2	AL BRONZE C95200 C86300	ZCuAl19Mn2 ZCuAl10Fe3 ZCuZn25Al6Fe 3Mn3	AL BRONZE C95200 C86300	ZCuAl19Mn2 ZCuAl10Fe3 ZCuZn25Al6Fe 3Mn3	AL BRONZE C95200 C86300	ZCuAl10Fe3 ZCuZn25Al6Fe 3Mn3	AL BRONZE C95200 C86300	ZCuAl19Mn2 ZCuAl10Fe3 ZCuZn25Al6Fe 3Mn3	AL BRONZE C95200 C86300
填料	柔性石墨 PTFE	柔性石墨 PTFE	柔性石墨 PTFE	柔性石墨 PTFE	柔性石墨 编织石墨	柔性石墨 编织石墨	柔性石墨 编织石墨 PTFE	柔性石墨 编织石墨 PTFE	柔性石墨 编织石墨 PTFE	柔性石墨 编织石墨 PTFE
支架	WCB 25	WCB AISI 1025	25 WCB	AISI 1020 WCB	25 WCB WC6	AISI 1020 WCB	12Cr18Ni9 WCB	CF8 WCB	12Cr18Ni9 WCB	CF8 WCB
螺栓	30CrMo 35CrMoA 35	A193 B7	12Cr18Ni9 30CrMo 35	A193 B7M	30CrMo 25Cr2MoV 25Cr2Mo1v	A193 B7 A320 B8	30CrMo 12Cr18Ni9Ti 14Cr17Ni2	A320 B8 A193 B7	14Cr17Ni2 06Cr18Ni11Ti	A193 B8
螺母	30CrMo 45 35	A194 2H	12Cr18Ni9 30CrMo 35	A194 2HM	30CrMo 35CrMo	A194 2H A194 8	12Cr13 20Cr13 12Cr18Ni9	A194 2H A194 8	20Cr13 12Cr18Ni9	A194 Gr8



1. 阀体
2. 阀座
3. 密封盘
4. 涨块
5. 楔形块
6. 导向板
7. 垫片
8. 阀盖
9. 填料
10. 填料压套
11. 填料压板
12. 支架
13. 轴承
14. 手轮
15. 锁紧螺母
16. 阀杆螺母
17. 阀杆
18. 活节螺栓
19. 螺母
20. 螺栓

平行双闸板闸阀密封原理及结构特点

- 1、平行式双闸板闸阀由阀体、阀座、密封盘、楔形块、左右涨块、阀杆、阀盖、垫片、联接螺栓、支架、填料、压盖、驱动装置等零部件组成。阀体内件采用活动连接，能自行定位，自行解脱，自行调整(见图1)。
- 2、驱动装置推动阀杆向下移动时，阀杆带动楔形块、密封盘、左右涨块等也向下移动。移到阀体底部定位块时，左右涨块底部定位爪停止于定位块上，而楔形块继续下移，在楔形块的作用下，产生两个水平方向力，将左右密封盘压向阀座密封面，形成阀门的双向密封(如图2)。
- 3、阀门开启时，在驱动装置作用下，阀杆向上移动带动楔形块向上，解除水平涨力，左右涨块和密封盘收拢，密封面脱离(见图3)。使阀门开启及关闭过程中闸板与阀座密封面相对磨擦较小，开、关扭矩小；启、闭迅速，省力，提高了阀门的使用寿命。
- 4、我公司生产的平行式双闸板闸阀可以根据用户的不同使用要求，配置手轮、电动、气动、齿轮传动等驱动装置。其中电动、气动等均可通过控制仪表，实现远距离控制和操纵。



阀芯组件结构



阀门全关状态



阀门全开状态



手轮传动平行双闸板闸阀的功能及结构特性

手轮传动平行式双闸板闸阀用平手轮操作，可根据开、关阀门的驱动扭矩及通径选定手轮。一般小口径、低压力阀门用平手轮操作。

可采用法兰连接，对焊连接等。适用于各种不同温度、压力，介质的管道，作流通和截断装置。我公司生产的手动平行式双闸板闸阀按用户的不同要求加工制造。其结构长度与连接尺寸按照相关标准的规定，也可按用户的要求加工生产。

GB标准：PN1.6~16.0Mpa系列

标准规范

设计、制造：GB/T12234，GB/T12224

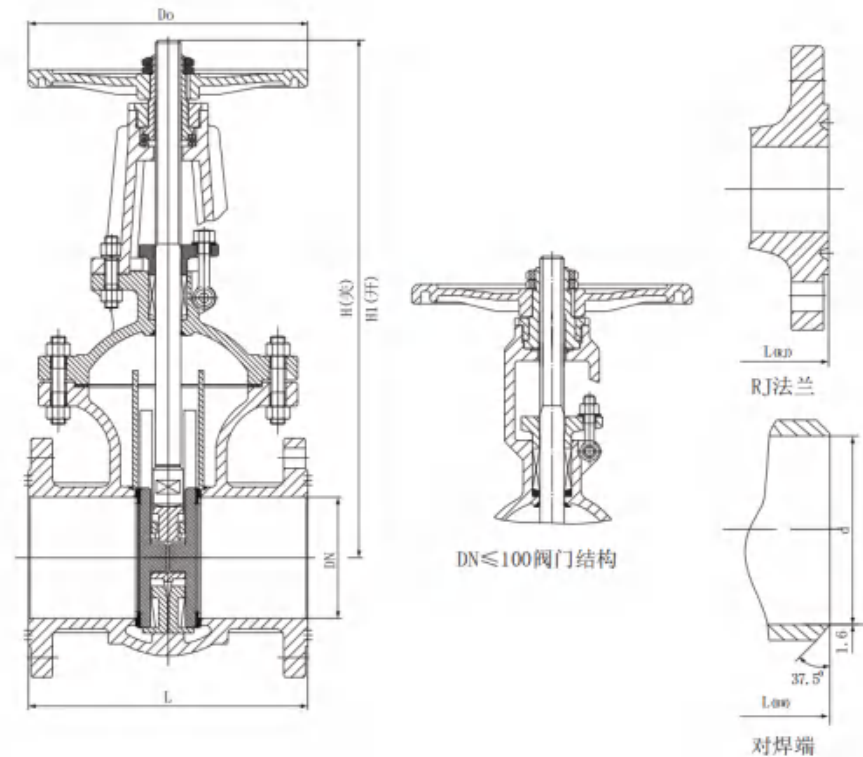
结构长度：GB/T12221，

检验及试验：JB/T9092，GB/T13927

法兰连接：GB9113，JB/T79，HG20592，SH3406(按用户要求)

焊接标准：GB12224

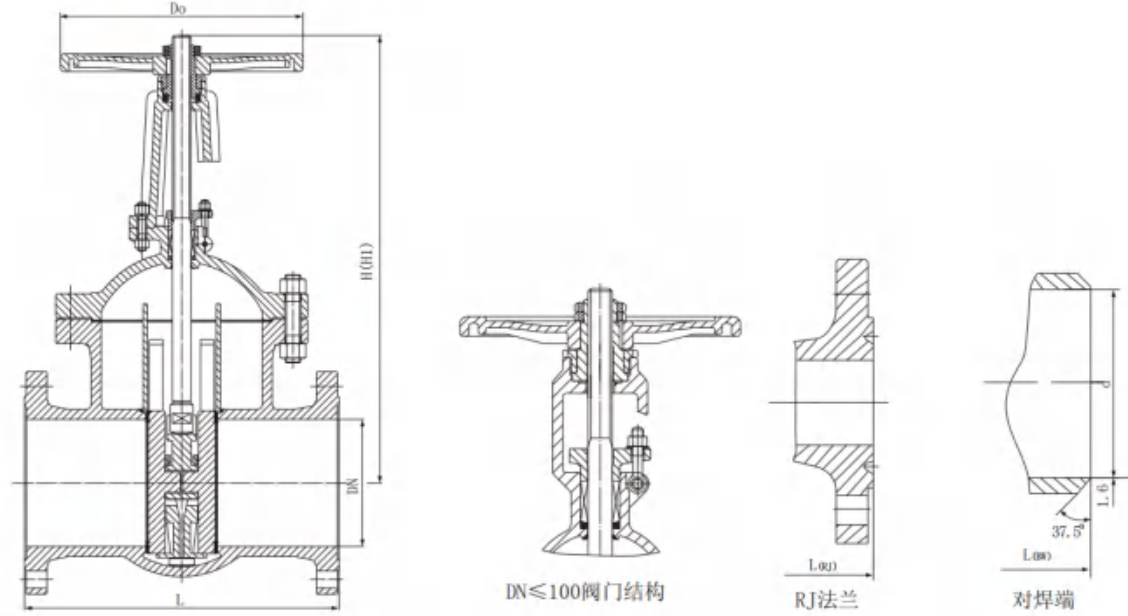
注：连接尺寸见后面“附表”及相关标准。



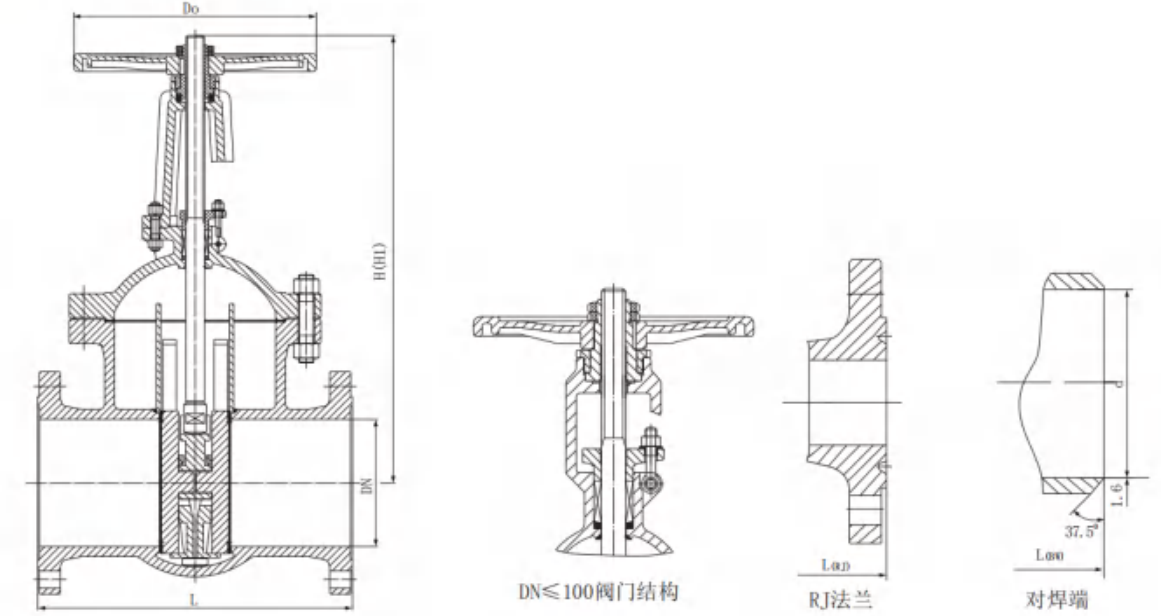
ZF4型手动平行双闸板闸阀主要结构尺寸及重量(kg)

公称压力 (MPa)	DN	L				ZF4 <sup>H</sup> / <sub>Y</sub> <sup>16</sup> / <sub>25</sub> 型			重量
		长系列		短系列		H	H1	D0	
		RF、BW、RJ	RF	BW	RJ				
1.6 (MPa)	15	130				280	302	180	13.5
	20	150				285	318	180	15.5
	25	160	127	127	140	289	321	250	17.5
	32	180	140	140	153	289	328	300	18.5
	40	240	165	165	178	316	364	250	20.5
	50	250	178	216	191	341	398	250	22
	65	270	190	241	203	389	460	250	31
	80	280	203	282	216	439	523	300	40
	100	300	229	305	242	519	630	300	52
	125	325	254	381		590	730	350	96
	150	350	267	403	280	650	815	350	110
	200	400	292	419	305	835	1053	400	175
	250	450	330	457	343	935	1208	500	260
	300	500	356	502	369	1056	1378	550	370
	350	550	381	572	394	1205	1565	550	470
	400	600	406	610	419	1377	1780	650	636
450	650	432	660	445	1523	1982	650	760	
500	700	457	711	470	1638	2147	650	1010	
600	800	508	813	521	1917	2530	900	1720	
2.5 (MPa)	15	130				280	302	180	14
	20	150				285	318	180	16
	25	160	127	127	140	289	321	250	18
	32	180	140	140	153	289	328	300	19
	40	240	165	165	178	316	364	250	21
	50	250	178	216	191	341	398	250	24
	65	270	190	241	203	389	460	250	37
	80	280	203	282	216	439	523	300	40
	100	300	229	305	242	519	630	300	55
	125	325	254	381		590	730	350	102
	150	350	267	403	280	650	815	350	113
	200	400	292	419	305	835	1053	400	204
	250	450	330	457	343	935	1208	500	270
	300	500	356	502	369	1056	1378	550	400
	350	550	381	572	394	1205	1565	550	547
	400	600	406	610	419	1377	1780	650	800
450	650	432	660	445	1523	1982	650	1060	
500	700	457	711	470	1638	2147	650	1450	
600	800	508	813	521	1917	2530	900	1750	

ZF4型平行双闸板闸阀



ZF4型平行双闸板闸阀



手轮传动平行双闸板闸阀主要结构尺寸(mm)及重量(kg)

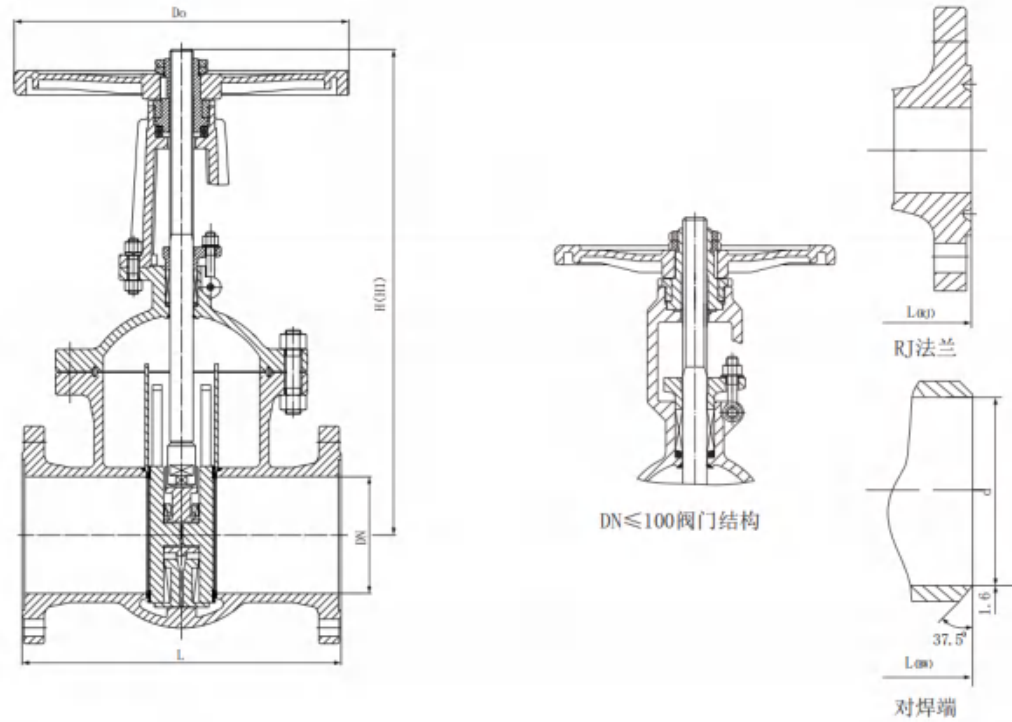
公称压力 (MPa)	DN	L			ZF4 <sup>H</sup> <sub>Y</sub> -40 型			重量
		长系列	短系列		H	H1	D0	
		RF、BW、RJ	RF	BW				
4.0 (MPa)	15	130			308	332	180	16
	20	150	165		309	335	180	18
	25	160	178	165	310	340	250	20
	32	180	190	178	311	350	250	25
	40	240	216	190	316	364	250	26
	50	250	241	216	341	398	250	30
	65	280	282	241	389	460	250	43
	80	310	305	282	440	525	300	50
	100	350		305	519	630	300	66
	125	400	403		590	730	350	115
	150	450	419	403	650	835	350	126
	200	550	457	419	835	1053	400	210
	250	650	502	457	935	1208	500	315
	300	750	762	502	1056	1378	550	400
	350	850	838	762	1205	1565	550	550
	400	950	914	838	1377	1782	650	900
450	1050	991	914	1523	1982	650	1240	
500	1150	1143	991	1638	2147	650	1900	
600	1350		1143	1917	2530	900	2400	

手动平行双闸板闸阀主要结构尺寸(mm)及重量(kg)

公称压力 (MPa)	DN	L	ZF4 <sup>H</sup> <sub>Y</sub> -63 型			重量
		RF、BW、RJ	H	H1	D0	
		6.3 (MPa)	15	170	308	
20	190		309	335	180	22
25	210		310	340	250	24
32	230		311	350	250	30
40	240		316	364	250	32
50	250		341	398	250	42
65	280		389	460	250	55
80	310		440	525	300	80
100	350		519	630	300	120
125	400		590	730	350	170
150	450		650	835	350	245
200	550		835	1053	400	300
250	650		935	1208	500	415
300	750		1056	1378	550	658
350	850		1205	1565	550	830
400	950		1377	1782	650	1210
450	1050	1523	1982	650	1850	
500	1150	1638	2147	650	2300	
600	1350	1917	2530	900	3150	



平行双闸板闸阀



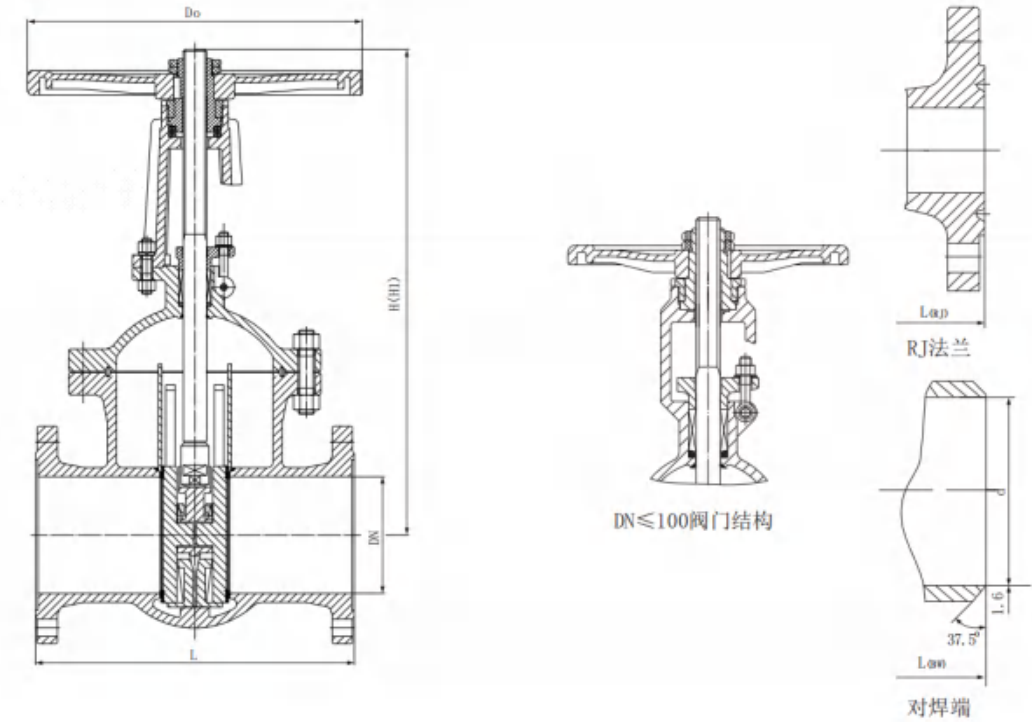
DN≤100 阀门结构

对焊端

平行双闸板闸阀主要结构尺寸(mm)及重量(kg)

公称压力 (MPa)	DN	L RF、BW、RJ	ZF4 <sup>H</sup> / <sub>Y</sub> -400 型			重量
			H	H1	Do	
10.0 (MPa)	15	170	315	342	180	23
	20	190	319	350	180	25
	25	210	325	355	250	27
	32	230	331	365	250	33
	40	240	348	391	250	38
	50	250	395	450	250	48
	65	280	483	542	250	62
	80	310	510	598	300	91
	100	350	519	684	300	140
	125	400	645	789	350	191
	150	450	715	890	350	275
	200	550	896	1121	400	410
	250	650	995	1268	500	580
	300	750	1096	1421	550	635
	350	850	1278	1642	550	712
	400	950	1455	1860	650	1315

平行双闸板闸阀



DN≤100 阀门结构

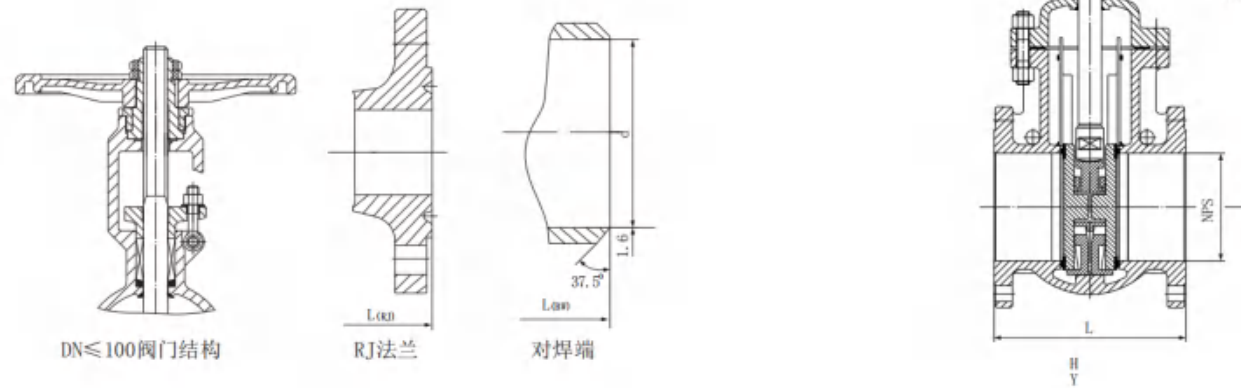
对焊端

平行双闸板闸阀主要结构尺寸(mm)及重量(kg)

公称压力 (MPa)	DN	L RF、BW、RJ	ZF4 <sup>H</sup> / <sub>Y</sub> -460 型			重量
			H	H1	Do	
16.0 (MPa)	15	170	318	345	180	25
	20	190	322	355	180	28
	25	210	330	362	250	30
	32	230	339	373	250	36
	40	260	355	398	250	41
	50	300	402	457	250	53
	65	340	493	553	250	71
	80	390	520	608	300	98
	100	450	532	696	350	152
	125	525	650	795	350	213
	150	600	718	893	400	296
	200	750	899	1125	450	430
	250	850	998	1273	500	632
	300	950	1105	1432	550	758

ASME标准: CLASS150~900 系列

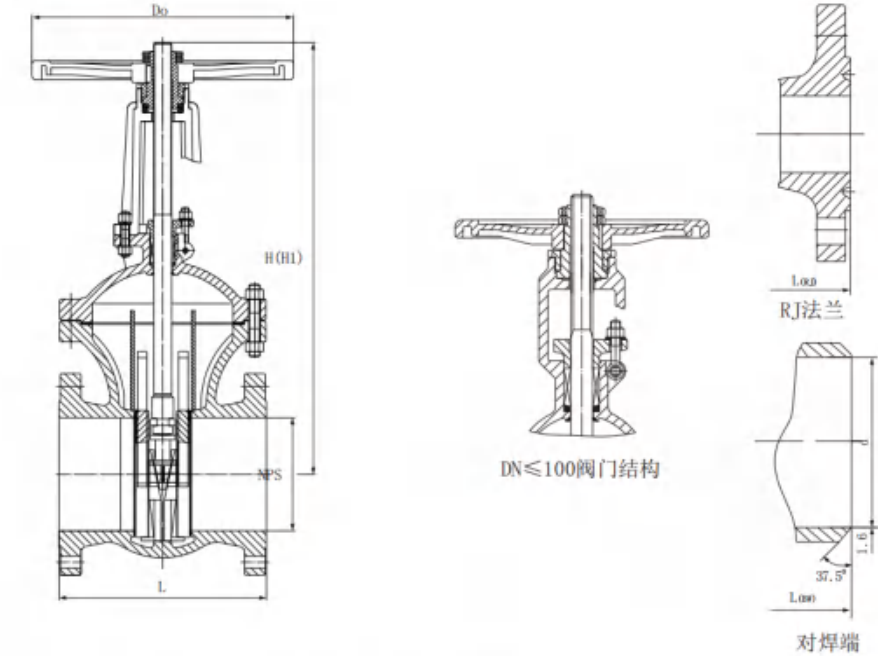
标准规范  
 设计、制造: API 600, ASME B16.34  
 结构长度: ASME B16.10  
 检验及试验: API598, MSS SP-61  
 法兰连接: ASME/B16.5, ASME/B16.47 (按用户要求)  
 焊接标准: ANSI/B16.25  
 注: 连接尺寸见后面“附表”及相关标准。



手动平行双闸板闸阀主要结构尺寸(mm)及重量(kg)

压力级 CLASS	NPS	L			ZF4 <sup>H</sup> / <sub>Y</sub> -150型			重量
		R F	BW	RJ	H	H1	D0	
150	1	127	127	140	285	318	250	18
	1 1/4	140	140	153	286	320	300	19
	1 1/2	165	165	178	312	361	250	21
	2	178	216	191	338	395	250	24
	2 1/2	190	241	203	385	456	250	37
	3	203	283	216	435	520	300	40
	4	229	305	242	512	625	300	58
	6	267	403	280	652	815	350	146
	8	292	419	305	835	1053	400	200
	10	330	457	343	935	1208	500	272
	12	356	502	369	1056	1378	550	312
	14	381	572	394	1205	1565	550	485
	16	406	610	419	1377	1780	650	655
	18	432	660	445	1523	1982	650	730
	20	457	711	470	1638	2147	650	1450
	24	508	813	521	1917	2530	900	1750

手动平行双闸板闸阀

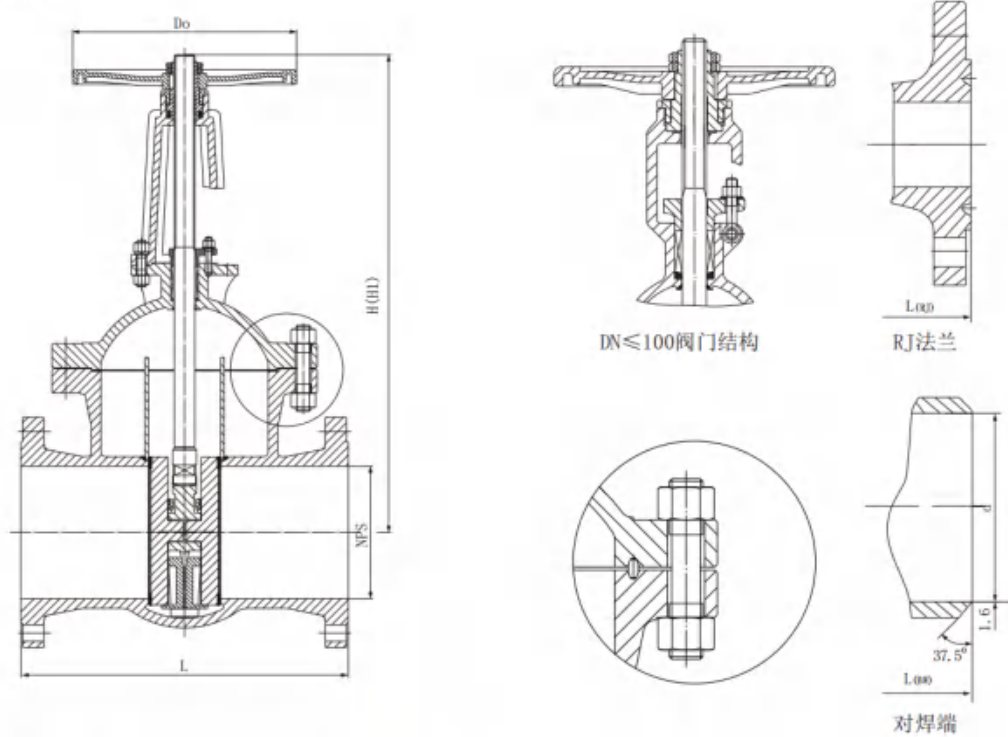


手动平行双闸板闸阀主要结构尺寸(mm)及重量(kg)

压力级 CLASS	NPS	L			ZF4 <sup>H</sup> / <sub>Y</sub> -300型			重量
		R F	BW	RJ	H	H1	D0	
300	1	165	165	178	310	340	250	20
	1 1/4	178	178	191	311	350	250	25
	1 1/2	190	190	203	316	364	250	26
	2	216	216	232	341	398	250	56
	2 1/2	241	241	257	389	460	250	65
	3	282	282	298	440	525	300	72
	4	305	305	321	519	630	300	96
	6	403	403	419	650	835	350	200
	8	419	419	435	835	1053	400	290
	10	457	457	473	935	1208	500	380
	12	502	502	518	1056	1378	550	604
	14	762	762	778	1205	1565	550	1042
	16	838	838	854	1377	1782	650	1285
	18	914	914	930	1523	1982	650	1680
	20	991	991	1010	1638	2147	650	1900
	24	1143	1143	1165	1917	2530	900	2400



平行双闸板闸阀



手动平行双闸板闸阀主要结构尺寸(mm)及重量(kg)

压力级 CLASS	NPS	L			ZF4 <sup>H</sup> <sub>Y</sub> <sup>600</sup> <sub>900</sub> 型			重量
		RF	BW	RJ	H	H1	DO	
600	1	216	216	216	325	355	250	27
	1 1/4	229	229	229	331	365	250	33
	1 1/2	241	241	241	348	391	250	38
	2	292	292	295	395	450	250	48
	2 1/2	330	330	333	483	542	250	62
	3	356	356	359	510	598	300	91
	4	432	432	435	519	684	300	140
	6	559	559	562	715	890	350	275
	8	660	660	663	896	1121	400	338
	10	787	787	790	995	1268	500	460
900	11/4	838	838	841	1096	1421	550	570
	1 1/2	889	889	892	1278	1642	550	712
	2	991	991	994	1455	1860	650	1315
	1	254	254	254				
	1 1/4	279	279	279				
	1 1/2	305	305	305				
	2	368	368	371	556	612	350	73
	2 1/2	419	419	422	605	677	350	110
	3	381	381	384	596	685	400	141
	4	457	457	460	604	751	450	185
6	610	610	613	834	997	550	452	
8	737	737	740	1006	1221	650	711	

注：根据用户需要法兰尺寸可按ASME B16.5及B16.47等标准系列尺寸

齿轮传动平行双闸板闸阀的功能及结构特性

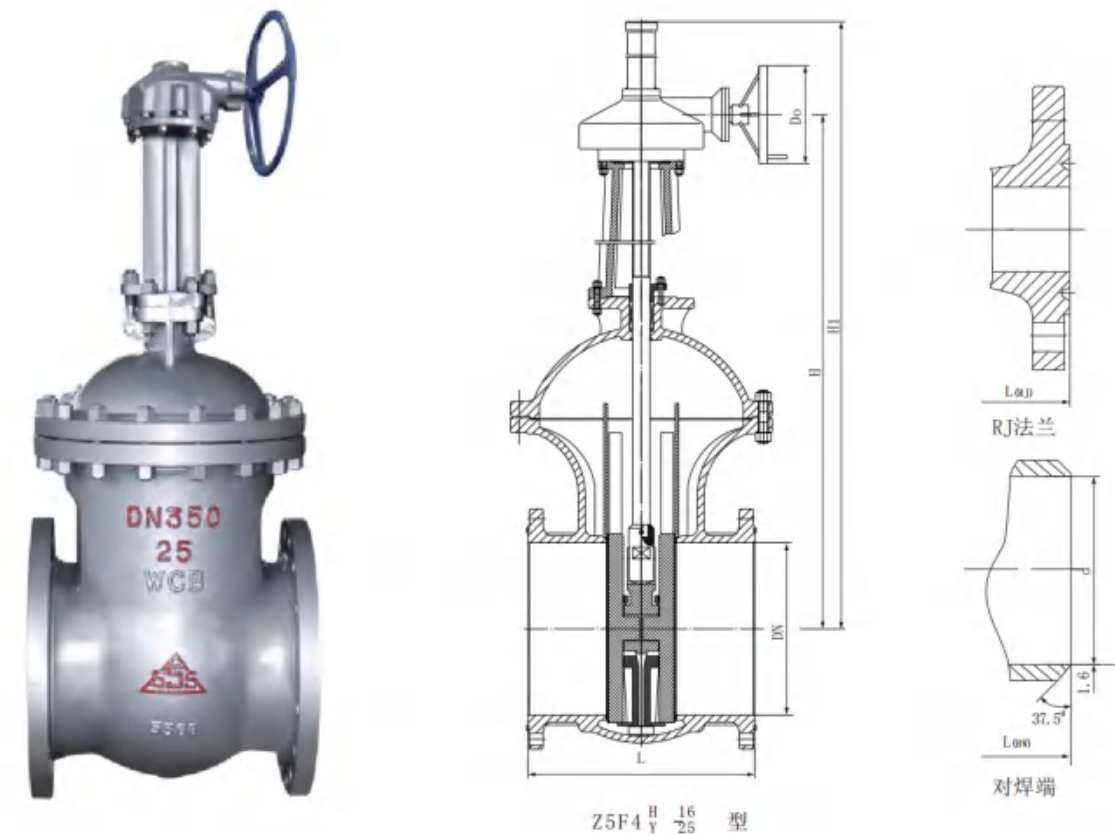
齿轮传动平行双闸板闸阀有用锥齿轮及正齿轮传动，可根据开、关阀门的驱动扭矩、阀门安装空间与操作位置及通径选定，一般大口径、高压力阀门用齿轮传动操作。  
可采用法兰连接，对焊连接等。适用于各种不同温度、压力，介质的管道，作流通和截断装置。我公司生产的齿轮传动平行双闸板闸阀按用户的不同要求加工制造。其结构长度与连接尺寸按照相关标准的规定，也可按用户的要求加工生产。

GB标准：PN1.6~16.0MPa系列

标准规范

设计、制造：GB/T12234, GB/T12224  
结构长度：GB/T12221  
检验及试验：JB/T9092, GB/T13927  
法兰连接：GB9113, JB/T79, HG20592, SH3406 (按用户要求)  
焊接标准：GB12224  
注：连接尺寸见后面“附表”及相关标准。

锥齿轮传动平行双闸板闸阀

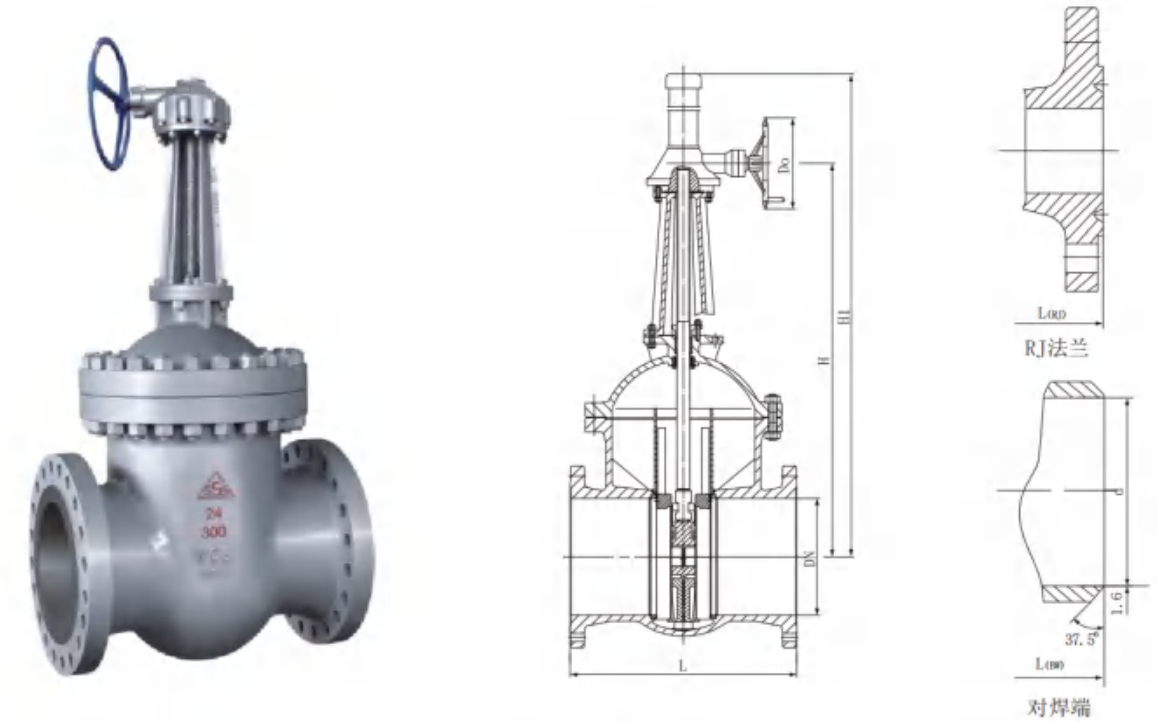


齿轮传动平行双闸板闸阀主要结构尺寸(mm)及重量(kg)

公称压力 (MPa)	DN	L				Z5F4 <sup>H</sup> <sub>Y</sub> -16 型			重量
		长系列		短系列		H	H1	D0	
		RF、BW、RJ	RF	BW	RJ				
1.6 (MPa)	150	350	267	403	279	675	882	310	119
	200	400	292	419	305	856	1094	310	186
	250	450	330	457	343	955	1232	310	263
	300	500	356	502	368	1070	1400	310	385
	350	550	381	572	394	1228	1625	310	514
	400	600	406	610	419	1389	1843	460	800
	450	650	432	660	445	1556	2061	460	1060
	500	700	457	711	470	1658	2218	460	1450
	600	800	508	813	521	1956	2670	460	1750
	700	900	610	914		2275	3027	460	2160
	800	1000	711	965		2473	3453	600	2470
	900	1100	813	1016		2772	3892	600	
1000	1200	914			3150	4326	800		
1200		1015			3384	4750	800	6950	

锥齿轮传动平行双闸板闸阀主要结构尺寸(mm)及重量(kg)

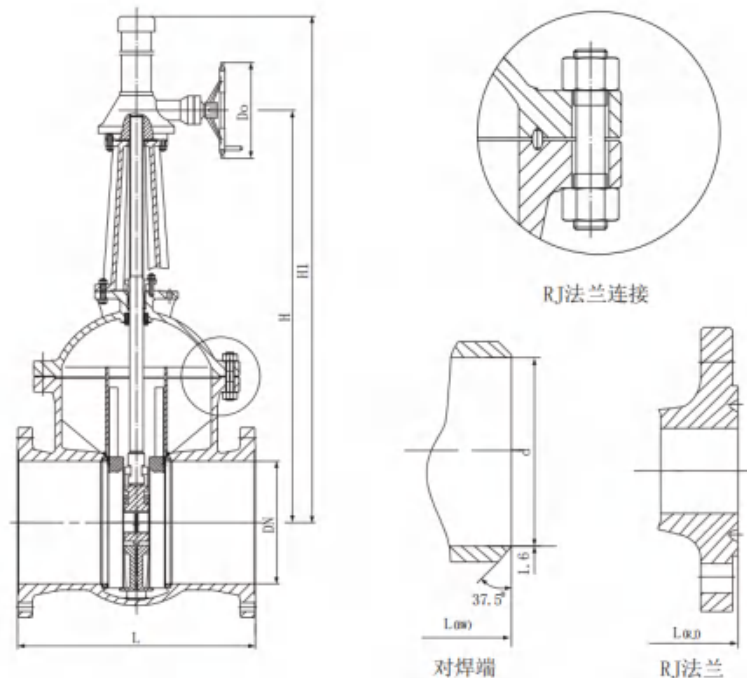
公称压力 (MPa)	DN	L				Z5F4 <sup>H</sup> <sub>Y</sub> -25 型			重量
		长系列		短系列		H	H1	D0	
		RF、BW、RJ	RF	BW	RJ				
2.5 (MPa)	150	350	267	403	279	675	882	310	113
	200	400	292	419	305	856	1094	310	204
	250	450	330	457	343	955	1232	310	270
	300	500	356	502	368	1070	1400	310	400
	350	550	381	572	394	1228	1625	310	547
	400	600	406	610	419	1389	1843	460	800
	450	650	432	660	445	1556	2061	460	1060
	500	700	457	711	470	1658	2218	460	1450
	600	800	508	813	521	1956	2670	460	1750
	700	900	610	914		2275	3027	460	2160
	800	1000	711	965		2473	3453	600	2470
	900	1100	813	1016		2830	3950	600	
1000	1200	914							
1200		1015			3384	4750	800		



锥齿轮传动平行双闸板闸阀主要结构尺寸(mm)及重量(kg)

公称压力 (MPa)	DN	L				Z5F4 <sup>H</sup> <sub>Y</sub> -40 <sup>63</sup> 型			重量
		长系列		短系列		H	H1	D0	
		RF、BW、RJ	RF	BW	RJ				
4.0	150	450	403	403	419	680	845	310	126
	200	550	419	419	435	855	1118	310	210
	250	650	457	457	473	960	1258	310	315
	300	750	502	502	518	1075	1420	310	400
	350	850	762	762	778	1228	1645	460	550
	400	950	838	838	854	1423	1860	460	900
	450	1050	914	914	930	1562	2145	460	1240
	500	1150	991	991	1010	1670	2280	460	1900
	600	1350	1143	1143	1165	1943	2862	460	2400
	700	1450	1346	1346	1371	2342	3094	600	
	800	1650	1524	1524	1552	2560	3540	600	
	900		1727	1727	1755	2830	3950	600	
6.3	150	450				685	856	310	245
	200	550				855	1118	310	300
	250	650				960	1258	310	415
	300	750				1075	1420	310	505
	350	850				1228	1645	460	650
	400	950				1423	1860	460	1200
	450	1050				1562	2145	460	1850
	500	1150				1670	2280	460	2300
	600	1350				1943	2862	460	3150
	700	1450				2370	3094	600	
	800	1650							





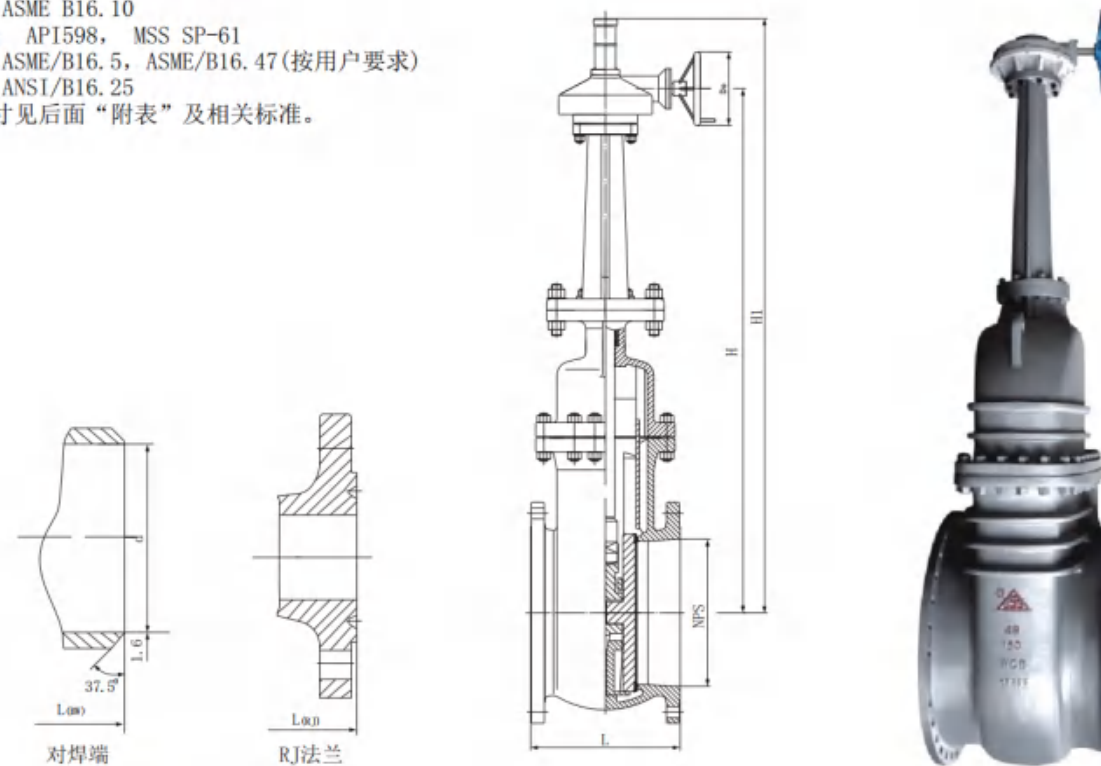
锥齿轮传动平行双闸板闸阀主要结构尺寸(mm)及重量(kg)

公称压力 (MPa)	DN	Z5F4 <sup>H</sup> / <sub>Y</sub> - <sup>100</sup> / <sub>160</sub> 型				重量
		RF、BW、RJ	H	H1	Do	
10.0 (MPa)	125	400	685	830	310	191
	150	450	770	943	310	275
	200	550	950	1174	310	410
	250	650	1080	1350	310	580
	300	750	1185	1510	310	635
	350	850	1348	1712	460	712
	400	950	1485	1900	460	1315
	450	1050	1613	2196	460	
	500	1150	1676	2259	460	
16.0 (MPa)	600	1350	1978	2692	460	
	125	525	698	845	310	364
	150	600	785	961	310	431
	200	750	968	1192	310	682
	250	850	1095	1373	460	833
	300	950	1198	1532	460	1026
	350	1050	1365	1735	460	1302
	400	1150	1503	1932	460	1965
	500	1350	1693	2192	600	2630

ASME标准： CLASS150~900 系列

标准规范

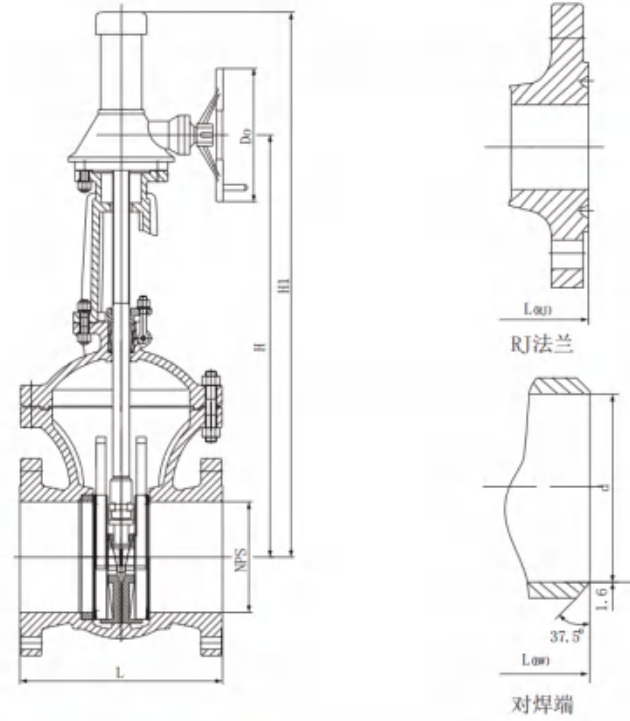
设计、制造： API 600, ASME B16.34  
 结构长度： ASME B16.10  
 检验及试验： API598, MSS SP-61  
 法兰连接： ASME/B16.5, ASME/B16.47(按用户要求)  
 焊接标准： ANSI/B16.25  
 注：连接尺寸见后面“附表”及相关标准。



锥齿轮传动平行双闸板闸阀主要结构尺寸(mm)及重量(kg)

压力级 CLASS	NPS	L			Z5F4 <sup>H</sup> / <sub>Y</sub> - 150型			重量
		RF	BW	RJ	H	H1	DO	
150 (磅级) 2.0 (MPa)	6	267	403	280	675	882	310	146
	8	292	419	305	856	1094	310	200
	10	330	457	343	955	1232	310	272
	12	356	502	369	1070	1400	310	312
	14	381	572	394	1228	1625	310	485
	16	406	610	419	1389	1843	460	655
	18	432	660	445	1556	2061	460	730
	20	457	711	470	1658	2218	460	1450
	24	508	813	521	1956	2670	460	1750
150 (磅级) 2.0 (MPa)	28	610	914		2275	2275	460	2160
	32	711	965		2473	3453	600	2470
	36	813	1016		2830	3950	600	
	40	914						
	48	1015			3384	4750	800	6950

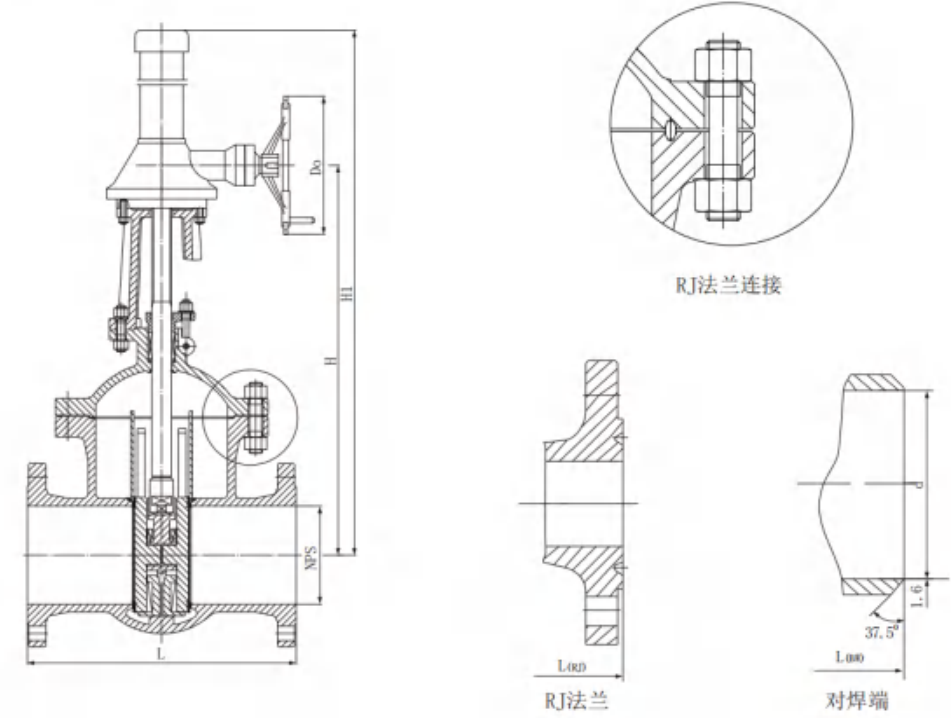
平行式双闸板闸阀



锥齿轮传动平行双闸板闸阀主要结构尺寸(mm)及重量(kg)

压力级 CLASS	NPS	L			Z5F4 <sup>H</sup> <sub>Y</sub> -300型			重量
		RF	BW	RJ	H	H1	D0	
300 (磅级) 5.0 (Mpa)	6	403	403	419	689	845	310	200
	8	419	419	435	855	1118	310	290
	10	457	457	473	960	1258	310	380
	12	502	502	518	1075	1420	310	604
	14	762	762	778	1228	1645	460	1042
	16	838	838	854	1423	1860	460	1285
	18	914	914	930	1568	2150	460	1680
	20	991	991	1010	1670	2280	460	1900
	24	1143	1143	1165	1943	2862	460	2400
	28	1346	1346	1371	2342	3094	600	
	32	1524	1524	1552	2560	3540	600	
	36	1727	1727	1755	2845	3965	600	
	40	2083	2083					

平行式双闸板闸阀

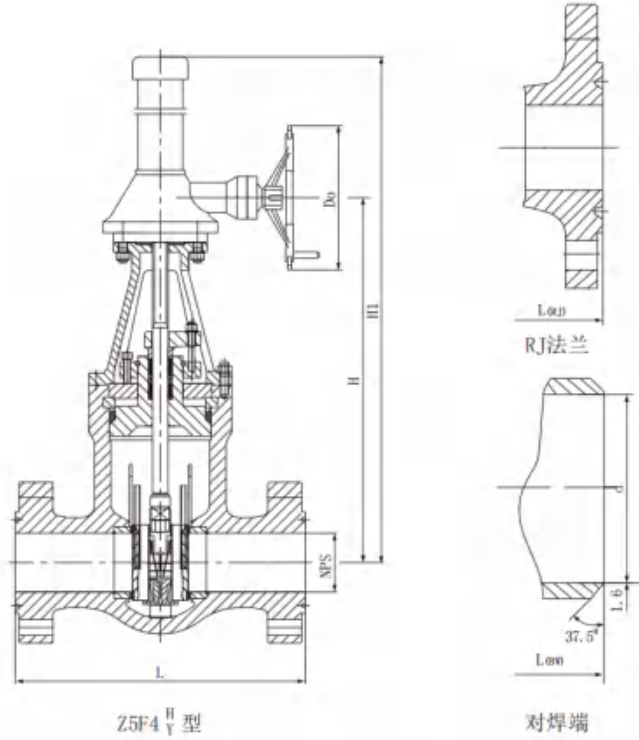


锥齿轮传动平行双闸板闸阀主要结构尺寸(mm)及重量(kg)

压力级 CLASS	NPS	L			Z5F4 <sup>H</sup> <sub>Y</sub> <sup>600</sup> / <sub>900</sub> 型			重量
		RF	BW	RJ	H	H1	D0	
600 (磅级) 11.0 (MPa)	6	559	559	562	770	943	310	275
	8	660	660	663	950	1174	310	338
	10	787	787	790	1080	1350	310	460
	12	838	838	841	1185	1510	310	570
	14	889	889	892	1348	1712	460	712
	16	991	991	994	1485	1900	460	1315
	18	1092	1092	1095	1613	2196	460	
	20	1194	1194	1200	1676	2259	460	
	24	1397	1397	1407	1978	2692	460	
	28	1549	1549	1562	2301	3054	600	
	32	1778	1778	1794	2521	3501	600	
	36	2083	2083	2099	2882	4002	600	
	40	2387	2387					
	48	2692	2692					
900 (磅级) 15.0 (MPa)	6	610	610	613	784	958	310	452
	8	737	737	740	967	1192	310	711
	10	838	838	841	1273	1540	460	
	12	965	965	968	1532	1840	460	
	14	1029	1029	1038	1763	2135	460	
	16	1130	1130	1140	1842	2260	460	
	18	1219	1219	1232	1861	2339	460	
	20	1321	1321	1334				
	24	1549	1549	1568				
	28	1905	1905					
30	2108	2108						



高压自密封平行双闸板闸阀



GB标准: PN16~42.0MPa系列

标准规范

设计、制造: GB/T12224, GB/T12234  
 结构长度: GB/T12221  
 检验及试验: GB/T3927, JB/T9092,  
 法兰连接: GB9113, JB/T79, HG20592,  
 Sh3406 (按用户要求)  
 焊接标准: GB12224-1989  
 注: 连接尺寸见后面“附表”及相关标准。

ASME标准: CLASS900~2500 系列

标准规范

设计、制造: ASME B16.34,  
 结构长度: ASME/B16.10, API 6D  
 检验及试验: API598, MSS SP-61  
 法兰连接: ASME/B16.5, ASME/B16.47 (按用户要求)  
 焊接标准: ASME/B16.25  
 注: 连接尺寸见后面“附表”及相关标准。

高压自密封平行双闸板闸阀的功能及结构特性

高压自密封平行双闸板闸阀的设计, 应用于900磅级(15.0MPa)、1500磅级(26.0MPa)、2500磅级(42.0MPa)及-29~570℃高温的高温高压介质。技术参数高、工作环境苛刻、密封要求严格等工况。

该阀门中腔采用压力自密封的结构形式。在阀体中腔由阀盖、密封圈、压环、四开环组合成阀门中腔的压力自密封机构。靠压紧环盖上的紧固螺栓的预紧力, 与阀体内的介质压力, 推动阀盖上移。在四开环、压环的作用下, 对金属或柔性石墨密封圈挤压变形而形成压力自密封带。介质的压力越高, 其密封力越大; 密封性能越好。

根据不同工况的要求, 合理地选择不同的材料和热处理工艺, 进行不同的无损探伤检验与性能试验。在应用于高温高压工况下的阀门材料, 应对阀体、阀盖、阀板等承压件毛坯用钢的冶炼工艺、化学成分, S、P含量的控制、热处理要求、金属晶粒度要求以及枝晶金相组织的要求, 非金属夹杂物的要求、气孔、夹渣、裂纹等缺陷的控制, 采用RT、UT、PT及MT等方法进行检验和试验。

阀门可采用手动、电动、气动及气动加手动等驱动装置, 法兰连接, 对焊连接等。我公司生产的高压自密封平行式双闸板闸阀, 可按用户不同要求加工制造。其结构长度与连接尺寸按照相关标准的规定, 也可按用户的要求加工生产。

锥齿轮平行双闸板闸阀主要结构尺寸(mm)及重量(kg)

压力级 CLASS	NPS	L			Z5F4 <sup>H</sup> <sub>Y-900</sub> 型		
		RF	BW	RJ	H	H1	Do
900 (磅级) 15.0 (MPa)	4	457	457	460	604	751	280
	6	610	610	613	784	958	320
	8	737	737	740	967	1192	320
	10	838	838	841	1173	1440	460
	12	965	965	968	1432	1740	460
	14	1029	1029	1038	1763	2135	460
	16	1130	1130	1140	1842	2260	460
	18	1219	1219	1232	1961	2439	460
20	1321	1321	1334				

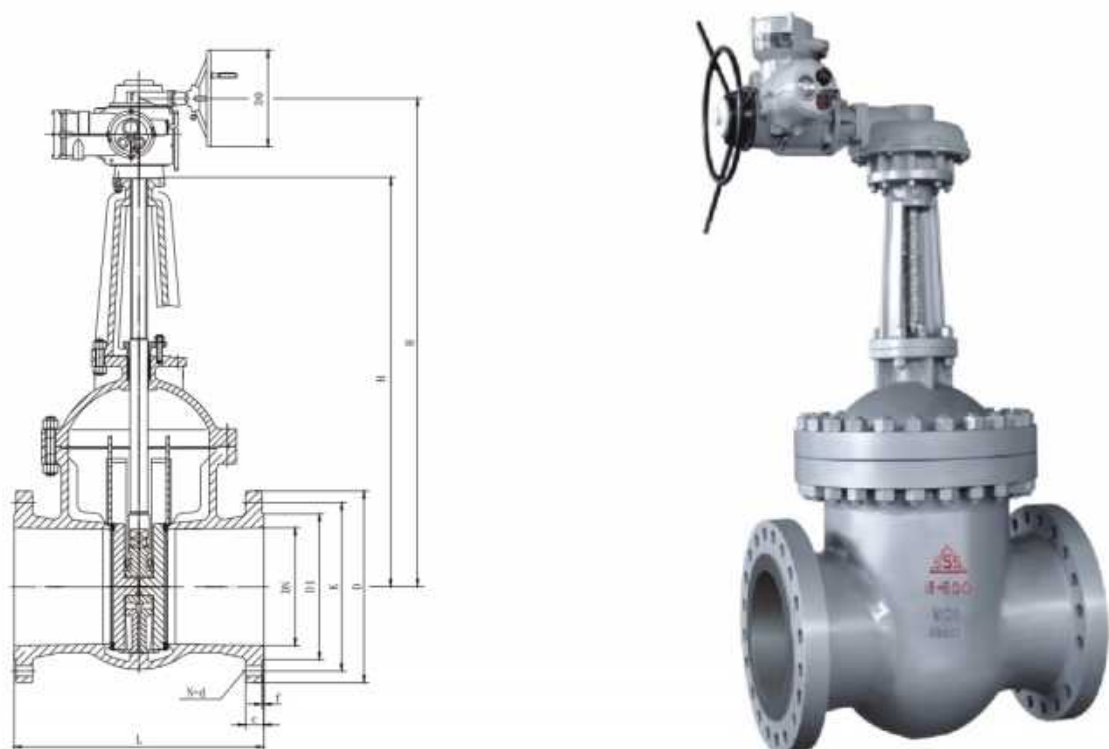
压力级 CLASS	NPS	L			Z5F4 <sup>H</sup> <sub>Y-900</sub> 型		
		RF	BW	RJ	H	H1	Do
1500 (磅级) 25.0 (MPa)	4	546	546	549	612	758	320
	6	705	705	711	790	963	320
	8	832	832	842	1008	1232	460
	10	991	991	1001	1185	1483	460
	12	1130	1130	1146	1293	1678	460
	14	1257	1257	1276	1348	1712	460
	16	1384	1384	1406	1485	1920	600
	18	1537	1537	1559	1613	2196	600

压力级 CLASS	NPS	L			Z5F4 <sup>H</sup> <sub>Y-900</sub> 型		
		RF	BW	RJ	H	H1	Do
2500 (磅级) 42.0 (MPa)	2	451	451	454	536	612	280
	3	578	578	584	593	685	320
	4	673	673	683	614	761	320
	6	914	914	927	810	1043	460
	8	1022	1022	1038	1150	1374	460
	10	1270	1270	1292	1328	1580	600
	12	1422	1422	1444	1485	1810	600

注: 根据用户需要法兰尺寸可按ASME B16.5及HG20592, JB79, GB/T9113等标准系列尺寸

## Z9F4型电动平行双闸板闸阀

公司为满足石油、化工、冶金、电力、制药等行业不同用户及使用工况的要求，合理的选择电动驱动装置，生产制造各种系列电动平行式双闸板闸阀。按不同标准和结构的要求，可以为：常温、低温、高温及耐腐蚀等各种平行式双闸板闸阀配置电动装置。阀门设计压力有：PN1.6、2.5、4.0、6.4、10.0、16.0、32.0 (Mpa)；及ANSI 150、300、400、600、900、1500、2500磅级等压力级别，公称通径：DN50-1200mm (2"-48")，采用法兰连接、焊接等连接方式。根据用户要求的连接型式和尺寸，可按GB、JB、HG、SH、和ANSI、JIS、NF、DIN、BS 等标准生产制造。



## 一、产品型号说明

Z9F4型电动平行双闸板闸阀型号详见《阀门型号编制方法》。

二、相关标准，验收依据，主要零件材料及主要结构尺寸见前面阀门部分。

## 三、电动装置的选配

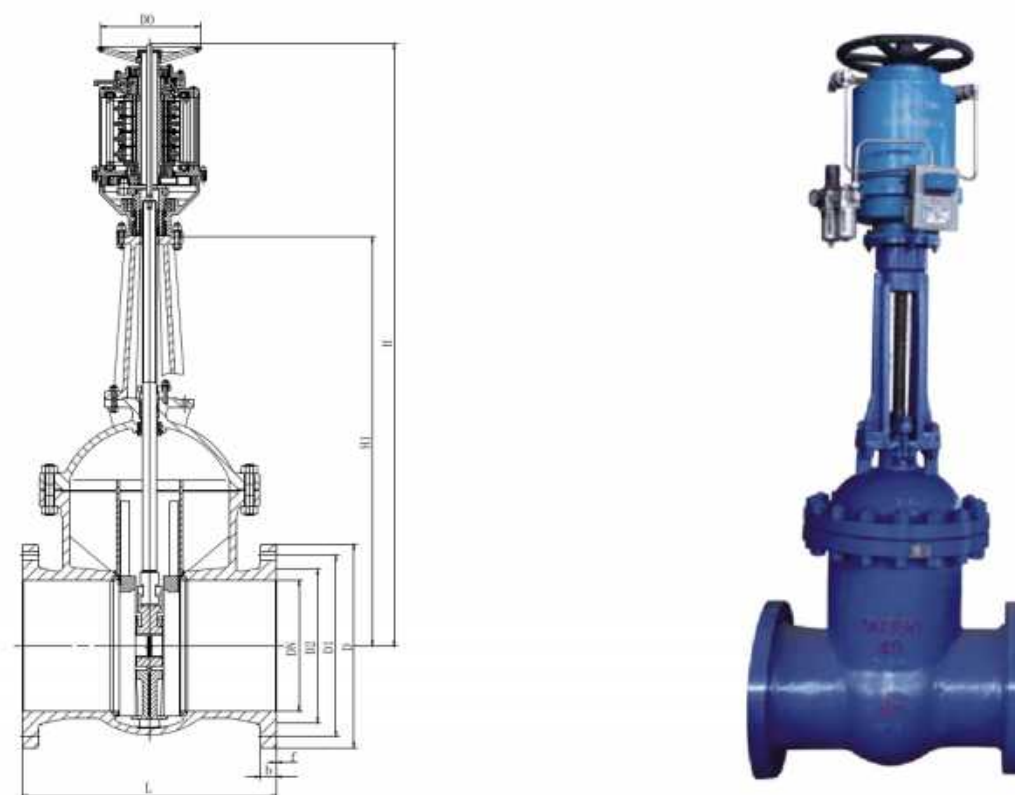
各用户可以根据产品的实际应用情况及其性能，阀门的驱动扭矩，选用适当的国内、外生产厂家的各种阀门电动驱动装置。

## Z6MF4型气马达平行双闸板闸阀

## 一、概述

该系列阀门为满足石油、化工、冶金、制药等行业不同用户及使用工况的要求，合理的选择气马达驱动装置制造。按不同标准和结构的要求，提供全通径、缩径等气马达平行式双闸板闸阀。可以为：碳钢、合金钢、不锈钢等材料；及采用GB、ASME、EN等标准制造的平行式双闸板闸阀配置各种气马达驱动装置。

本系列气马达平行双闸板闸阀产品可根据介质与输送管道的情况，及用户的不同要求，设计常规、耐腐蚀、耐高温、耐低温等各种结构，保证阀门在不同温度、工作压力和易燃易爆等危险场合下能正常工作。广泛应用于石油，化工，水力、电力、轻工等行业，自动化控制管道系统等，作为流体控制与切断装置。



气马达平行双闸板闸阀结构图

## 二、产品型号说明

Z6MF4型气动马达平行双闸板闸阀《阀门型号编制方法》

## 三、主要性能参数及材料

根据阀门性能参数，阀门结构情况，选择阀体等零部件及密封面的材料，按《阀门类型及主要零件材料》选定；也可根据输送介质的性质、温度、压力等要求，选用性能不低于所规定的其他材料。材料的使用温度应符合相关材料标准的规定。

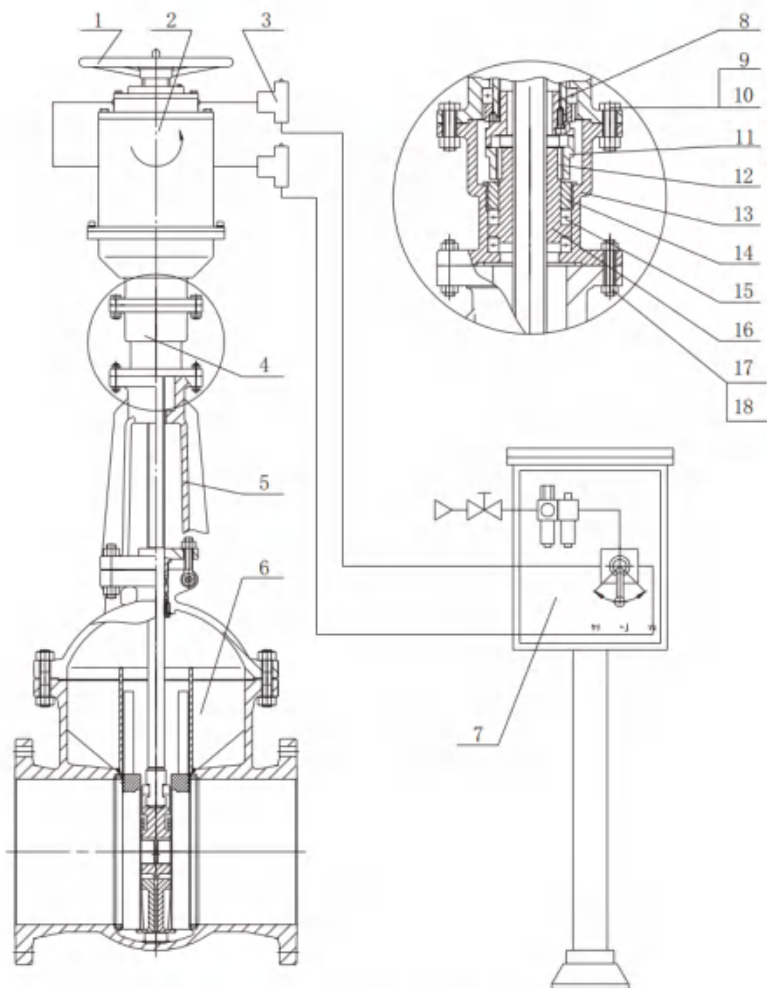


四、相关标准和验收依据

1、采用的标准及阀门主要结构尺寸见前面手动及锥齿轮传动阀门部分。各用户可以根据产品的实际应用情况及其性能，选用不同型号、规格的气马达驱动装置。

2、主要性能参数

1. 气压工作范围：0.4~0.6MPa；
2. 工作温度：常温 -20℃~90℃；低温 -40℃ ~ -20℃
3. 气源接口：NPT1/4, NPT3/8, NPT1/2。

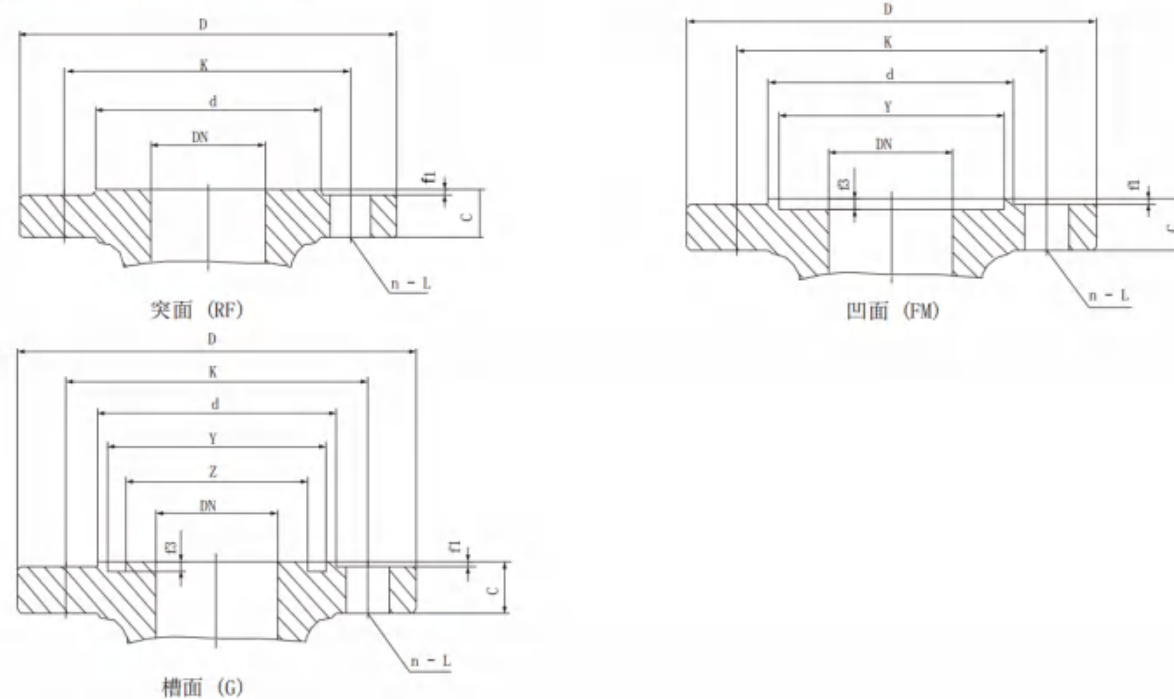


26MF4型气马达平行双闸板闸阀 系统安装示意图

- |            |          |          |
|------------|----------|----------|
| 图中： 1. 手轮  | 8. 上联轴器  | 15. 轴承   |
| 2. 气马达     | 9. 螺栓    | 16. 阀杆螺母 |
| 3. 快速排气阀   | 10. 螺母   | 17. 螺柱   |
| 4. 联接装置    | 11. 下联轴器 | 18. 螺母   |
| 5. 支架      | 12. 键    |          |
| 6. 平行双闸板闸阀 | 13. 下支架  |          |
| 7. 控制箱     | 14. 并帽   |          |

HG/T 20592-2009 PN系列(欧洲体系)

PN 16、25、40 法兰连接尺寸



PN 16 (1.6MPa)

DN	D	K	d	Y	Z	n-L	C	f1	f3
15	95	65	45	40	28	4-14	16	2	4
20	105	75	58	51	35	4-14	18	2	4
25	115	85	68	58	42	4-14	18	2	4
32	140	100	78	66	50	4-18	18	2	4
40	150	110	88	76	60	4-18	18	2	4
50	165	125	102	88	72	4-18	18	2	4
65	185	145	122	110	94	8-18	18	2	4
80	200	160	138	121	105	8-18	20	2	4
100	220	180	158	150	128	8-18	20	2	4.5
125	250	210	188	176	154	8-18	22	2	4.5
150	285	240	212	204	182	8-22	22	2	4.5
200	340	295	268	260	238	12-22	24	2	4.5
250	405	355	320	313	291	12-26	26	2	4.5
300	460	410	378	364	342	12-26	28	2	4.5
350	520	470	428	422	394	16-26	30	2	5
400	580	525	490	474	446	16-30	32	2	5
450	640	585	550	524	496	20-30	40	2	5
500	715	650	610	576	548	20-33	44	2	5
600	840	770	725	676	648	20-36	54	2	5
700	910	840	795			24-36	42	2	
800	1025	950	900			24-39	42	2	
900	1125	1050	1000			28-39	44	2	
1000	1255	1170	1115			28-42	46	2	
1200	1485	1390	1330			32-48	52	2	



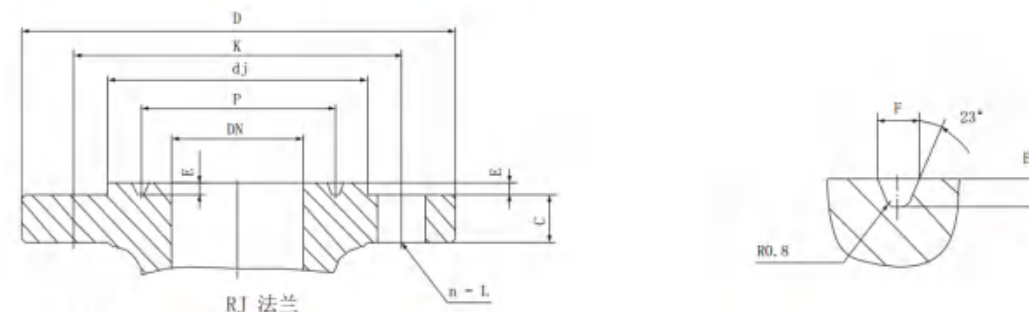
PN 25 (2.5MPa)

DN	D	K	d	Y	Z	n-L	C	f1	f3
15	95	65	45	40	28	4-14	16	2	4
20	105	75	58	51	35	4-14	18	2	4
25	115	85	68	58	42	4-14	18	2	4
32	140	100	78	66	50	4-18	18	2	4
40	150	110	88	76	60	4-18	18	2	4
50	165	125	102	88	72	4-18	20	2	4
65	185	145	122	110	94	8-18	22	2	4
80	200	160	138	121	105	8-18	24	2	4
100	235	190	162	150	128	8-22	24	2	4.5
125	270	220	188	176	154	8-26	26	2	4.5
150	300	250	218	204	182	8-26	28	2	4.5
200	360	310	278	260	238	12-26	30	2	4.5
250	425	370	335	313	291	12-30	32	2	4.5
300	485	430	395	364	342	16-30	34	2	4.5
350	555	490	450	422	394	16-33	38	2	5
400	620	550	505	474	446	16-36	40	2	5
450	670	600	555	524	496	20-36	46	2	5
500	730	660	615	576	548	20-36	48	2	5
600	845	770	720	676	648	20-39	58	2	5
700	960	875	820			24-42	50	2	
800	1085	990	930			24-48	54	2	
900	1185	1090	1030			28-48	58	2	
1000	1320	1210	1140			28-55	62	2	
1200	1530	1420	1350			32-55	70	2	

PN 40 (4.0 MPa)

DN	D	K	d	Y	Z	n-L	C	f1	f3
15	95	65	45	40	28	4-14	16	2	4
20	105	75	58	51	35	4-14	18	2	4
25	115	85	68	58	42	4-14	18	2	4
32	140	100	78	66	50	4-18	18	2	4
40	150	110	88	76	60	4-18	18	2	4
50	165	125	102	88	72	4-18	20	2	4
65	185	145	122	110	94	8-18	22	2	4
80	200	160	138	121	105	8-18	24	2	4
100	235	190	162	150	128	8-22	24	2	4.5
125	270	220	188	176	154	8-26	26	2	4.5
150	300	250	218	204	182	8-26	28	2	4.5
200	375	320	285	260	238	12-30	34	2	4.5
250	450	385	345	313	291	12-33	38	2	4.5
300	515	450	410	364	342	16-33	42	2	4.5
350	580	510	465	422	394	16-36	46	2	5
400	660	585	535	474	446	16-39	50	2	5
450	685	610	560	524	496	20-39	57	2	5
500	755	670	615	576	548	20-42	57	2	5
600	890	795	735	676	648	20-48	72	2	5

PN 63、100、160法兰及环连接法兰尺寸系列



PN 63 (6.3 MPa)

DN	D	K	d	dj	P	n-L	C	f1	f3	E	F
15	105	75	45	55	35	4-14	20	2	4.0	6.5	9
20	130	90	58	68	45	4-18	22	2	4.0	6.5	9
25	140	100	68	78	50	4-18	24	2	4.0	6.5	9
32	155	110	78	86	65	4-22	26	2	4.0	6.5	9
40	170	125	88	102	75	4-22	28	2	4.0	6.5	9
50	180	135	102	112	85	4-22	26	2	4.0	8	12
65	205	160	122	136	110	8-22	26	2	4.0	8	12
80	215	170	138	146	115	8-22	28	2	4.0	8	12
100	250	200	162	172	145	8-26	30	2	4.5	8	12
125	295	240	188	208	175	8-30	34	2	4.5	8	12
150	345	280	218	245	205	8-33	36	2	4.5	8	12
200	415	345	285	306	265	12-36	42	2	4.5	8	12
250	470	400	345	362	320	12-36	46	2	4.5	8	12
300	530	460	410	422	375	16-36	52	2	4.5	8	12
350	600	525	465	475	420	16-39	56	2	5.0	8	12
400	670	585	535	540	480	16-42	60	2	5.0	8	12

PN 100 (10.0MPa)

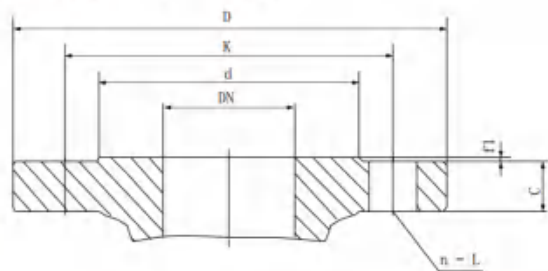
DN	D	K	d	dj	P	n-L	C	f1	f3	E	F
15	105	75	45	55	35	4-14	20	2	4.0	6.5	9
20	130	90	58	68	45	4-18	22	2	4.0	6.5	9
25	140	100	68	78	50	4-18	24	2	4.0	6.5	9
32	155	110	78	86	65	4-22	26	2	4.0	6.5	9
40	170	125	88	102	75	4-22	28	2	4.0	6.5	9
50	195	145	102	116	85	4-26	30	2	4.0	8	12
65	220	170	122	140	110	8-26	34	2	4.0	8	12
80	230	180	138	150	115	8-26	36	2	4.0	8	12
100	265	210	162	176	145	8-30	40	2	4.5	8	12
125	315	250	188	212	175	8-33	40	2	4.5	8	12
150	355	290	218	250	205	12-33	44	2	4.5	8	12
200	430	360	285	312	265	12-36	52	2	4.5	8	12
250	505	430	345	376	320	12-39	60	2	4.5	8	12
300	585	500	410	448	375	16-42	68	2	4.5	8	12
350	655	560	465	505	420	16-48	74	2	5.0	11	17
400	715	620	535	565	480	16-48	78	2	5.0	11	17



PN 160 (16.0MPa)

DN	D	K	d	d <sub>j</sub>	P	n-L	C	f1	f3	E	F
15	105	75	45	58	35	4-14	20	2	4.0	6.5	9
20	130	90	58	70	45	4-18	24	2	4.0	6.5	9
25	140	100	68	80	50	4-18	24	2	4.0	6.5	9
32	155	110	78	86	65	4-22	28	2	4.0	6.5	9
40	170	125	88	102	75	4-22	28	2	4.0	6.5	9
50	195	145	102	118	95	4-26	30	2	4.0	8	12
65	220	170	122	142	110	8-26	34	2	4.0	8	12
80	230	180	138	152	130	8-26	36	2	4.0	8	12
100	265	210	162	178	160	8-30	40	2	4.5	8	12
125	315	250	188	215	190	8-33	44	2	4.5	8	12
150	355	290	218	255	205	12-33	50	2	4.5	10	14
200	430	360	285	322	275	12-36	60	2	4.5	11	17
250	515	430	345	388	330	12-42	68	2	4.5	11	17
300	585	500	410	456	380	16-42	78	2	4.5	14	23

HG/T 20615-2009 Class系列(美洲体系)  
法兰连接尺寸

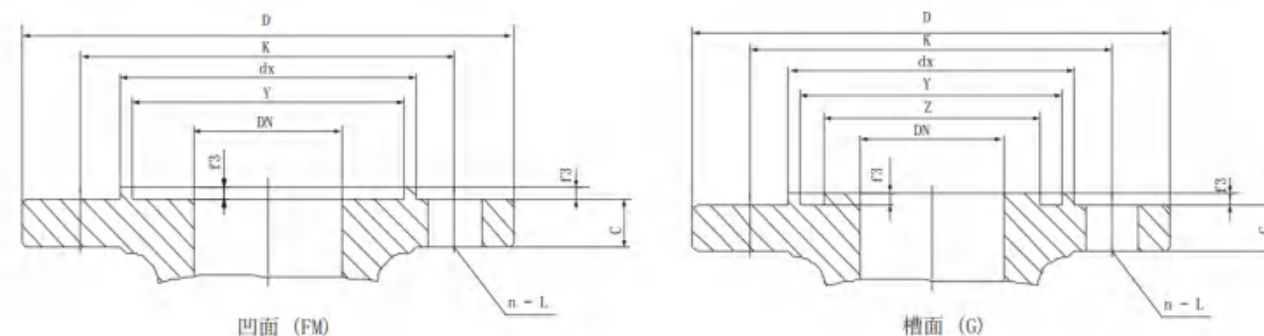


突面 (RF)

Class 150(PN 20)

DN	NPS	D	K	d	n-L	C	f1
15	1/2	90	60.3	34.9	4-14	9.6 (8.0)	2
20	3/4	100	69.9	42.9	4-14	11.2 (8.9)	2
25	1	110	79.4	50.8	4-14	12.7 (9.6)	2
32	1 1/4	115	88.9	63.5	4-18	14.3 (11.2)	2
40	1 1/2	125	98.4	73.0	4-18	15.9 (12.7)	2
50	2	150	120.7	92.1	4-18	17.5 (14.3)	2
65	2 1/2	180	139.7	104.8	8-18	20.7 (15.9)	2
80	3	190	152.4	127.0	8-18	22.3	2
100	4	230	190.5	157.2	8-18	22.3	2
125	5	255	215.9	185.7	8-18	22.3	2
150	6	280	241.3	215.9	8-22	23.9	2
200	8	345	298.5	269.9	8-22	27.0	2
250	10	405	362	323.8	12-26	28.6	2
300	12	485	431.8	381.0	12-26	30.2	2
350	14	535	476.3	412.8	12-30	33.4	2
400	16	595	539.8	469.9	16-30	35.0	2
450	18	635	577.9	533.4	16-33	38.1	2
500	20	700	635	584.2	20-33	41.3	2
600	24	815	749.3	692.2	20-36	46.1	2

注：括弧内尺寸为整体法兰允许的最小厚度，适用于阀门两端的法兰。



凹面 (FM)

槽面 (G)

Class300 (PN 50)

DN	NPS	D	K	d	d <sub>x</sub>	Y	Z	n-L	C	f1	f3
15	1/2	95	66.7	34.9	46	36.5	23.8	4-16	12.7	2	5
20	3/4	115	82.6	42.9	54	44.4	31.8	4-18	14.3	2	5
25	1	125	88.9	50.8	62	52.4	36.5	4-18	15.9	2	5
32	1 1/4	135	98.4	63.5	75	65.1	46.0	4-18	17.5	2	5
40	1 1/2	155	114.3	73.0	84	74.6	52.4	4-22	19.1	2	5
50	2	165	127.0	92.1	103	93.7	71.4	8-18	20.7	2	5
65	2 1/2	190	149.2	104.8	116	106.4	84.1	8-22	23.9	2	5
80	3	210	168.3	127.0	138	128.6	106.4	8-22	27.0	2	5
100	4	255	200.0	157.2	168	158.8	130.2	8-22	30.2	2	5
125	5	280	235.0	185.7	197	187.3	158.8	8-22	33.4	2	5
150	6	320	269.9	215.9	227	217.5	188.9	12-22	35.0	2	5
200	8	380	330.2	269.9	281	271.5	236.5	12-26	39.7	2	5
250	10	445	387.4	323.8	335	325.4	284.2	16-30	46.1	2	5
300	12	520	450.8	381.0	392	382.6	341.3	16-33	49.3	2	5
350	14	585	514.4	412.8	424	414.3	373.1	20-33	52.4	2	5
400	16	650	571.5	469.9	481	471.5	423.9	20-36	55.6	2	5
450	18	710	628.6	533.4	544	535	487.4	24-36	58.8	2	5
500	20	775	685.8	584.2	595	585.8	531.8	24-36	62.0	2	5
600	24	915	812.8	692.2	703	693.7	639.8	24-42	68.3	2	5

Class600 (PN 110)

DN	NPS	D	K	d	d <sub>x</sub>	Y	Z	n-L	C	f1	f3
15	1/2	95	66.7	34.9	46	36.5	23.8	4-16	14.3	2	5
20	3/4	115	82.6	42.9	54	44.4	31.8	4-18	15.9	2	5
25	1	125	88.9	50.8	62	52.4	36.5	4-18	17.5	2	5
32	1 1/4	135	98.4	63.5	75	65.1	46.0	4-18	20.7	2	5
40	1 1/2	155	114.3	73.0	84	74.6	52.4	4-22	22.3	2	5
50	2	165	127.0	92.1	103	93.7	71.4	8-18	25.4	2	5
65	2 1/2	190	149.2	104.8	116	106.4	84.1	8-22	28.6	2	5
80	3	210	168.3	127.0	138	128.6	106.4	8-22	31.8	2	5
100	4	275	215.9	157.2	168	158.8	130.2	8-26	38.1	2	5
125	5	330	266.7	185.7	197	187.3	158.8	8-30	44.5	2	5
150	6	355	292.1	215.9	227	217.5	188.9	12-30	47.7	2	5
200	8	420	349.2	269.9	281	271.5	236.5	12-33	55.6	2	5
250	10	510	431.8	323.8	335	325.4	284.2	16-36	63.5	2	5
300	12	560	489.0	381.0	392	382.6	341.3	20-36	66.7	2	5
350	14	605	527.0	412.8	424	414.3	373.1	20-39	69.9	2	5
400	16	685	603.2	469.9	481	471.5	423.9	20-42	76.2	2	5
450	18	745	654.0	533.4	544	535	487.4	20-45	82.6	2	5
500	20	815	723.9	584.2	595	585.8	531.8	24-45	88.9	2	5
600	24	940	838.2	692.2	703	693.7	639.8	24-51	101.6	2	5



Class900 (PN 150)

DN	NPS	D	K	d	dx	Y	Z	n-L	C	f1	f3
15	1/2	120	82.6	34.9	46	36.5	23.8	4-22	22.3	2	5
20	3/4	130	88.9	42.9	54	44.4	31.8	4-22	25.4	2	5
25	1	150	101.6	50.8	62	52.4	36.5	4-26	28.6	2	5
32	1 1/4	160	111.1	63.5	75	65.1	46.0	4-26	28.6	2	5
40	1 1/2	180	123.8	73.0	84	74.6	52.4	4-30	31.8	2	5
50	2	215	165.1	92.1	103	93.7	71.4	8-26	38.1	2	5
65	2 1/2	245	190.5	104.8	116	106.4	84.1	8-30	41.3	2	5
80	3	240	190.5	127.0	138	128.6	106.4	8-26	38.1	2	5
100	4	290	235.0	157.2	168	158.8	130.2	8-33	44.5	2	5
125	5	350	279.4	185.7	197	187.3	158.8	8-36	50.8	2	5
150	6	380	317.5	215.9	227	217.5	188.9	12-33	55.6	2	5
200	8	470	393.7	269.9	281	271.5	236.5	12-39	63.5	2	5
250	10	545	469.9	323.8	335	325.4	284.2	16-39	69.9	2	5
300	12	610	533.4	381.0	392	382.6	341.3	20-39	79.4	2	5
350	14	640	558.8	412.8	424	414.3	373.1	20-42	85.8	2	5
400	16	705	616.0	469.9	481	471.5	423.9	20-45	88.9	2	5
450	18	785	685.8	533.4	544	535	487.4	20-51	101.6	2	5
500	20	855	749.3	584.2	595	585.8	531.8	20-55	108.0	2	5
600	24	1040	901.7	692.2	703	693.7	639.8	20-68	139.7	2	5

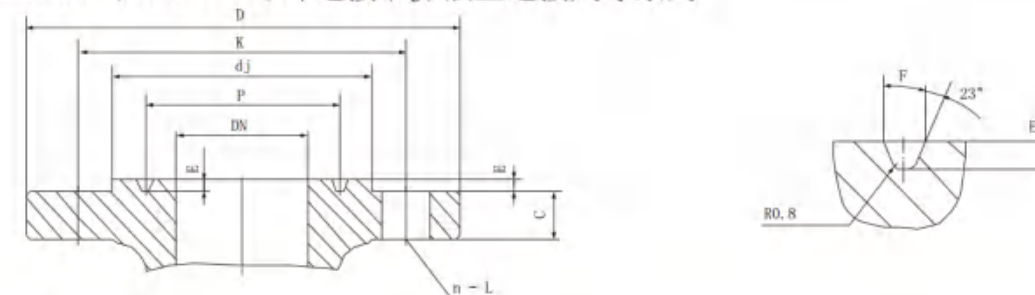
Class1500 (PN 260)

DN	NPS	D	K	d	dx	Y	Z	n-L	C	f1	f3
15	1/2	120	82.6	34.9	46	36.5	23.8	4-22	22.3	2	5
20	3/4	130	88.9	42.9	54	44.4	31.8	4-22	25.4	2	5
25	1	150	101.6	50.8	62	52.4	36.5	4-26	28.6	2	5
32	1 1/4	160	111.1	63.5	75	65.1	46.0	4-26	28.6	2	5
40	1 1/2	180	123.8	73.0	84	74.6	52.4	4-30	31.8	2	5
50	2	215	165.1	92.1	103	93.7	71.4	8-26	38.1	2	5
65	2 1/2	245	190.5	104.8	116	106.4	84.1	8-30	41.3	2	5
80	3	265	203.2	127.0	138	128.6	106.4	8-33	47.7	2	5
100	4	310	241.3	157.2	168	158.8	130.2	8-36	54.0	2	5
125	5	375	292.1	185.7	197	187.3	158.8	8-42	73.1	2	5
150	6	395	317.5	215.9	227	217.5	188.9	12-39	82.6	2	5
200	8	485	393.7	269.9	281	271.5	236.5	12-45	92.1	2	5
250	10	585	482.6	323.8	335	325.4	284.2	12-51	108.0	2	5
300	12	675	571.5	381.0	392	382.6	341.3	16-55	123.0	2	5
350	14	750	635.0	412.8	424	414.3	373.1	16-60	133.4	2	5
400	16	825	704.8	469.9	481	471.5	423.9	16-68	146.1	2	5
450	18	915	774.7	533.4	544	535	487.4	16-74	162.0	2	5
500	20	985	831.8	584.2	595	585.8	531.8	16-80	177.8	2	5
600	24	1170	990.6	692.2	703	693.7	639.8	16-94	203.2	2	5

Class2500 (PN 420)

DN	NPS	D	K	d	dx	Y	Z	n-L	C	f1	f3
15	1/2	135	88.9	34.9	46	36.5	23.8	4-22	30.2	2	5
20	3/4	140	95.2	42.9	54	44.4	31.8	4-22	31.8	2	5
25	1	160	108.0	50.8	62	52.4	36.5	4-26	35.0	2	5
32	1 1/4	185	130.2	63.5	75	65.1	46.0	4-30	38.1	2	5
40	1 1/2	205	146.0	73.0	84	74.6	52.4	4-33	44.5	2	5
50	2	235	171.4	92.1	103	93.7	71.4	8-30	50.9	2	5
65	2 1/2	265	196.8	104.8	116	106.4	84.1	8-33	57.2	2	5
80	3	305	228.6	127.0	138	128.6	106.4	8-36	66.7	2	5
100	4	355	273	157.2	168	158.8	130.2	8-42	76.2	2	5
125	5	420	323.8	185.7	197	187.3	158.8	8-48	92.1	2	5
150	6	485	368.3	215.9	227	217.5	188.9	8-55	108.0	2	5
200	8	550	438.2	269.9	281	271.5	236.5	12-55	127.0	2	5
250	10	675	539.8	323.8	335	325.4	284.2	12-68	165.1	2	5
300	12	760	619.1	381.0	392	382.6	341.3	16-74	184.2	2	5

Class150~2500 (PN 20~420) 环连接(RJ)法兰连接尺寸系列



Class150 (PN20)

DN	NPS	环号	dj	P	E	F	Rmax
25	1	R15	63.5	47.63	6.35	8.74	0.8
32	1 1/4	R17	73.0	57.15	6.35	8.74	0.8
40	1 1/2	R19	82.5	65.07	6.35	8.74	0.8
50	2	R22	102	82.55	6.35	8.74	0.8
65	2 1/2	R25	121	101.6	6.35	8.74	0.8
80	3	R29	133	114.3	6.35	8.74	0.8
100	4	R36	171	149.23	6.35	8.74	0.8
125	5	R40	194	171.45	6.35	8.74	0.8
150	6	R43	219	193.68	6.35	8.74	0.8
200	8	R48	273	247.65	6.35	8.74	0.8
250	10	R52	330	304.8	6.35	8.74	0.8
300	12	R56	406	381.0	6.35	8.74	0.8
350	14	R59	425	396.88	6.35	8.74	0.8
400	16	R64	483	454.03	6.35	8.74	0.8
450	18	R68	546	517.53	6.35	8.74	0.8
500	20	R72	597	558.80	6.35	8.74	0.8
600	24	R76	711	673.10	6.35	8.74	0.8



Class300 (PN50)和Class600 (PN110)

DN	NPS	环号	dj	P	E	F	Rmax
15	1/2	R11	51.0	34.14	5.54	7.14	0.8
20	3/4	R13	63.5	42.88	6.35	8.74	0.8
25	1	R16	70.0	50.80	6.35	8.74	0.8
32	1 1/4	R18	79.5	60.33	6.35	8.74	0.8
40	1 1/2	R20	90.5	68.27	6.35	8.74	0.8
50	2	R23	108	82.55	7.92	11.91	0.8
65	2 1/2	R26	127	101.6	7.92	11.91	0.8
80	3	R31	146	123.83	7.92	11.91	0.8
100	4	R37	175	149.23	7.92	11.91	0.8
125	5	R41	210	180.98	7.92	11.91	0.8
150	6	R45	241	211.12	7.92	11.91	0.8
200	8	R49	302	269.88	7.92	11.91	0.8
250	10	R53	356	323.85	7.92	11.91	0.8
300	12	R57	413	381.0	7.92	11.91	0.8
350	14	R61	457	419.10	7.92	11.91	0.8
400	16	R65	508	469.90	7.92	11.91	0.8
450	18	R69	575	533.40	7.92	11.91	0.8
500	20	R73	635	584.20	9.53	13.49	1.5
600	24	R77	749	692.15	11.13	16.66	1.5

Class900 (PN150)

DN	NPS	环号	dj	P	E	F	Rmax
15	1/2	R12	60.5	39.67	6.35	8.74	0.8
20	3/4	R14	66.5	44.45	6.35	8.74	0.8
25	1	R16	71.5	50.80	6.35	8.74	0.8
32	1 1/4	R18	81.0	60.33	6.35	8.74	0.8
40	1 1/2	R20	92.0	68.27	6.35	8.74	0.8
50	2	R24	124	95.25	7.92	11.91	0.8
65	2 1/2	R27	137	107.95	7.92	11.91	0.8
80	3	R31	156	123.83	7.92	11.91	0.8
100	4	R37	181	149.23	7.92	11.91	0.8
125	5	R41	216	180.98	7.92	11.91	0.8
150	6	R45	241	211.12	7.92	11.91	0.8
200	8	R49	308	269.88	7.92	11.91	0.8
250	10	R53	362	323.85	7.92	11.91	0.8
300	12	R57	419	381.0	7.92	11.91	0.8
350	14	R62	467	419.10	11.13	16.66	1.5
400	16	R66	524	469.90	11.13	16.66	1.5
450	18	R70	594	533.40	12.70	19.84	1.5
500	20	R74	648	584.20	12.70	19.84	1.5
600	24	R78	772	692.15	15.88	26.97	1.5

Class1500 (PN260)

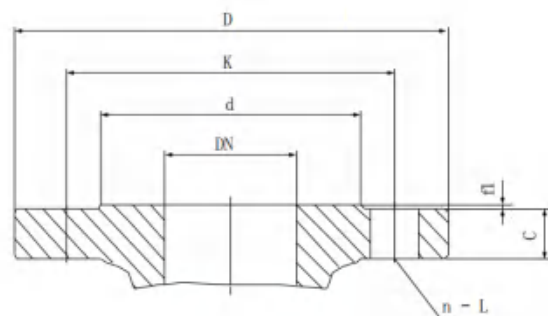
DN	NPS	环号	dj	P	E	F	Rmax
15	1/2	R12	60.5	39.67	6.35	8.74	0.8
20	3/4	R14	66.5	44.45	6.35	8.74	0.8
25	1	R16	71.5	50.80	6.35	8.74	0.8
32	1 1/4	R18	81.0	60.33	6.35	8.74	0.8
40	1 1/2	R20	92.0	68.27	6.35	8.74	0.8
50	2	R24	124	95.25	7.92	11.91	0.8
65	2 1/2	R27	137	107.95	7.92	11.91	0.8
80	3	R35	168	136.53	7.92	11.91	0.8
100	4	R39	194	161.93	7.92	11.91	0.8
125	5	R44	229	193.68	7.92	11.91	0.8
150	6	R46	248	211.12	7.92	13.49	1.5
200	8	R50	318	269.88	11.13	16.66	1.5
250	10	R54	371	323.85	11.13	16.66	1.5
300	12	R58	438	381.0	14.27	23.01	1.5
350	14	R63	489	419.10	15.88	26.97	2.4
400	16	R67	546	469.90	17.48	30.18	2.4
450	18	R71	613	533.40	17.48	30.18	2.4
500	20	R75	673	584.20	17.48	33.32	2.4
600	24	R79	794	692.15	20.62	36.53	2.4

CLASS2500 (PN420)

DN	NPS	环号	dj	P	E	F	Rmax
15	1/2	R13	65.0	42.88	6.35	8.74	0.8
20	3/4	R16	73.0	50.80	6.35	8.74	0.8
25	1	R18	82.5	60.33	6.35	8.74	0.8
32	1 1/4	R21	102	72.23	7.92	11.91	0.8
40	1 1/2	R23	114	82.55	7.92	11.91	0.8
50	2	R26	133	101.60	7.92	11.91	0.8
65	2 1/2	R28	149	111.13	9.52	13.49	1.5
80	3	R32	168	127.00	9.53	13.49	1.5
100	4	R38	203	157.18	11.13	16.66	1.5
125	5	R42	241	190.50	12.70	19.84	1.5
150	6	R47	279	228.60	12.70	19.84	1.5
200	8	R51	340	279.40	14.27	23.01	1.5
250	10	R55	425	342.90	17.48	30.18	2.4
300	12	R60	495	406.40	17.48	33.32	2.4



HG/T 20623-2009 大直径钢管法兰 class系列(美洲体系)



突面(RF) (≤Class300)

Class 150 (PN 20) 法兰连接尺寸

DN	NPS	系列	D	K	d	n-L	C	f1
650	26	A	870	806.4	749	24-36	66.7	
		B	785	744.5	711	36-22	39.8	
700	28	A	925	863.6	800	28-36	69.9	
		B	835	795.3	762	40-22	43.0	
750	30	A	985	914.4	857	28-36	73.1	
		B	885	846.1	813	44-22	43.0	
800	32	A	1060	977.9	914	28-42	79.4	
		B	940	900.1	864	48-22	44.6	
850	34	A	1110	1028.7	965	32-42	81.0	
		B	1005	957.3	921	40-26	47.7	
900	36	A	1170	1085.8	1022	32-42	88.9	
		B	1055	1009.6	972	44-26	50.9	
950	38	A	1240	1149.4	1073	32-42	85.8	
		B	1125	1070.0	1022	40-30	52.5	
1000	40	A	1290	1200.2	1124	36-42	88.9	
		B	1175	1120.8	1080	44-30	54.1	
1050	42	A	1345	1257.3	1194	36-42	95.3	
		B	1225	1171.6	1130	48-30	57.3	
1100	44	A	1405	1314.4	1245	40-42	100.1	
		B	1275	1222.4	1181	52-30	58.9	
1150	46	A	1455	1365.2	1295	40-42	101.6	
		B	1340	1264.3	1235	40-33	60.4	
1200	48	A	1510	1422.4	1359	44-42	106.4	
		B	1390	1335.1	1289	44-33	63.6	
1250	50	A	1570	1479.6	1410	44-48	109.6	
		B	1445	1385.9	1340	48-33	66.8	
1300	52	A	1625	1536.7	1461	44-48	114.3	
		B	1495	1436.7	1391	52-33	68.4	
1350	54	A	1685	1593.8	1511	44-48	119.1	
		B	1550	1492.2	1441	56-33	70.0	
1400	56	A	1725	1651.0	1575	48-48	122.3	
		B	1600	1543.0	1492	60-33	71.6	

2

Class 300 (PN 50) 法兰连接尺寸

DN	NPS	系列	D	K	d	n-L	C	f1
650	26	A	870	806.4	749	24-36	66.7	
		B	785	744.5	711	36-22	39.8	
700	28	A	925	863.6	800	28-36	69.9	
		B	835	795.3	762	40-22	43.0	
750	30	A	985	914.4	857	28-36	73.1	
		B	885	846.1	813	44-22	43.0	
800	32	A	1060	977.9	914	28-42	79.4	
		B	940	900.1	864	48-22	44.6	
850	34	A	1110	1028.7	965	32-42	81.0	
		B	1005	957.3	921	40-26	47.7	
900	36	A	1170	1085.8	1022	32-42	88.9	
		B	1055	1009.6	972	44-26	50.9	
950	38	A	1240	1149.4	1029	32-42	85.8	
		B	1125	1070.0	1022	40-30	52.5	
1000	40	A	1290	1200.2	1086	36-42	88.9	
		B	1175	1120.8	1080	44-30	54.1	
1050	42	A	1345	1257.3	1137	36-42	95.3	
		B	1225	1171.6	1130	48-30	57.3	
1100	44	A	1405	1314.4	1194	40-42	100.1	
		B	1275	1222.4	1181	52-30	58.9	
1150	46	A	1455	1365.2	1245	40-42	101.6	
		B	1340	1264.3	1235	40-33	60.4	
1200	48	A	1510	1422.4	1302	44-42	106.4	
		B	1390	1335.1	1289	44-33	63.6	
1250	50	A	1570	1479.6	1359	44-48	109.6	
		B	1445	1385.9	1340	48-33	66.8	
1300	52	A	1625	1536.7	1410	44-48	114.3	
		B	1495	1436.7	1391	52-33	68.4	
1350	54	A	1685	1593.8	1467	44-48	119.1	
		B	1550	1492.2	1441	56-33	70.0	
1400	56	A	1725	1651.0	1518	48-48	122.3	
		B	1600	1543.0	1492	60-33	71.6	

2